

HOCHLEISTUNGSFILTER FÜR ELEKTRISCHE ANTRIEBE

- Nennströme von 6 A bis 180 A
- Sehr hohe Einfügungsdämpfung von 10 kHz bis 30 MHz
- Einbautart stehend und liegend möglich
- Für erhöhte Anforderungen
- Erfüllt die Europeanorm EN 60939-1

HIGH PERFORMANCE FILTERS FOR ELECTRICAL DRIVES

- Current ratings from 6 A up to 180 A
- Very high attenuation from 10 kHz up to 30 MHz
- Mounting optionally in book style or flat style
- For applications with higher emissions
- Conform to European Standard EN 60939-1

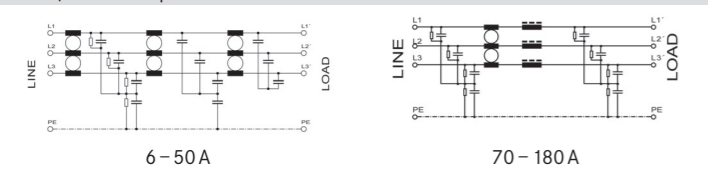


Netzfilter NF-MHU | RFI filters NF-MHU

	Nennstrom (A) Nom. current (A)		Nennspannung (VAC) Nom. voltage (VAC)		Ableitstrom nom. (mA) Leakage current nom. (mA)		Gewicht (kg) Weight (kg)		Prüfzeichen Approvals		Abmessungen (mm) Dimensions (mm)										Anschluss / Connection Netz-Last Line-Load		Bemerkungen Remarks		
	A	B	C	D	E	F	G	K	L	M	N	O	PE	Earth											
NF-6-MHU	6		0,2	1,4							255	50	125	240	25	6,3	230	16	87	16	20	80	*4 mm ²	M5	-
NF-10-MHU	10		0,2	1,4							255	50	125	240	25	6,3	230	16	87	16	20	80	*4 mm ²	M5	-
NF-16-MHU	16		0,2	2,2							310	60	160	290	30	6,3	280	20	110	16	20	100	*6 mm ²	M5	-
NF-25-MHU	25		0,2	2,4							310	60	160	290	30	6,3	280	20	110	16	20	100	*6 mm ²	M5	-
NF-40-MHU	40	520	0,3	3,2							350	70	190	314	45	6,3	285	25	120	18	30	100	*16 mm ²	M6	-
NF-50-MHU	50		0,3	3,4							350	70	190	314	45	6,3	285	25	120	18	30	100	*16 mm ²	M6	-
NF-70-MHU	70		0,7	5,3							375	80	220	314	55	6,3	295	26	137	18	33	120	*25 mm ²	M6	-
NF-100-MHU	100		0,7	5,8							430	90	220	364	65	6,3	346	28	125	24	80	110	*50 mm ²	M8	-
NF-130-MHU	130		1,3	7,1							500	110	240	414	80	6,3	400	31	78	33	30	90	*95 mm ²	M10	-
NF-180-MHU	180		1,3	7,5							500	110	240	414	80	6,3	400	32	82	33	30	90	*95 mm ²	M10	-

*Schraubklemmen (Größenangabe der Klemmen für flexible Drähte) | Screw terminals (Size of terminals for flex wires)

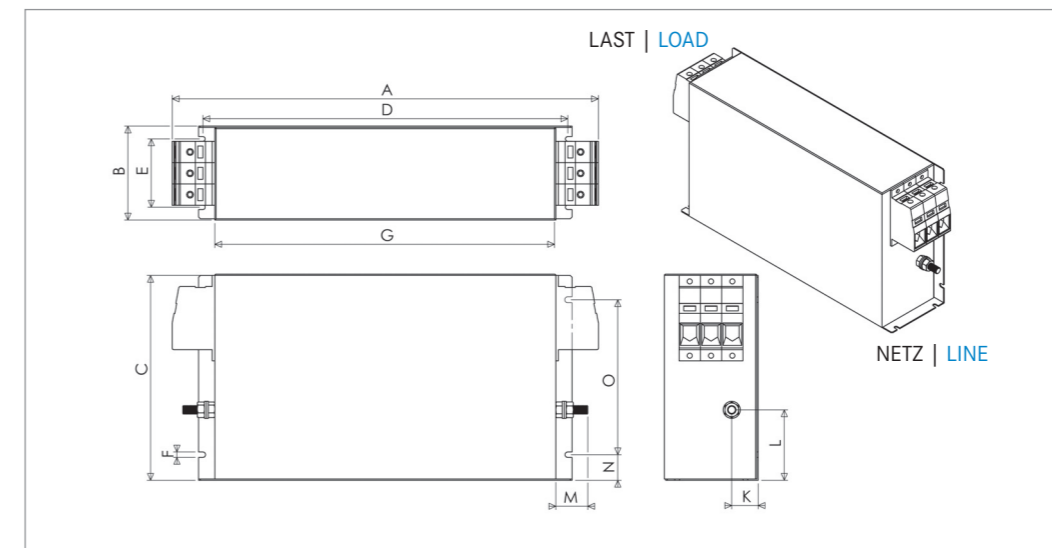
Prinzipschaltbild | Schematic circuit



Technische Daten | Technical specifications

- | | |
|--|--|
| Nennspannung Nominal voltage | 520 VAC, 3-phasig 520 VAC, 3-phase |
| Frequenzbereich Frequency range | DC bis 62 Hz DC up to 62 Hz |
| Nennstrom Nominal current | 3-phasig: 6 A bis 180 A @ 50°C (siehe Tabelle) 3-phase: 6 A up to 180 A @ 50°C (see table) |
| Überlastbarkeit Overload capability | 4-facher Nennstrom beim Einschalten, danach 1,5-facher Nennstrom für 1 Minute, einmal pro Stunde
4 times rated current at switch on, then 1,5 times rated current for 1 minute, once per hour |
| Bauart Chassis | Metallgehäuse Metal housing |
| Befestigung Mounting | Befestigungsglaschen mit Löchern Chassis mounting with holes |
| Anschlüsse Connection | Schraubklemmen, Anschlussquerschnitt siehe Tabelle, PE (Erdung des Gehäuses) mittels Gewindebolzen
Screw terminals, dimensions see table, PE (Earth) via earth stud |
| Schutzart Degree of protection | IP 20 IP 20 |
| Entflammbarkeitsklasse Class of flammability | UL 94V-2 oder besser
UL 94V-2 or better |
| IEC-Klimakategorie IEC-Climate category | (25/85/21) -25 °C bis +85 °C (25/85/21) -25 °C up to +85 °C |
| Zulassungen Approvals | CE, UL CE, UL |
| Gefertigt nach Built according to | EN 60939-1, UL 1283, RoHS (2002/95/EC) EN 60939-1, UL 1283, RoHS (2002/95/EC) |
| Anwendung Class of application | Betrieb und Lagerung nach EN 60068 Operation and storage according to EN 60068
HPF nach DIN 40040 HPF according to DIN 40040 |

Abmessungen (Zeichnung nicht maßstabgerecht) | Dimensions (Drawing not scaled)



Typische Einfügungsdämpfung nach CISPR 17 | Typical insertion loss per CISPR 17

— 50Ω/50Ω asym. — 50Ω/50Ω sym. - - - 100Ω/0,1Ω sym. - - - - 0,1Ω/100Ω sym.

