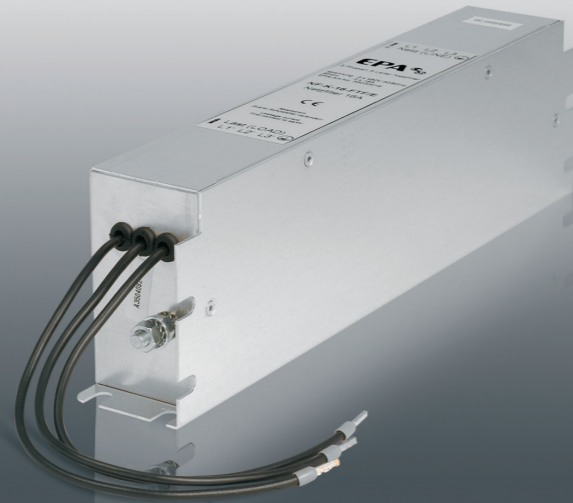


**KOMPAKTFILTER MIT ANSCHLUSSLITZEN**

- Nennströme von 16 A bis 55 A
- Hohe Einfügungsdämpfung von 10 kHz bis 30 MHz
- Kleine Grundfläche (Buchform) und geringes Gewicht
- Berührungssichere Klemmen und Ausgang mit Litze
- Erfüllt die Europeanorm EN 60939-1

**COMPACT FILTERS WITH FLEXIBLE LEADS**

- Current ratings from 16 A up to 55 A
- High attenuation from 10 kHz up to 30 MHz
- Small dimensions (bookstyle) and low weight
- Fingerproof input terminals, output with flexes
- Conform to European Standard EN 60939-1



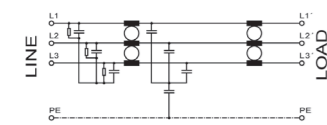
**Netzfilter NF-K-FTF/E | RFI filters NF-K-FTF/E**

	Nennstrom (A) Nom. current (A)		Nennspannung (VAC) Nom. voltage (VAC)		Ableitstrom nom. (mA) Leakage current nom. (mA)	Gewicht (kg) Weight (kg)	Prüfzeichen Approvals	Abmessungen (mm) Dimensions (mm)												Anschluss / Connection Netz / Line		Anschluss / Connection Last / Load		PE Earth
	A	B	C	D				E	F	G	K	L	M	N	O	R								
NF-K-16-FTF/E	16	520	1,2	1,0	-			310	50	85	300	30	5,4	280	15	33	18	15	30	200	*10 mm <sup>2</sup>	<sup>1)</sup> 2,5 mm <sup>2</sup>	M6	
NF-K-30-FTF/E	30		0,9	1,0			310	50	85	300	30	5,4	280	15	33	18	15	30	200	*10 mm <sup>2</sup>	<sup>1)</sup> 2,5 mm <sup>2</sup>	M6		
NF-K-42-FTF/E	42		0,9	1,1			310	50	85	300	30	5,4	280	15	33	18	15	30	200	*10 mm <sup>2</sup>	<sup>1)</sup> 4 mm <sup>2</sup>	M6		
NF-K-55-FTF/E	55		0,9	1,4			339	53	85	300	30	6,5	280	28	28	18	15	30	210	*16 mm <sup>2</sup>	<sup>1)</sup> 6 mm <sup>2</sup>	M6		

\*Schraubklemmen (Größenangabe der Klemmen für flexible Drähte) | Screw terminals (Size of terminals for flex wires)

<sup>1)</sup>Ausgang mit Litzen | Output with flexible leads

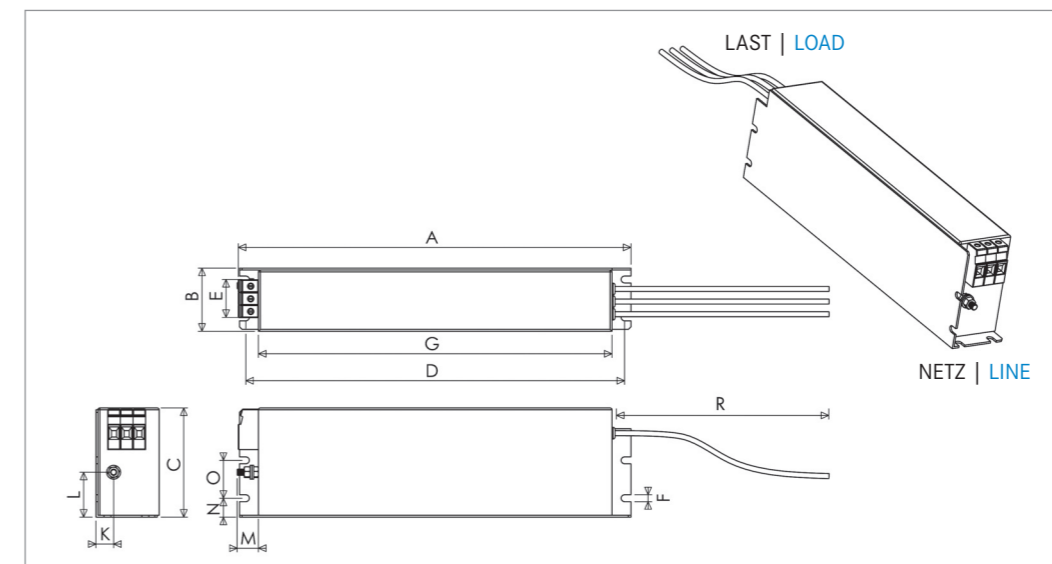
**Prinzipschaltbild | Schematic circuit**



**Technische Daten | Technical specifications**

- |  |   |
|--|---|
| Nennspannung   Nominal voltage                 | 520 VAC, 3-phasig   520 VAC, 3-phase  |
| Frequenzbereich   Frequency range              | DC bis 62 Hz   DC up to 62 Hz   |
| Nennstrom   Nominal current                    | 3-phasig: 16 A bis 55 A @ 50°C (siehe Tabelle)   3-phase: 16 A up to 55 A @ 50°C (see table)  |
| Überlastbarkeit   Overload capability          | 4-facher Nennstrom beim Einschalten, danach 1,5-facher Nennstrom für 1 Minute, einmal pro Stunde<br>4 times rated current at switch on, then 1,5 times rated current for 1 minute, once per hour  |
| Bauart   Chassis                               | Metallgehäuse   Metal housing   |
| Befestigung   Mounting                         | Befestigungslaschen mit Löchern   Chassis mounting with holes   |
| Anschlüsse   Connection                        | Eingang mit Schraubklemmen, Ausgang mit Litzen, Anschlussquerschnitt siehe Tabelle,<br>PE (Erdung des Gehäuses) mittels Gewindebolzen<br>Screw terminals on Line-side, flexes on Load-side, dimensions see table, PE (Earth) via earth stud |
| Schutzart   Degree of protection               | IP 20   IP 20   |
| Entflammbarkeitsklasse   Class of flammability | UL 94V-2 oder besser<br>UL 94V-2 or better  |
| IEC-Klimakategorie   IEC-Climate category      | (25/85/21) -25 °C bis +85 °C   (25/85/21) -25 °C up to +85 °C   |
| Zulassungen   Approvals                        | CE, UL angemeldet   CE, UL pending  |
| Gefertigt nach   Built according to            | EN 60939-1, UL 1283, RoHS (2002/95/EC)   EN 60939-1, UL 1283, RoHS (2002/95/EC)   |
| Anwendung   Class of application               | Betrieb und Lagerung nach EN 60068   Operation and storage according to EN 60068<br>HPF nach DIN 40040   HPF according to DIN 40040   |

**Abmessungen (Zeichnung nicht maßstabsgerecht) | Dimensions (Drawing not scaled)**



**Typische Einfügungsdämpfung nach CISPR 17 | Typical insertion loss per CISPR 17**

— 50Ω/50Ω asym. — 50Ω/50Ω sym. - - - 100Ω/0,1Ω sym. - - - - 0,1Ω/100Ω sym.

