



Dreiphasenfilter | Three-phase filters



HOCHLEISTUNGS-NETZFILTER

- Nennströme von 7 A bis 180 A
- Sehr hohe Einfügungsdämpfung von 10 kHz bis 30 MHz
- Kleine Grundfläche (Buchform) und geringes Gewicht
- Für erhöhte Anforderungen
- Erfüllt die Europeanorm EN 60939-1

HIGH PERFORMANCE MAINS FILTERS

- Current ratings from 7 A up to 180 A
- Very high attenuation from 10 kHz up to 30 MHz
- Small dimensions (bookstyle) and low weight
- For applications with higher emissions
- Conform to European Standard EN 60939-1



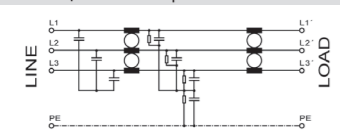
Netzfilter NF-KC | RFI filters NF-KC

	Nennstrom (A) Nom. current (A)		Nennspannung (VAC) Nom. voltage (VAC)		Ableitstrom nom. (mA) Leakage current nom. (mA)		Gewicht (kg) Weight (kg)		Prüfzeichen Approvals		Abmessungen (mm) Dimensions (mm)											Anschlüsse / Connection Netz-Last Line-Load		Bemerkungen Remarks	
	A	B	C	D	E	F	G	K	L	M	PF	Earth													
NF-KC-7	7		1,1	0,6									190	40	70	180	20	5,3	160	25	22	13	*4 mm ²	M5	1)
NF-KC-16	16		1,6	1,0									250	45	72	240	25	5,3	220	28	24	13	*4 mm ²	M5	1)
NF-KC-30	30		1,2	1,3									270	50	85	260	30	5,3	240	35	33	18	*6 mm ²	M6	1)
NF-KC-42	42		1,3	1,4									310	50	85	300	30	5,3	280	35	33	18	*10 mm ²	M6	1)
NF-KC-55	55	520	1,4	1,8					UL				300	85	92	240	60	6,5	220	62	25	20	*25 mm ²	M6	2)
NF-KC-75	75		1,5	3,6									320	80	135	260	60	6,5	240	60	65	18	*25 mm ²	M6	2)
NF-KC-100	100		1,5	3,9									325	90	150	260	65	6,5	240	65	70	30	*50 mm ²	M10	1)
NF-KC-130	130		1,2	4,2									330	90	150	260	65	6,5	240	65	70	30	*50 mm ²	M10	1)
NF-KC-180	180		1,6	4,6									450	120	170	370	100	6,5	350	90	40	35	*95 mm ²	M10	2)

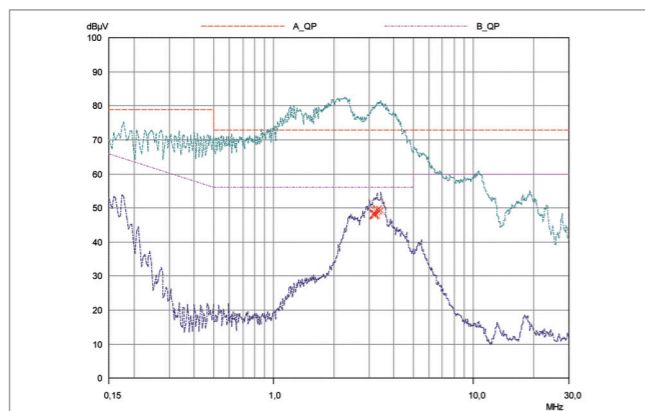
*Schraubklemmen (Größenangabe der Klemmen für flexible Drähte) | Screw terminals (Size of terminals for flex wires)

¹⁾ Gehäuse Bauart A | Case style A ²⁾ Gehäuse Bauart B | Case style B

Prinzipschaltbild | Schematic circuit



Vergleichsmessung | Comparison measurement



Die Abbildung zeigt beispielhaft eine Störspannungsmessung an der Netzeinspeisung eines 1,5 kW Frequenzumrichters (grüne Linie). Die Grenzwerte gemäß EN 55011 Klasse B können nur mit Hilfe eines Netzfilters (hier NF-KC-7) eingehalten werden (blaue Linie).

The graph shows exemplary the measurement of conducted emissions of a 1,5 kW frequency inverter (green graph). To meet the limits according to EN 55011 class B an RFI filter (in this case NF-KC-7) must be installed (blue graph).

Technische Daten | Technical specifications

Nennspannung | Nominal voltage
Frequenzbereich | Frequency range
Nennstrom | Nominal current
Überlastbarkeit | Overload capability

520 VAC, 3-phasig | 520 VAC, 3-phase
DC bis 62 Hz | DC up to 62 Hz
3-phasig: 7 A bis 180 A @ 50°C (siehe Tabelle) | 3-phase: 7 A up to 180 A @ 50°C (see table)
4-facher Nennstrom beim Einschalten, danach 1,5-facher Nennstrom für 1 Minute, einmal pro Stunde
4 times rated current at switch on, then 1,5 times rated current for 1 minute, once per hour

Bauart | Chassis
Befestigung | Mounting
Anschlüsse | Connection

Metallgehäuse | Metal housing
Befestigungslaschen mit Löchern | Chassis mounting with holes
Schraubklemmen, Anschlussquerschnitt siehe Tabelle, PE (Erdung des Gehäuses) mittels Gewindebolzen
Screw terminals, dimensions see table, PE (Earth) via earth stud

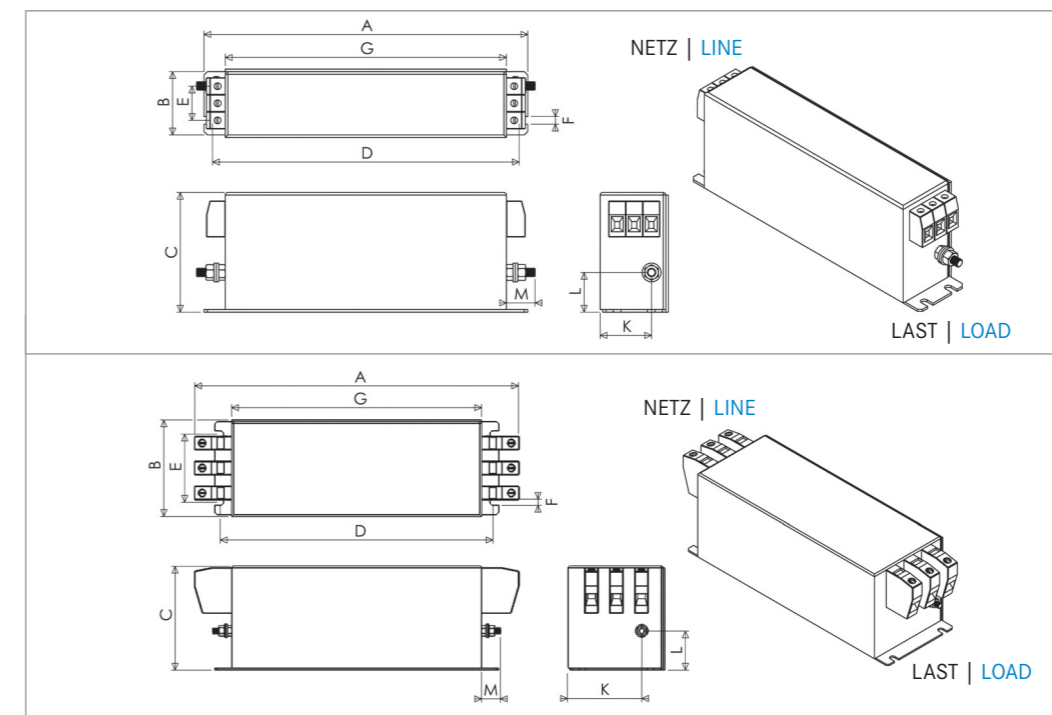
Schutzart | Degree of protection
Entflammbarkeitsklasse | Class of flammability
IEC-Klimakategorie | IEC-Climate category
Zulassungen | Approvals
Gefertigt nach | Built according to

IP 20 | IP 20
UL 94V-2 oder besser
UL 94V-2 or better
(25/85/21) -25 °C bis +85 °C | (25/85/21) -25 °C up to +85 °C
CE, UL | CE, UL

Anwendung | Class of application

EN 60939-1, UL 1283, RoHS (2002/95/EC) | EN 60939-1, UL 1283, RoHS (2002/95/EC)
Betrieb und Lagerung nach EN 60068 | Operation and storage according to EN 60068
HPF nach DIN 40040 | HPF according to DIN 40040

Abmessungen (Zeichnung nicht maßstabsgerecht) | Dimensions (Drawing not scaled)



Gehäuse Bauart A
7 A, 16 A, 30 A, 42 A,
100 A, 130 A
Case style A
7 A, 16 A, 30 A, 42 A,
100 A, 130 A

Gehäuse Bauart B
55 A, 75 A, 180 A
Case style B
55 A, 75 A, 180 A

Typische Einfügungsdämpfung nach CISPR 17 | Typical insertion loss per CISPR 17

— 50 Ω/50 Ω asym. — 50 Ω/50 Ω sym. - - - 100 Ω/0,1 Ω sym. - - - - 0,1 Ω/100 Ω sym.

