



Dreiphasenfilter | Three-phase filters



KOMPAKTFILTER FÜR ELEKTRISCHE ANTRIEBE

- Nennströme von 7 A bis 180 A
- Hohe Einfügungsdämpfung von 10 kHz bis 30 MHz
- Kleine Grundfläche (Buchform) und geringes Gewicht
- Berührungssichere Klemmen
- Erfüllt die Europeanorm EN 60939-1

COMPACT FILTERS FOR ELECTRICAL DRIVES

- Current ratings from 7 A up to 180 A
- High attenuation from 10 kHz up to 30 MHz
- Small dimensions (bookstyle) and low weight
- Fingerproof terminals
- Conform to European Standard EN 60939-1



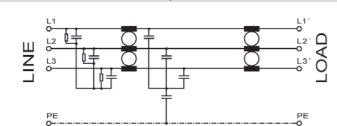
Netzfilter NF-K, NF-K-H | RFI filters NF-K, NF-K-H

	Nennstrom (A) Nom. current (A)	Nennspannung (VAC) Nom. voltage (VAC)	Ableitstrom nom. (mA) Leakage current nom. (mA)	Gewicht (kg) Weight (kg)	Prüfzeichen Approvals	Abmessungen (mm) Dimensions (mm)										Anschluss Netz-Last PE Earth	Bemerkungen Remarks			
						A	B	C	D	E	F	G	K	L	M					
NF-K-7	7	<2,0	0,5	UL	UL	190	40	70	180	20	5,3	160	25	22	14	*4 mm ²	M5	1)		
NF-K-16	16	<2,0	0,8			250	45	70	240	25	5,3	220	28	24	14	*4 mm ²	M5	1)		
NF-K-30	30	<2,0	1,0			270	50	85	260	30	5,3	240	35	33	18	*6 mm ²	M6	1)		
NF-K-42	42	<2,0	1,0			310	50	85	300	30	5,3	280	35	33	18	*6 mm ²	M6	1)		
NF-K-55	55	<2,0	1,6			300	85	92	240	60	6,4	220	62	25	20	*16 mm ²	M6	2)		
NF-K-55/25	55	<2,0	1,8			300	85	90	240	60	6,4	220	60	25	18	*25 mm ²	M6	2)		
NF-K-75	75	<2,0	2,4			305	80	135	260	60	6,4	240	55	75	18	*16 mm ²	M6	2)		
NF-K-75/50	75	<2,0	3,4			328	80	150	260	60	6,4	240	55	70	29	*50 mm ²	M10	2)		
NF-K-100	100	<2,0	3,6			270	90	150	260	65	6,4	240	65	70	29	*50 mm ²	M10	1)		
NF-K-100/HHT	100	<2,0	3,6			270	90	150	260	65	6,4	240	65	70	29	*50 mm ²	M10	1) 3)		
NF-K-130	130	<2,0	3,6			325	90	150	260	65	6,4	240	65	70	29	*50 mm ²	M10	1)		
NF-K-180	180	<2,0	5,8			450	120	170	375	102	6,4	350	90	40	30	*95 mm ²	M10	2)		
NF-K-H-7	7	<2,0	0,5			UL	UL	190	40	70	180	20	5,3	160	25	22	14	*4 mm ²	M5	1)
NF-K-H-16	16	<2,0	0,8					250	45	70	240	25	5,3	220	28	24	14	*4 mm ²	M5	1)
NF-K-H-30	30	<2,0	1,0					270	50	85	260	30	5,3	240	35	33	18	*6 mm ²	M6	1)
NF-K-H-42	42	<2,0	1,0					310	50	85	300	30	5,3	280	35	33	18	*6 mm ²	M6	1)
NF-K-H-55	55	<2,0	1,6					300	85	92	240	60	6,4	220	62	25	20	*16 mm ²	M6	2)
NF-K-H-55/25	55	<2,0	1,8					300	85	90	240	60	6,4	220	60	25	18	*25 mm ²	M6	2)
NF-K-H-75	75	<2,0	1,4	305	80			135	260	60	6,4	240	55	75	18	*16 mm ²	M6	2)		
NF-K-H-75/50	75	<2,0	3,4	328	80			150	260	60	6,4	240	55	70	29	*50 mm ²	M10	2)		
NF-K-H-100	100	<2,0	3,6	270	90			150	260	65	6,4	240	65	70	29	*50 mm ²	M10	1)		
NF-K-H-130	130	<2,0	3,6	325	90			150	260	65	6,4	240	65	70	29	*50 mm ²	M10	1)		
NF-K-H-180	180	<2,0	5,8	450	120			170	370	102	6,4	350	90	40	30	*95 mm ²	M10	2)		

* Schraubklemmen (Größenangabe der Klemmen für flexible Drähte) | Screw terminals (Size of terminals for flex wires)

1) Gehäuse Bauart A | Case style A 2) Gehäuse Bauart B | Case style B 3) Mit Innensechskant-Klemmen | With hex-head-terminals

Prinzipschaltbild | Schematic circuit



Technische Daten | Technical specifications

Nennspannung | Nominal voltage
 Frequenzbereich | Frequency range
 Nennstrom | Nominal current
 Überlastbarkeit | Overload capability

480 VAC (NF-K), 520 VAC (NF-K-H), 3-phasig | 480 VAC (NF-K), 520 VAC (NF-K-H), 3-phase
 DC bis 62 Hz | DC up to 62 Hz
 3-phasig: 7 A bis 180 A @ 50°C (siehe Tabelle) | 3-phase: 7 A up to 180 A @ 50°C (see table)
 4-facher Nennstrom beim Einschalten, danach 1,5-facher Nennstrom für 1 Minute, einmal pro Stunde
 4 times rated current at switch on, then 1,5 times rated current for 1 minute, once per hour

Bauart | Chassis
 Befestigung | Mounting
 Anschlüsse | Connection

Metallgehäuse | Metal housing
 Befestigungsglaschen mit Löchern | Chassis mounting with holes
 Schraubklemmen, Anschlussquerschnitt siehe Tabelle, PE (Erdung des Gehäuses) mittels Gewindebolzen
 Screw terminals, dimensions see table, PE (Earth) via earth stud

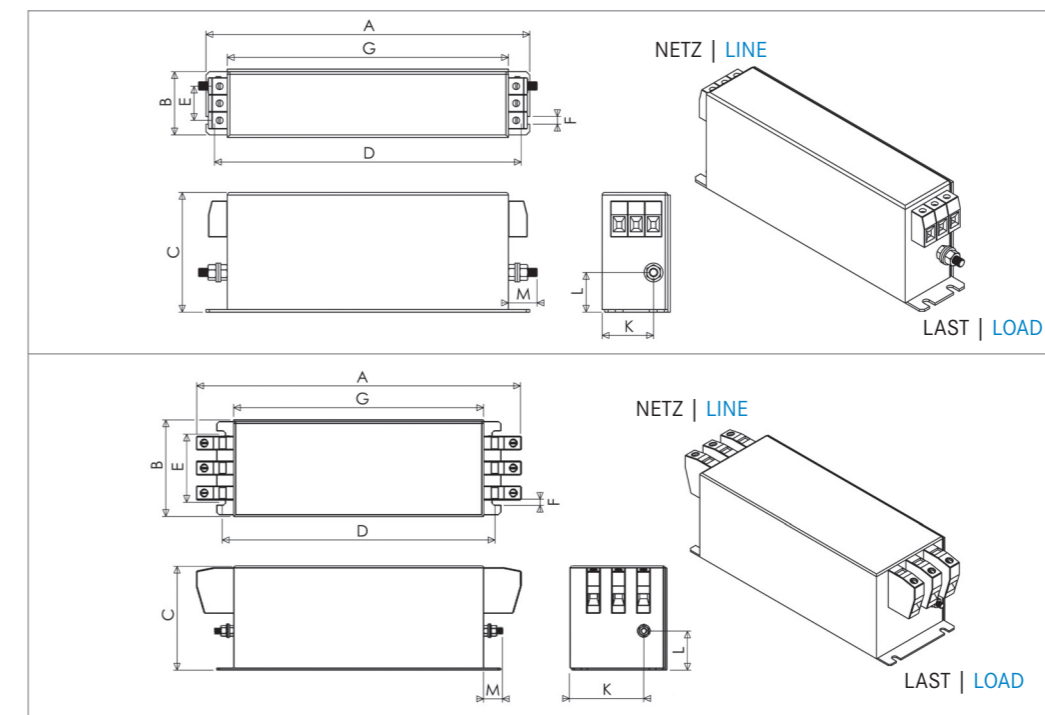
Schutzart | Degree of protection
 Entflammbarkeitsklasse |
 Class of flammability
 IEC-Klimakategorie | IEC-Climate category
 Zulassungen | Approvals
 Gefertigt nach | Built according to

IP 20 | IP 20
 UL 94V-2 oder besser
 UL 94V-2 or better
 (25/85/21) -25 °C bis +85 °C | (25/85/21) -25 °C up to +85 °C
 CE, UL | CE, UL

Anwendung | Class of application

EN 60939-1, UL 1283, RoHS (2002/95/EC) | EN 60939-1, UL 1283, RoHS (2002/95/EC)
 Betrieb und Lagerung nach EN 60068 | Operation and storage according to EN 60068
 HPF nach DIN 40040 | HPF according to DIN 40040

Abmessungen (Zeichnung nicht maßstabsgerecht) | Dimensions (Drawing not scaled)



Gehäuse Bauart A
 7 A, 16 A, 30 A, 42 A,
 100 A, 130 A
 Case style A
 7 A, 16 A, 30 A, 42 A,
 100 A, 130 A

Gehäuse Bauart B
 55 A, 75 A, 180 A
 Case style B
 55 A, 75 A, 180 A

Typische Einfügungsdämpfung nach CISPR 17 | Typical insertion loss per CISPR 17

— 50Ω/50Ω asym. — 50Ω/50Ω sym. - - - 100Ω/0,1Ω sym. - - - - 0,1Ω/100Ω sym.

