

IT-/690 V-HOCHSTROMFILTER

- Nennströme von 250 A bis 1600 A
- Hohe Einfügungsdämpfung von 10 kHz bis 30 MHz
- Erhöhte Spannungsfestigkeit
- Kompakte Bauform
- Anschluss über Kupferschienen
- Erfüllt die Europeanorm EN 60939-1

IT-/690 V HIGH CURRENT FILTERS

- Current ratings from 250 A up to 1600 A
- High attenuation from 10 kHz up to 30 MHz
- High dielectric withstanding voltage
- Compact case style
- Connection via copper busbars
- Conform to European Standard EN 60939-1

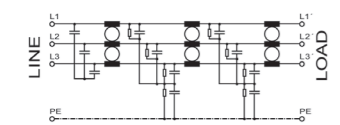


Netzfilter NF-HV | RFI filters NF-HV

	Nennstrom (A) Nom. current (A)		Nennspannung (VAC) Nom. voltage (VAC)		Ableitstrom nom. (mA) Leakage current nom. (mA)		Gewicht (kg) Weight (kg)		Prüfzeichen Approvals		Abmessungen (mm) Dimensions (mm)										Anschluss Netz-Last Connection Line-Load			Bemerkungen Remarks
	A	B	C	D	E	F	G	H	K	L	M	P	Q	PE	Earth									
NF-HV-250	250	<0,1	12,2	-	386	260	140	240	235	Ø12	305	210	20	20	35	60	Ø10,5	*Cu	M12	-				
NF-HV-300	300	<0,1	12,5	-	386	260	140	240	235	Ø12	305	210	20	20	35	60	Ø10,5	*Cu	M12	-				
NF-HV-400	400	<0,1	13	-	386	260	140	240	235	Ø12	305	210	20	20	35	60	Ø10,5	*Cu	M12	-				
NF-HV-500	500	<0,1	14	-	386	260	140	240	235	Ø12	305	210	20	20	45	60	Ø10,5	*Cu	M12	-				
NF-HV-600	600	<0,1	15	-	386	260	140	240	235	Ø12	305	210	20	20	48	60	Ø10,5	*Cu	M12	-				
NF-HV-800	800	<0,1	24	-	450	280	170	290	253	Ø12	365	230	25	25	45	60	Ø12,5	*Cu	M12	-				
NF-HV-1000	1000	<0,1	24	-	455	280	170	290	253	Ø12	365	230	30	30	50	60	Ø12,5	*Cu	M12	-				
NF-HV-1200	1200	<0,1	34	-	585	300	180	340	270	Ø12	420	250	25	20	45	60	Ø12,5	*Cu	M12	-				
NF-HV-1600	1600	<0,1	34	-	585	300	180	340	270	Ø12	420	250	25	20	45	60	Ø12,5	*Cu	M12	-				

*Kupferschienen | Copper-busbars

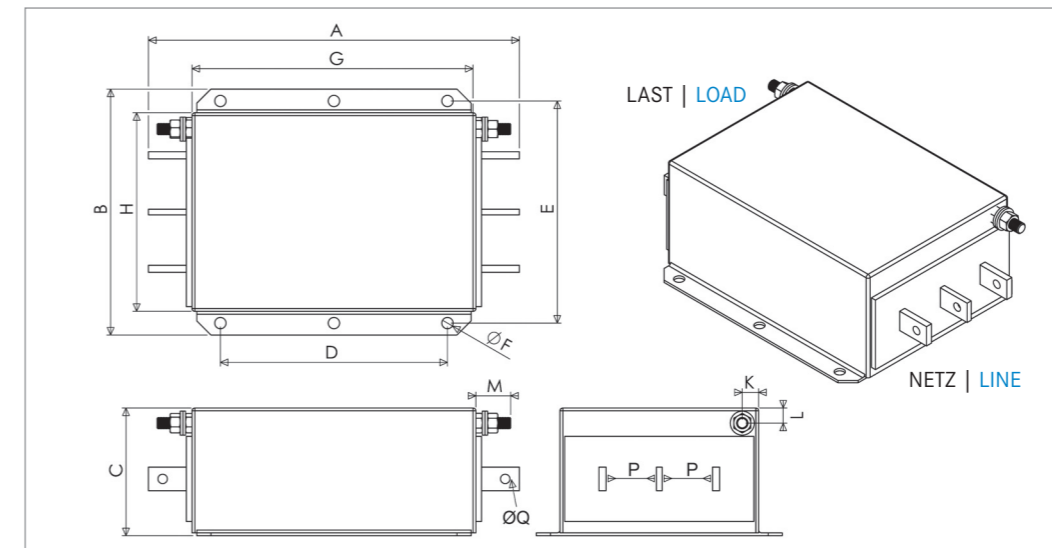
Prinzipschaltbild | Schematic circuit



Technische Daten | Technical specifications

- | | |
|--|--|
| Nennspannung Nominal voltage | 690 VAC, 3-phasig 690 VAC, 3-phase |
| Frequenzbereich Frequency range | DC bis 62 Hz DC up to 62 Hz |
| Nennstrom Nominal current | 3-phasig: 250 A bis 1600 A @ 50°C (siehe Tabelle) 3-phase: 250 A up to 1600 A @ 50°C (see table) |
| Überlastbarkeit Overload capability | 4-facher Nennstrom beim Einschalten, danach 1,5-facher Nennstrom für 1 Minute, einmal pro Stunde
4 times rated current at switch on, then 1,5 times rated current for 1 minute, once per hour |
| Bauart Chassis | Metallgehäuse Metal housing |
| Befestigung Mounting | Befestigungslaschen mit Löchern Chassis mounting with holes |
| Anschlüsse Connection | Kupferschienen, Abmessungen siehe Tabelle, PE (Erdung des Gehäuses) mittels Gewindebolzen
Copper-busbars, dimensions see table, PE (Earth) via earth stud |
| Schutzart Degree of protection | IP 20 IP 20 |
| Entflammbarkeitsklasse Class of flammability | UL 94V-2 oder besser
UL 94V-2 or better |
| IEC-Klimakategorie IEC-Climate category | (25/85/21) -25 °C bis +85 °C (25/85/21) -25 °C up to +85 °C |
| Zulassungen Approvals | CE, UL angemeldet CE, UL pending |
| Gefertigt nach Built according to | EN 60939-1, UL 1283, RoHS (2002/95/EC) EN 60939-1, UL 1283, RoHS (2002/95/EC) |
| Anwendung Class of application | Betrieb und Lagerung nach EN 60068 Operation and storage according to EN 60068
HPF nach DIN 40040 HPF according to DIN 40040 |

Abmessungen (Zeichnung nicht maßstabsgerecht) | Dimensions (Drawing not scaled)



→ Abdeckhaube als Berührungsschutz erhältlich
→ Protective cover against accidental contact available

Typische Einfügungsdämpfung nach CISPR 17 | Typical insertion loss per CISPR 17

— 50Ω/50Ω asym. — 50Ω/50Ω sym. - - - - 100Ω/0,1Ω sym. - - - - - 0,1Ω/100Ω sym.

