



# NF-1ph-DIN2/DIN3

Netzfilter einphasig  
RFI-filters single-phase

Produktdatenblatt  
Product data sheet

Netzfilter einstufig  
oder zweistufig mit  
Überspannungsschutz

Für DIN-Hutschienen-  
montage (NS-35)

Für Nennströme  
von 5 A bis 42 A

RFI-filters single-stage  
or two-stage with  
surge protection

Fits on DIN-rail (NS-35)

For nominal currents  
from 5 A up to 42 A



Alle Angaben ohne Gewähr auf Richtigkeit und Genauigkeit. | All information without liability for correctness and accuracy.

Überreicht durch | Presented by:



**EPA GmbH**  
Fliederstraße 8, D-63486 Bruchköbel  
Deutschland / Germany  
Telefon / Phone: +49 (0) 6181 9704-0  
Telefax / Fax: +49 (0) 6181 9704-99  
E-Mail: [info@epa.de](mailto:info@epa.de)  
Internet: [www.epa.de](http://www.epa.de)

#### Marken – Geschäftliche Bezeichnungen

Die erwähnten Firmen- und Produktnamen dienen ausschließlich der Kennzeichnung und werden als solche ohne Berücksichtigung eines eventuell bestehenden gewerblichen Schutzrechtes genannt. Das Fehlen der Kennzeichnung eines eventuell bestehenden gewerblichen Schutzrechtes bedeutet nicht, dass der erwähnte Firmen- und/oder Produktname frei ist. Das EPA-Logo und EPA-Zeichen sind eingetragene Warenzeichen der EPA GmbH. Alle Rechte und technische Änderungen vorbehalten. Stand: 27.60d/e/05.15c Best.-Nr.: 50275483

#### Brands – business names – work titles

Company and product names used by EPA are used only for labeling and are mentioned without taking into account any commercial protection right; the lack of the marking of a possibly existent commercial protection right does not mean that the used company and /or product name is available. The EPA logo is a registered trademark for the EPA GmbH. All rights reserved. Technical changes without notice. Release: 27.60d/e/05.15c Order no.: 50275483





# Einphasenfilter | Single-phase filters



## KOMPAKTFILTER FÜR DIN-HUTSCHIENENMONTAGE

- Nennströme von 5 A bis 42 A
- Hohe Gleich- und Gegentaktämpfung
- Kompaktes Kunststoffgehäuse
- Für DIN-Hutschienenmontage
- Erfüllt die Europeanorm EN 60939-1

## COMPACT FILTERS FOR DIN-RAIL MOUNTING

- Current ratings from 5 A up to 42 A
- High common and differential mode attenuation
- Compact style plastic housing
- Fits on DIN-rail
- Conform to European Standard EN 60939-1



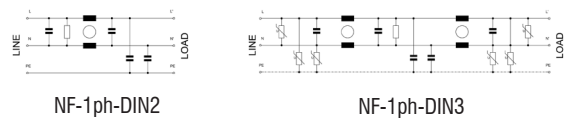
## Netzfilter NF-1ph-DIN2/DIN3 | RFI filters NF-1ph-DIN2/DIN3

	Nennstrom (A) Nom. current (A)					Nennspannung (VAC) Nom. voltage (VAC)			Ableitstrom nom. (mA) Leakage current nom. (mA)		Gewicht (kg) Weight (kg)		Prüfzeichen Approval		Abmessungen (mm)* Dimensions (mm)			Anschluss Netz-Last   Connection Line-Load		PE Earth		Bemerkungen Remarks
	10	15	20	30	42	250	0,8	0,15	-	90	71,5	71	1/4 mm <sup>2</sup>	1/4 mm <sup>2</sup>	A	B	C	1/4 mm <sup>2</sup>	1/4 mm <sup>2</sup>			
NF-10-1ph-DIN2	10																		1/4 mm <sup>2</sup>	1/4 mm <sup>2</sup>	einstufig   single-stage	
NF-15-1ph-DIN2	15																		1/4 mm <sup>2</sup>	1/4 mm <sup>2</sup>		
NF-20-1ph-DIN2	20	250	0,8	0,15	-	90	71,5	71	1/6 mm <sup>2</sup>	1/6 mm <sup>2</sup>								1/6 mm <sup>2</sup>	1/6 mm <sup>2</sup>			
NF-30-1ph-DIN2	30								1/6 mm <sup>2</sup>	1/6 mm <sup>2</sup>								1/6 mm <sup>2</sup>	1/6 mm <sup>2</sup>			
NF-42-1ph-DIN2	42								1/6 mm <sup>2</sup>	1/6 mm <sup>2</sup>								1/6 mm <sup>2</sup>	1/6 mm <sup>2</sup>	zweistufig mit Überspannungsschutz   two-stage with surge protection		
NF-5-1ph-DIN3	5	250	0,8	0,20	-	90	71,5	71	1/6 mm <sup>2</sup>	1/6 mm <sup>2</sup>								1/6 mm <sup>2</sup>	1/6 mm <sup>2</sup>			
NF-10-1ph-DIN3	10								1/6 mm <sup>2</sup>	1/6 mm <sup>2</sup>								1/6 mm <sup>2</sup>	1/6 mm <sup>2</sup>			

\* Für detaillierte Abmessungen siehe Maßzeichnung. | For detailed dimensions see drawing

<sup>1)</sup> Schraubklemmen (Größenangaben der Klemmen für flexible Drähte). | Screw terminals (Size of terminals for flex wire)

## Prinzipschaltbild | Schematic circuit



## Technische Daten | Technical specifications

Nennspannung | Nominal voltage  
 Frequenzbereich | Frequency range  
 Nennstrom | Nominal current  
 Überlastbarkeit | Overload capability

24–250 VAC, 1-phasig | 24–250 VAC, 1-phase  
 DC bis 63 Hz | DC up to 63 Hz  
 1-phasig: 5 A bis 42 A @ 40°C (siehe Tabelle) | 1-phase: 5 A up to 42 A @ 40°C (see table)  
 4-facher Nennstrom beim Einschalten, danach 1,5-facher Nennstrom für 1 Minute, einmal pro Stunde  
 4 times rated current at switch on, then 1.5 times rated current for 1 minute, once per hour

Bauart | Chassis  
 Befestigung | Mounting  
 Anschlüsse | Connection

Kunststoffgehäuse | Moulded box type case  
 DIN-Hutschienenmontage (NS-35) | DIN-rail mounting (NS-35)  
 Schraubklemmen (siehe Tabelle)  
 Screw terminals for (see table)

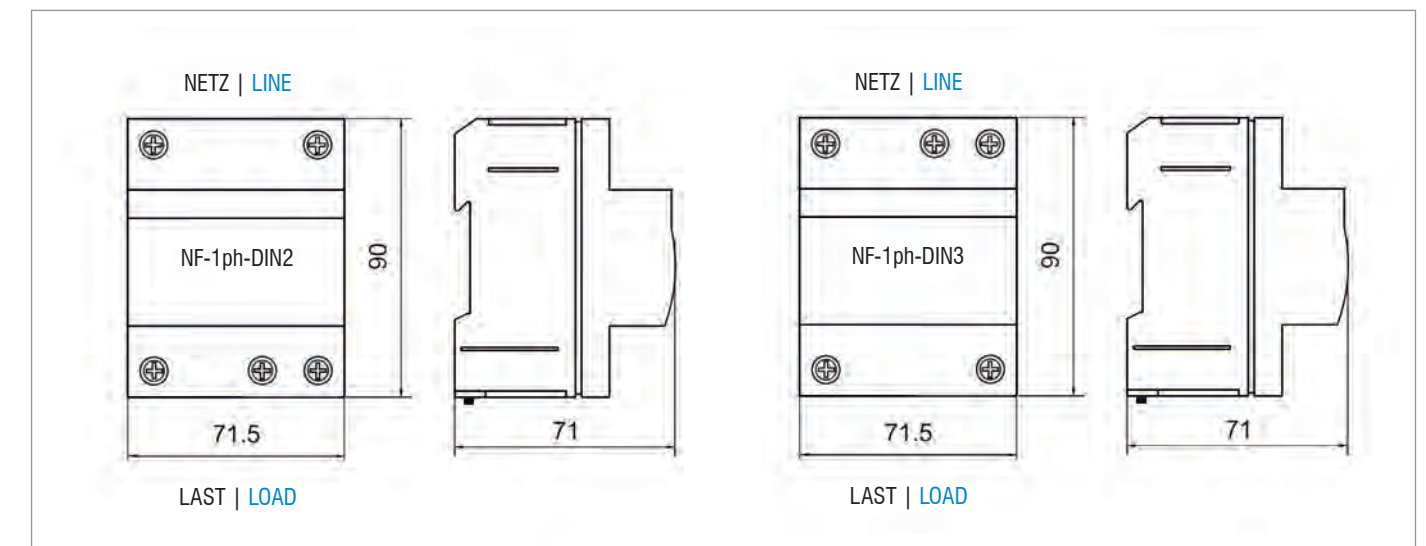
Schutzart | Degree of protection  
 Entflammbarkeitsklasse |  
 Class of flammability  
 IEC-Klimakategorie | IEC-Climate category  
 Zulassungen | Approvals  
 Gefertigt nach | Built according to

IP 20 | IP 20  
 UL 94V-2 oder besser  
 UL 94V-2 or better  
 (25/85/21) -25°C bis +85°C | (25/85/21) -25°C up to +85°C  
 CE | CE

Anwendung | Class of application

EN 60939, UL 1283, RoHS (2011/65/EU) | EN 60939, UL 1283, RoHS (2011/65/EC)  
 Betrieb und Lagerung nach EN 60068 | Operation and storage according to EN 60068  
 HPF nach DIN 40040 | HPF according to DIN 40040

## Abmessungen (Zeichnung nicht maßstabsgerecht) | Dimensions (Drawing not scaled)



## Typische Einfügungsdämpfung nach CISPR 17 | Typical insertion loss per CISPR 17

— 50 Ω/50 Ω asym. — 50 Ω/50 Ω sym. - - - 100 Ω/0,1 Ω sym. - - - - 0,1 Ω/100 Ω sym.

