

C2(4)S 型 選擇開關 (Selector Switch)

ORDER INFORMATION

MODEL FORMAT C2 1 S - 2 3 4

1 邊框材質 Bezel Material

空白 (Blank): 塑膠邊框 Plastic Bezel

4: 金屬邊框 Metal Bezel

2 功能 Function

Maintained			Momentary
2E	22E	23E	24E
Maintained		Momentary	
3E	31E	32E	33E

3 接點樣式 Contact

2 段式 2 Position

10: NO/X

01: X/NC

20: NO/NO

02: NC/NC

11: NO/NC

3 段式 3 Position

20: NO/NO

02: NC/NC

11: NO/NC

11N: NC/NO

4 顏色 Color

空白 (blank): 黑色 Black

G: 綠色 Green

R: 紅色 Red

S: 藍色 Blue

W: 白色 White

Y: 黃色 Yellow



Ø22 C2 系列 控制元件

C2S/C24S 型 選擇開關 (Selector Switches)

C2S-2 -45°~+45°-2 位置 選擇開關 - 交替型
(C2S-2 -45°~+45°-2 Position Selector Switches-Maintained)

C24S-2 -45°~+45°-2 位置 金屬框選擇開關 - 交替型
(C24S-2 -45°~+45°-2 Position Selector Switches-Maintained & Metal Bezel)



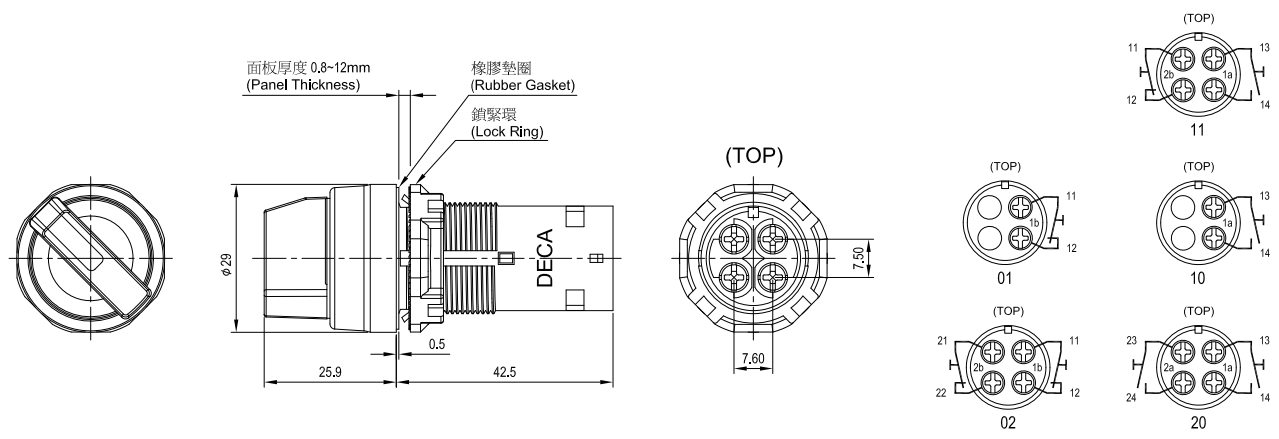
C2S-2

C24S-2

位置數 (No. of Positions)	接點結構 (Contacts)			旋鈕位置 (Operator Position)			型號 (訂購型號) (Type No.)	顏色記號① (Colors ①)	備註 (Notes)
	記號 (Configuration)	位置 (Mounting)	類型 (Position)	L	R	---			
-45°~+45°-2 位置 / 交替 型標準旋鈕 (-45°~+45°- 2 Position / Knob Type with Maintained)	1NO	1	NO		● *註1 (* Note1)		C2S-2E10 ① C24S-2E10 ①	空白: 黑色 G: 綠色 R: 紅色 S: 藍色 W: 白色 Y: 黃色 Blank: Black G: Green R: Red S: Blue W: White Y: Yellow	C2S: 塑膠框 (Plastic Bezel) C24S: 金屬框 (Metal Bezel)
		2							
	1NC	1	NC	●			C2S-2E01 ① C24S-2E01 ①		
		2							
	2NO	1	NO		●		C2S-2E20 ① C24S-2E20 ①		
		2	NO		●				
	2NC	1	NC	●			C2S-2E02 ① C24S-2E02 ①		
		2	NC	●					
	1NO-1NC	1	NO		●		C2S-2E11 ① C24S-2E11 ①		
		2	NC	●					

* 註 1 : " ● " 標示為該接點在 L 或 R 動作位置為通路狀態

* Note1 : " ● " This mark indicates the operating position of contact block is on (closed contacts).



Ø22 C2 系列 控制元件

C2S/C24S 型 選擇開關 (Selector Switches)

C2S-22 0°~+90°-2 位置 選擇開關 - 交替型
(C2S-22 0°~+90°-2 Position Selector Switches-Maintained)

C24S-22 0°~+90°-2 位置 金屬框選擇開關 - 交替型
(C24S-22 0°~+90°-2 Position Selector Switches-Maintained & Metal Bezel)



C2S-22

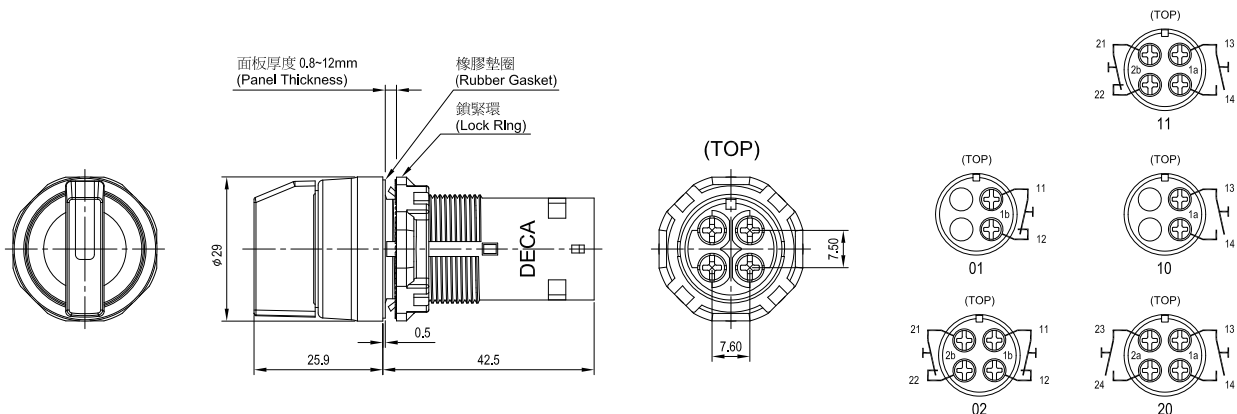


C24S-22

位置數 (No. of Positions)	接點結構 (Contacts)			旋鈕位置 (Operator Position)			型號 (訂購型號) (Type No.)	顏色記號① (Colors ①)	備註 (Notes)
	記號 (Configuration)	位置 (Mounting)	類型 (Position)	L	R	---			
0~+90°-2 位置 / 交替型 標準旋鈕 (0~+90°-2 Position / Knob Type with Maintained)	1NO	1	NO		● *註1 (* Note1)		C2S-22E10 ① C24S-22E10 ①	空白: 黑色 G: 綠色 R: 紅色 S: 藍色 W: 白色 Y: 黃色 Blank: Black G: Green R: Red S: Blue W: White Y: Yellow	C2S: 塑膠框 (Plastic Bezel) C24S: 金屬框 (Metal Bezel)
		2							
	1NC	1	NC	●			C2S-22E01 ① C24S-22E01 ①		
		2							
	2NO	1	NO		●		C2S-22E20 ① C24S-22E20 ①		
		2	NO		●				
	2NC	1	NC	●			C2S-22E02 ① C24S-22E02 ①		
		2	NC	●					
	1NO-1NC	1	NO		●		C2S-22E11 ① C24S-22E11 ①		
		2	NC	●					

* 註 1 : "●" 標示為該接點在 L 或 R 動作位置為通路狀態

* Note 1 : "●" This mark indicates the operating position of contact block is on (closed contacts).



Ø22 C2 系列 控制元件

C2S/C24S 型 選擇開關 (Selector Switches)

C2S-23 0°~+45°-2 位置 選擇開關 - 交替型
(C2S-23 0°~+45°-2 Position Selector Switches-Maintained)

C24S-23 0°~+45°-2 位置 金屬框選擇開關 - 交替型
(C24S-23 0°~+45°-2 Position Selector Switches-Maintained & Metal Bezel)



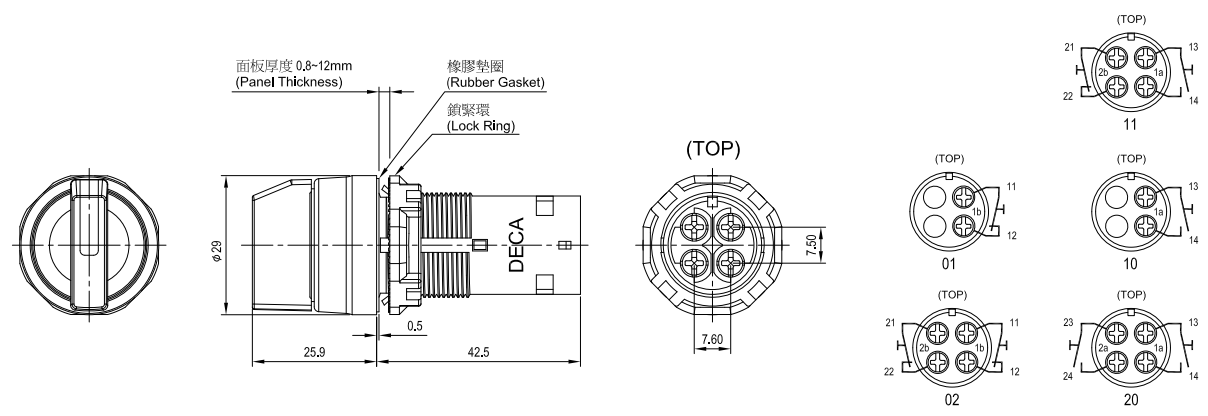
C2S-23

C24S-23

位置數 (No. of Positions)	接點結構 (Contacts)			旋鈕位置 (Operator Position)			型號 (訂購型號) (Type No.)	顏色記號① (Colors ①)	備註 (Notes)
	記號 (Configuration)	位置 (Mounting)	類型 (Position)	L	R	---			
0~+45°-2 位置 / 交替型 標準旋鈕 (0~+45°-2 Position / Knob Type with Maintained)	1NO	1	NO		● *註1 (* Note1)		C2S-23E10 ① C24S-23E10 ①	空白: 黑色 G: 綠色 R: 紅色 S: 藍色 W: 白色 Y: 黃色 Blank: Black G: Green R: Red S: Blue W: White Y: Yellow	C2S: 塑膠框 (Plastic Bezel) C24S: 金屬框 (Metal Bezel)
		2							
	1NC	1	NC	●			C2S-23E01 ① C24S-23E01 ①		
		2							
	2NO	1	NO		●		C2S-23E20 ① C24S-23E20 ①		
		2	NO		●				
	2NC	1	NC	●			C2S-23E02 ① C24S-23E02 ①		
		2	NC	●					
	1NO-1NC	1	NO		●		C2S-23E11 ① C24S-23E11 ①		
		2	NC	●					

* 註 1 : "●" 標示為該接點在 L 或 R 動作位置為通路狀態

* Note 1 : "●" This mark indicates the operating position of contact block is on (closed contacts).



Ø22 C2 系列 控制元件

C2S/C24S 型 選擇開關 (Selector Switches)

C2S-24 0°~+45°-2 位置 選擇開關 - 右復歸型
 (C2S-24 0°~+45°-2 Position Selector Switches-
 Spring Return from Right)

C24S-24 0°~+45°-2 位置 金屬框選擇開關 - 右復歸型
 (C24S-24 0°~+45°-2 Position Selector Switches-
 Spring Return from Right & Metal Bezel)



C2S-24

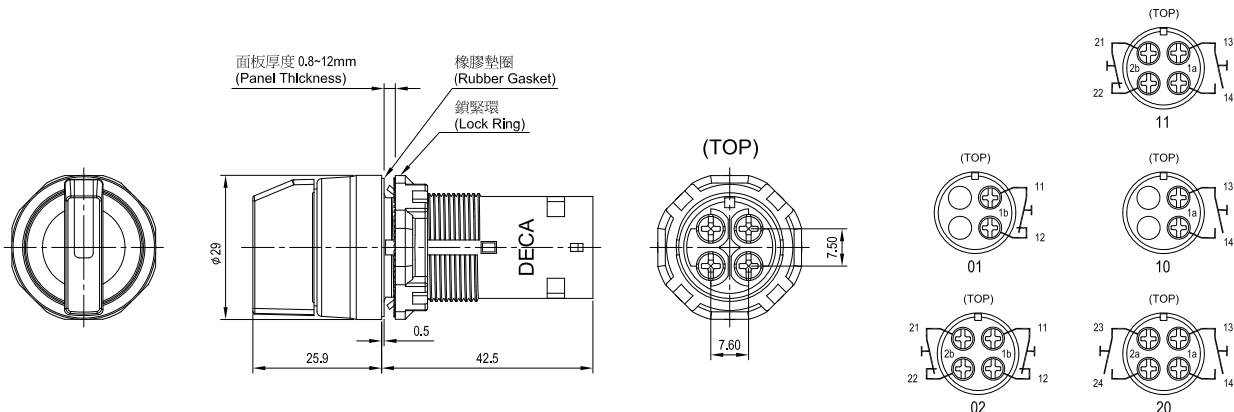


C24S-24

位置數 (No. of Positions)	接點結構 (Contacts)			旋鈕位置 (Operator Position)			型號 (訂購型號) (Type No.)	顏色記號① (Colors ①)	備註 (Notes)
	記號 (Configuration)	位置 (Mounting)	類型 (Position)	L	R	---			
0°~+45°-2 位置 / 右復歸型標準旋鈕 (0°~+45°-2 Position / Knob Type with Spring Return from Right)	1NO	1	NO		● *註1 (* Note1)		C2S-24E10 ① C24S-24E10 ①	空白: 黑色 G: 綠色 R: 紅色 S: 藍色 W: 白色 Y: 黃色 Blank: Black G: Green R: Red S: Blue W: White Y: Yellow	C2S: 塑膠框 (Plastic Bezel) C24S: 金屬框 (Metal Bezel)
		2							
	1NC	1	NC	●			C2S-24E01 ① C24S-24E01 ①		
		2							
	2NO	1	NO		●		C2S-24E20 ① C24S-24E20 ①		
		2	NO		●				
	2NC	1	NC	●			C2S-24E02 ① C24S-24E02 ①		
		2	NC	●					
	1NO-1NC	1	NO		●		C2S-24E11 ① C24S-24E11 ①		
		2	NC	●					

* 註 1 : "●" 標示為該接點在 L 或 R 動作位置為通路狀態

* Note 1 : "●" This mark indicates the operating position of contact block is on (closed contacts).



Ø22 C2 系列 控制元件

C2S/C24S 型 選擇開關 (Selector Switches)

C2S-3 -45°~0°~+45°-3 位置 選擇開關 - 交替型
 (C2S-3 -45°~0°~+45°-3 Position Selector Switches-Maintained)

C24S-3 -45°~0°~+45°-3 位置 金屬框選擇開關 - 交替型
 (C24S-3 -45°~0°~+45°-3 Position Selector Switches-Maintained & Metal Bezel)

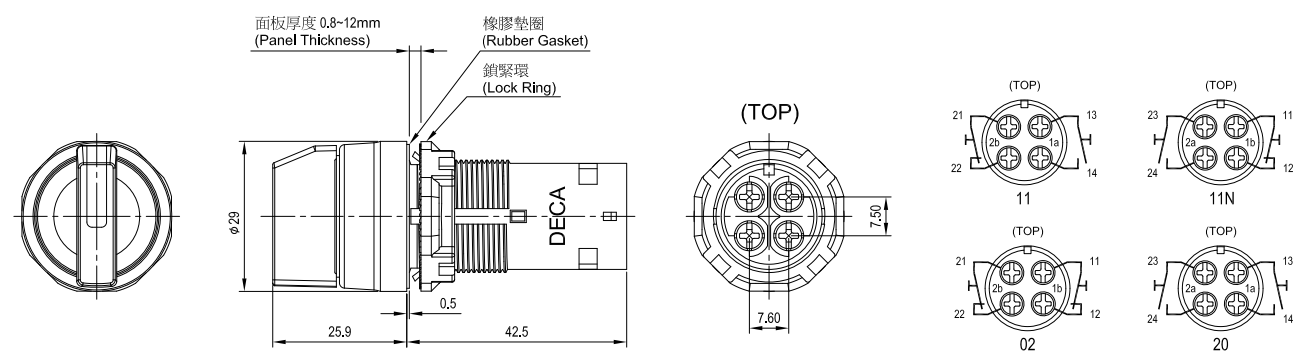


C2S-3

C24S-3

位置數 (No. of Positions)	接點結構 (Contacts)			旋鈕位置 (Operator Position)			型號 (訂購型號) (Type No.)	顏色記號① (Colors ①)	備註 (Notes)
	記號 (Configuration)	位置 (Mounting)	類型 (Position)	L	C	R			
-45°~0~+45° -3 位置 / 交替型 標準旋鈕 45°~0~+45° -3 Position / Knob Type with Maintained	2NO	1	NO	● *註 1 (* Note1)			C2S-3E20 ① C24S-3E20 ①	空白: 黑色 G: 綠色 R: 紅色 S: 藍色 W: 白色 Y: 黃色	C2S: 塑膠框 (Plastic Bezel) C24S: 金屬框 (Metal Bezel)
		2	NO			●			
	2NC	1	NC		●●●●● *註 2 (* Note2)		C2S-3E02 ① C24S-3E02 ①		
		2	NC	●●●●●					
	1NO-1NC	1	NO	●			C2S-3E11 ① C24S-3E11 ①		
		2	NC	●●●●●					
	1NO-1NC (N)	1	NC		●●●●●		C2S-3E11N ① C24S-3E11N ①		
		2	NO			●			

- * 註 1 : " ● " 標示為該接點在 L 或 R 動作位置為通路狀態
- * 註 2 : " ●●●●● " 標示為該接點在兩動作位置中間為持續通路狀態
- * Note1 : " ● " This mark indicates the operating position of contact block is on (closed contacts).
- * Note2 : " ●●●●● " Overlapping Contacts: Remain on (closed contacts) when switch is moved between these positions



Ø22 C2 系列 控制元件

C2S/C24S 型 選擇開關 (Selector Switches)

C2S-31 -45°~0°~+45°-3 位置 選擇開關 - 右復歸型
 (C2S-31 -45°~0°~+45°-3 Position Selector Switches-
 Spring Return from Right)

C24S-31 -45°~0°~+45°-3 位置 金屬框選擇開關 - 右復歸型
 (C24S-31 -45°~0°~+45°-3 Position Selector Switches-
 Spring Return from Right & Metal Bezel)



C2S-31



C24S-31

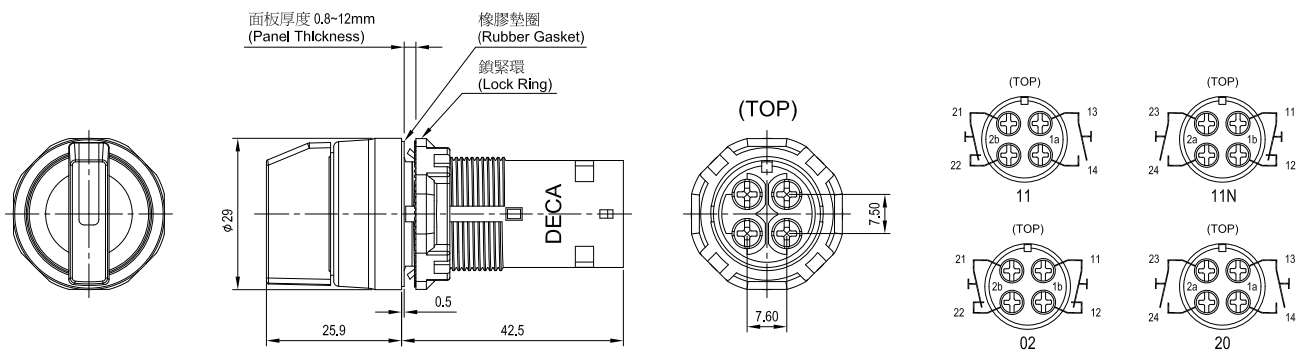
位置數 (No. of Positions)	接點結構 (Contacts)			旋鈕位置 (Operator Position)			型號 (訂購型號) (Type No.)	顏色記號① (Colors ①)	備註 (Notes)
	記號 (Configuration)	位置 (Mounting)	類型 (Position)	L	C	R			
-45°~0~+45° -3 位置 / 右 復歸型標準 旋鈕 (-45°~0~+45° -3 Position / Knob Type with Spring Return from Right)	2NO	1	NO	● *註 1 (* Note1)			C2S-31E20 ① C24S-31E20 ①	空白: 黑色 G: 綠色 R: 紅色 S: 藍色 W: 白色 Y: 黃色	C2S: 塑膠框 (Plastic Bezel) C24S: 金屬框 (Metal Bezel)
		2	NO			●			
	2NC	1	NC		●●●●● *註 2 (* Note2)		C2S-31E02 ① C24S-31E02 ①		
		2	NC	●●●●●					
	1NO-1NC	1	NO	●			C2S-31E11 ① C24S-31E11 ①		
		2	NC	●●●●●					
	1NO-1NC (N)	1	NC		●●●●●		C2S-31E11N ① C24S-31E11N ①		
		2	NO			●			

* 註 1 : " ● " 標示為該接點在 L 或 R 動作位置為通路狀態

* 註 2 : " ●●●●● " 標示為該接點在兩動作位置中間為持續通路狀態

* Note 1: " ● " This mark indicates the operating position of contact block is on (closed contacts).

* Note 2: " ●●●●● " Overlapping Contacts: Remain on (closed contacts) when switch is moved between these positions



Ø22 C2 系列 控制元件

C2S/C24S 型 選擇開關 (Selector Switches)

C2S-32 -45°~0°~+45°-3 位置 選擇開關 - 左復歸型
 (C2S-32 -45°~0°~+45°-3 Position Selector Switches-
 Spring Return from Left)

C24S-32 -45°~0°~+45°-3 位置 金屬框選擇開關 -
 左復歸型
 (C24S-32 -45°~0°~+45°-3 Position Selector Switches-
 Spring Return from Left & Metal Bezel)

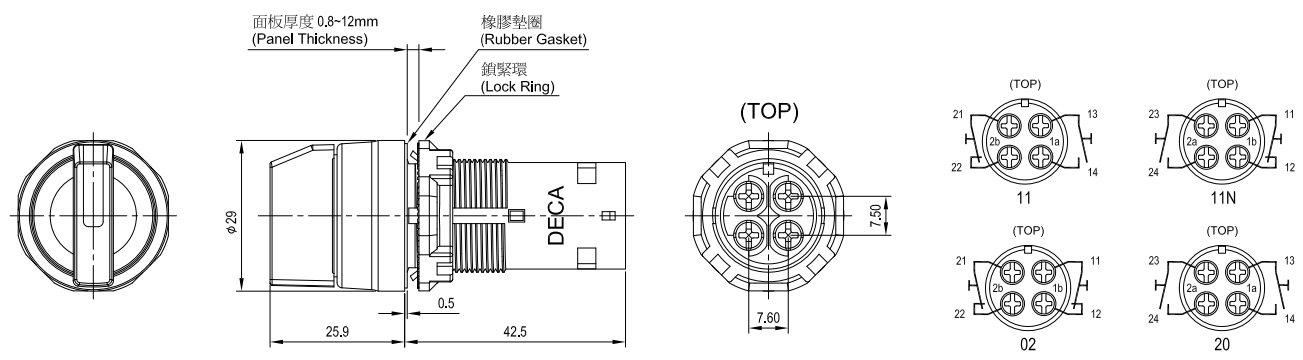


C2S-32

C24S-32

位置數 (No. of Positions)	接點結構 (Contacts)			旋鈕位置 (Operator Position)			型號 (訂購型號) (Type No.)	顏色記號① (Colors ①)	備註 (Notes)
	記號 (Configuration)	位置 (Mounting)	類型 (Position)	L	C	R			
-45°~0~+45° -3 位置 / 左 復歸型標準 旋鈕 (-45°~0~+45° -3 Position / Knob Type with Spring Return from Left)	2NO	1	NO	● *註1 (* Note1)			C2S-32E20 ① C24S-32E20 ①	空白: 黑色 G: 綠色 R: 紅色 S: 藍色 W: 白色 Y: 黃色	C2S: 塑膠框 (Plastic Bezel) C24S: 金屬框 (Metal Bezel)
		2	NO			●			
	2NC	1	NC		●●●● *註2 (* Note2)		C2S-32E02 ① C24S-32E02 ①		
		2	NC	●●●●					
	1NO-1NC	1	NO	●			C2S-32E11 ① C24S-32E11 ①		
		2	NC	●●●●					
	1NO-1NC (N)	1	NC		●●●●		C2S-32E11N ① C24S-32E11N ①		
		2	NO			●			

- * 註 1 : " ● " 標示為該接點在 L 或 R 動作位置為通路狀態
- * 註 2 : " ●●●● " 標示為該接點在兩動作位置中間為持續通路狀態
- * Note 1 : " ● " This mark indicates the operating position of contact block is on (closed contacts).
- * Note 2 : " ●●●● " Overlapping Contacts: Remain on (closed contacts) when switch is moved between these positions



Ø22 C2 系列 控制元件

C2S/C24S 型 選擇開關 (Selector Switches)

C2S-33 -45°~0°~+45°-3 位置 選擇開關 - 雙向復歸型
 (C2S-33 -45°~0°~+45°-3 Position Selector Switches-Spring Return from Two-way)

C24S-33 -45°~0°~+45°-3 位置 金屬框選擇開關 - 雙向復歸型
 (C24S-33 -45°~0°~+45°-3 Position Selector Switches-Spring Return from Two-way & Metal Bezel)



C2S-33



C24S-33

位置數 (No. of Positions)	接點結構 (Contacts)			旋鈕位置 (Operator Position)			型號 (訂購型號) (Type No.)	顏色記號① (Colors ①)	備註 (Notes)
	記號 (Configuration)	位置 (Mounting)	類型 (Position)	L	C	R			
-45°~0°~+45° -3 位置 / 雙 向復歸型標 準旋鈕 (-45°~0°~+45° -3 Position / Knob Type with Spring Return from Two-Way)	2NO	1	NO	● *註 1 (* Note1)			C2S-33E20 ① C24S-33E20 ①	空白: 黑色 G: 綠色 R: 紅色 S: 藍色 W: 白色 Y: 黃色	C2S: 塑膠框 (Plastic Bezel) C24S: 金屬框 (Metal Bezel)
		2	NO			●			
	2NC	1	NC		●●●● *註 2 (* Note2)		C2S-33E02 ① C24S-33E02 ①		
		2	NC	●●●●					
	1NO-1NC	1	NO	●			C2S-33E11 ① C24S-33E11 ①		
		2	NC	●●●●					
	1NO-1NC (N)	1	NC		●●●●		C2S-33E11N ① C24S-33E11N ①		
		2	NO			●			

* 註 1 : " ● " 標示為該接點在 L 或 R 動作位置為通路狀態

* 註 2 : " ●●●● " 標示為該接點在兩動作位置中間為持續通路狀態

* Note1 : " ● " This mark indicates the operating position of contact block is on (closed contacts).

* Note2 : " ●●●● " Overlapping Contacts: Remain on (closed contacts) when switch is moved between these positions

