

ORDER INFORMATION

MODEL FORMAT C2 1 B - 2 3 4 5

1 邊框材質 Bezel Material

空白 (Blank): 塑膠邊框 Plastic Bezel

4: 金屬邊框 Metal Bezel

2 操作類型 Operator

A: 交替型 Alternate

M: 瞬時型 Maintained

3 形狀 Shape

1E: 平頭形 Flush

2E: 凸頭形 Extended

F2E: 全護圈凸頭形 Extended with Full Shroud

4E: 蘑菇頭形 Mushroom

4 接點樣式 Contact

10: 1NO

01: 1NC

20: 2NO

02: 2NC

11: 1NO+1NC

5 顏色 Color

B: 黑色 Black

G: 綠色 Green

R: 紅色 Red

S: 藍色 Blue

W: 白色 White

Y: 黃色 Yellow



Ø22 C2 系列 控制元件

C2B/C24B 型 按鈕開關 (Pushbutton Switches)

C2B-1 按鈕開關 - 平頭形
(C2B-1 Pushbutton-Flush)

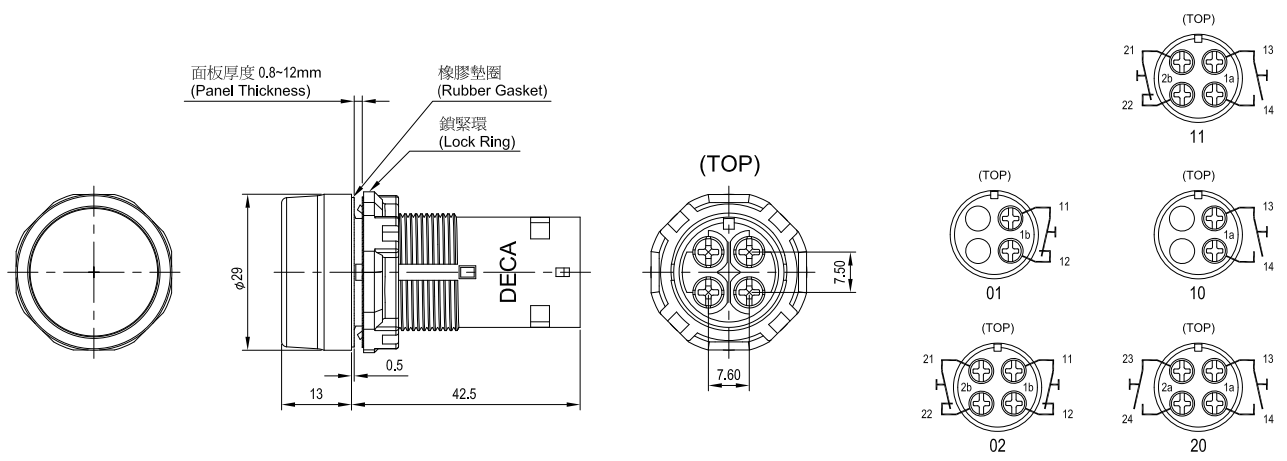
C24B-1 金屬框按鈕開關 - 平頭形
(C24B-1 Pushbutton-Flush with Metal Bezel)



C2B-1

C24B-1

操作類型 (Operation)	接點結構 (Contacts)	型號 (訂購型號) (Type No.)	顏色記號① (Colors ①)	備註 (Notes)
瞬時型 Momentary	1NO	C2B-M1E10 ①	B: 黑色 G: 綠色 R: 紅色 S: 藍色 W: 白色 Y: 黃色 B: Black G: Green R: Red S: Blue W: White Y: Yellow	C2B: 塑膠框 (Plastic Bezel) C24B: 金屬框 (Metal Bezel)
		C24B-M1E10 ①		
	1NC	C2B-M1E01 ①		
		C24B-M1E01 ①		
	2NO	C2B-M1E20 ①		
		C24B-M1E20 ①		
2NC	C2B-M1E02 ①			
	C24B-M1E02 ①			
1NO-1NC	C2B-M1E11 ①			
	C24B-M1E11 ①			
交替型 Maintained	1NO	C2B-A1E10 ①		
		C24B-A1E10 ①		
	1NC	C2B-A1E01 ①		
		C24B-A1E01 ①		
	2NO	C2B-A1E20 ①		
		C24B-A1E20 ①		
2NC	C2B-A1E02 ①			
	C24B-A1E02 ①			
1NO-1NC	C2B-A1E11 ①			
	C24B-A1E11 ①			



Ø22 C2 系列 控制元件

C2B/C24B 型 按鈕開關 (Pushbutton Switches)

C2B-2 按鈕開關 - 凸頭形
(C2B-2 Pushbuttons-Extended)

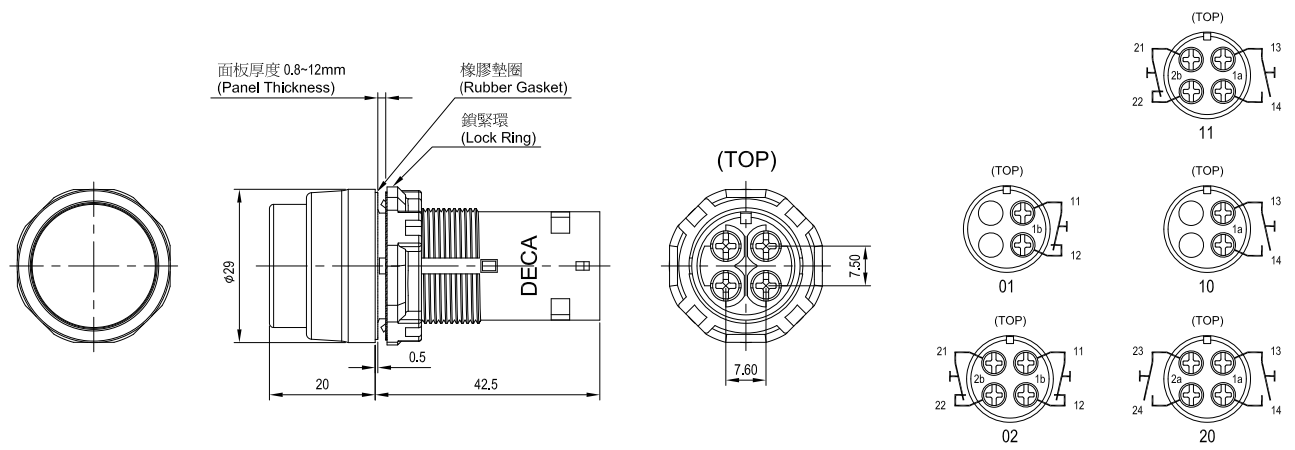
C24B-2 金屬框按鈕開關 - 凸頭形
(C24B-2 Pushbuttons-Extended with Metal Bezel)



C2B-2

C24B-2

操作類型 (Operation)	接點結構 (Contacts)	型號 (訂購型號) (Type No.)	顏色記號① (Colors ①)	備註 (Notes)
瞬時型 Momentary	1NO	C2B-M2E10 ①	B: 黑色 G: 綠色 R: 紅色 S: 藍色 W: 白色 Y: 黃色 B: Black G: Green R: Red S: Blue W: White Y: Yellow	C2B: 塑膠框 (Plastic Bezel) C24B: 金屬框 (Metal Bezel)
		C24B-M2E10 ①		
	1NC	C2B-M2E01 ①		
		C24B-M2E01 ①		
	2NO	C2B-M2E20 ①		
		C24B-M2E20 ①		
	2NC	C2B-M2E02 ①		
		C24B-M2E02 ①		
	1NO-1NC	C2B-M2E11 ①		
		C24B-M2E11 ①		
交替型 Maintained	1NO	C2B-A2E10 ①		
		C24B-A2E10 ①		
	1NC	C2B-A2E01 ①		
		C24B-A2E01 ①		
	2NO	C2B-A2E20 ①		
		C24B-A2E20 ①		
	2NC	C2B-A2E02 ①		
		C24B-A2E02 ①		
	1NO-1NC	C2B-A2E11 ①		
		C24B-A2E11 ①		



Ø22 C2 系列 控制元件

C2B/C24B 型 按鈕開關 (Pushbutton Switches)

C2B-F2 按鈕開關 - 全護圈凸頭形
(C2B-F2 Pushbuttons-Extended with Full Shroud)

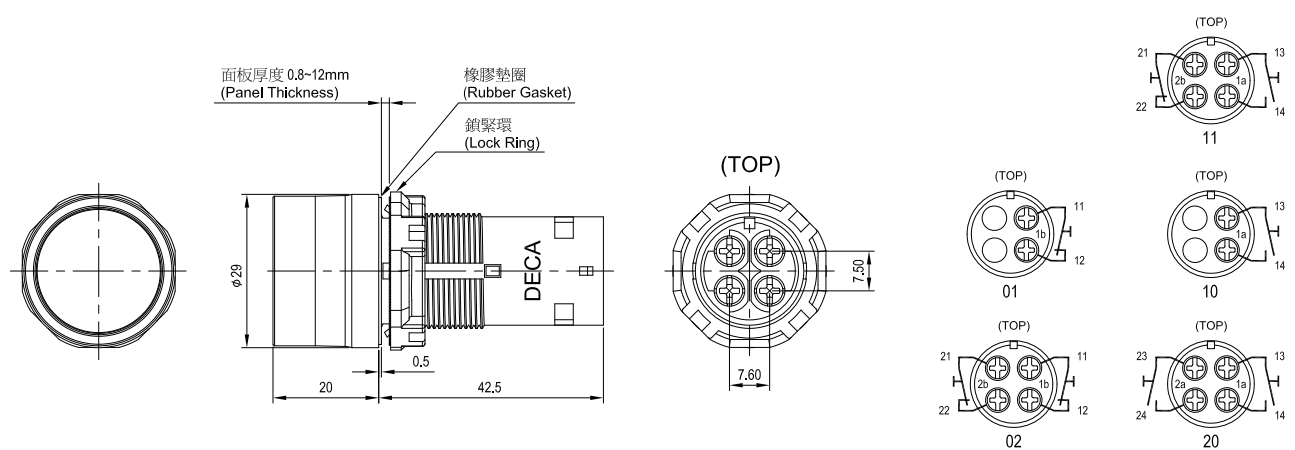
C24B-F2 金屬框按鈕開關 - 全護圈凸頭形
(C24B-F2 Pushbuttons-Extended with Metal Bezel & Full Shroud)



C2B-F2

C24B-F2

操作類型 (Operation)	接點結構 (Contacts)	型號 (訂購型號) (Type No.)	顏色記號① (Colors ①)	備註 (Notes)
瞬時型 Momentary	1NO	C2B-MF2E10 ①	B: 黑色 G: 綠色 R: 紅色 S: 藍色 W: 白色 Y: 黃色 B: Black G: Green R: Red S: Blue W: White Y: Yellow	C2B: 塑膠框 (Plastic Bezel) C24B: 金屬框 (Metal Bezel)
		C24B-MF2E10 ①		
	1NC	C2B-MF2E01 ①		
		C24B-MF2E01 ①		
	2NO	C2B-MF2E20 ①		
		C24B-MF2E20 ①		
	2NC	C2B-MF2E02 ①		
		C24B-MF2E02 ①		
	1NO-1NC	C2B-MF2E11 ①		
		C24B-MF2E11 ①		
交替型 Maintained	1NO	C2B-AF2E10 ①		
		C24B-AF2E10 ①		
	1NC	C2B-AF2E01 ①		
		C24B-AF2E01 ①		
	2NO	C2B-AF2E20 ①		
		C24B-AF2E20 ①		
	2NC	C2B-AF2E02 ①		
		C24B-AF2E02 ①		
	1NO-1NC	C2B-AF2E11 ①		
		C24B-AF2E11 ①		



Ø22 C2 系列 控制元件

C2B/C24B 型 按鈕開關 (Pushbutton Switches)

C2B-4 按鈕開關 - Φ40mm 蘑菇頭形
(C2B-4 Pushbuttons-Mushroom Φ40mm)

C24B-4 金屬框按鈕開關 - Φ40mm 蘑菇頭形
(C24B-4 Pushbuttons-Mushroom Φ40mm with Metal Bezel)



C2B-4

C24B-4

操作類型 (Operation)	接點結構 (Contacts)	型號 (訂購型號) (Type No.)	顏色記號① (Colors ①)	備註 (Notes)
瞬時型 Momentary	1NO	C2B-M4E10 ①	B: 黑色 G: 綠色 R: 紅色 S: 藍色 W: 白色 Y: 黃色 B: Black G: Green R: Red S: Blue W: White Y: Yellow	C2B: 塑膠框 (Plastic Bezel) C24B: 金屬框 (Metal Bezel)
		C24B-M4E10 ①		
	1NC	C2B-M4E01 ①		
		C24B-M4E01 ①		
	2NO	C2B-M4E20 ①		
		C24B-M4E20 ①		
	2NC	C2B-M4E02 ①		
		C24B-M4E02 ①		
1NO-1NC	C2B-M4E11 ①			
	C24B-M4E11 ①			
交替型 Maintained	1NO	C2B-A4E10 ①	B: 黑色 G: 綠色 R: 紅色 S: 藍色 W: 白色 Y: 黃色 B: Black G: Green R: Red S: Blue W: White Y: Yellow	C2B: 塑膠框 (Plastic Bezel) C24B: 金屬框 (Metal Bezel)
		C24B-A4E10 ①		
	1NC	C2B-A4E01 ①		
		C24B-A4E01 ①		
	2NO	C2B-A4E20 ①		
		C24B-A4E20 ①		
	2NC	C2B-A4E02 ①		
		C24B-A4E02 ①		
1NO-1NC	C2B-A4E11 ①			
	C24B-A4E11 ①			

