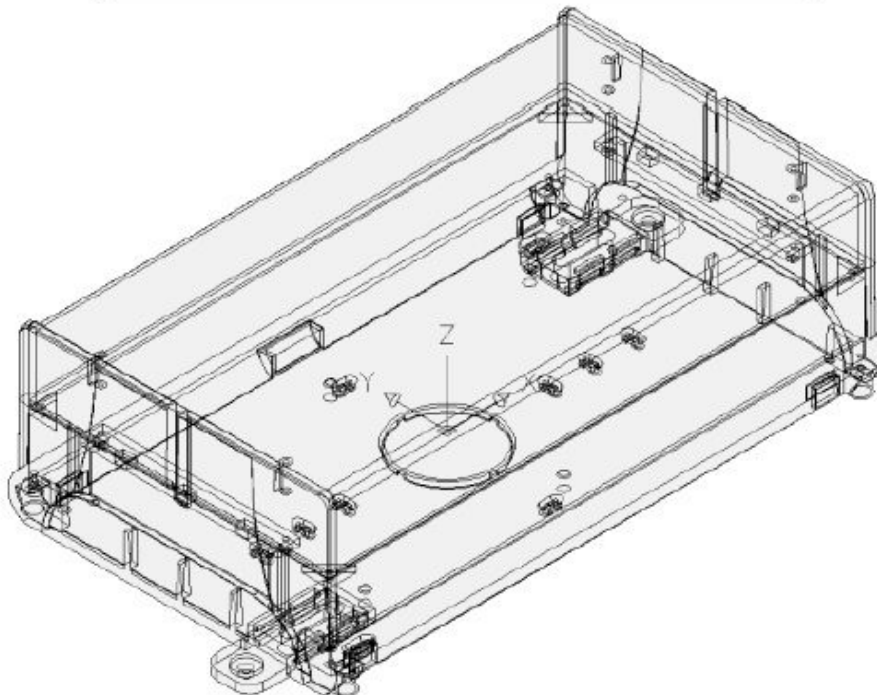
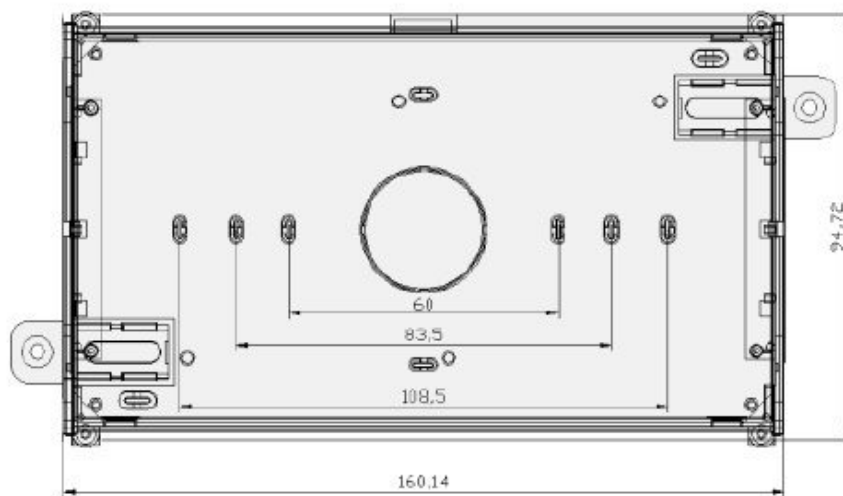
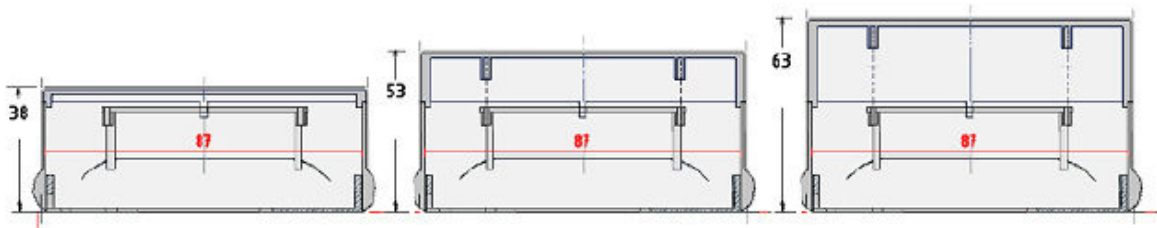


CUSTODIA PER DOMOTICA – SERIE ST..160  
ENCLOSURE FOR DOMOTICS – SERIES ST..160  
GEHÄUSE FÜR DOMOTIK – REIHE ST..160

STC 160

STCM160

STCH160



La custodia STC 160 (H 38mm) è prevista per Domotica con **TOUCH-PANEL**. Chiusura a scatto fra base e coperchio. La custodia può ospitare una scheda nel coperchio (fissaggio a vite) e una nella base (fissaggio a scatto o a vite). Sul frontale è presente un ribasso per l'applicazione di un policarbonato o di una etichetta adesiva. A richiesta, **con finestrazione per Display Touch-Panel fino a 143mm x 87mm**. Colore standard bianco RAL9003. Colori speciali a richiesta.

La custodia STCM 160 (H 53mm) è prevista per Domotica con **TOUCH-PANEL**. Chiusura a scatto fra base e coperchio. La custodia può ospitare una scheda nel coperchio (fissaggio a vite) e una nella base (fissaggio a scatto o a vite). Sul frontale è presente un ribasso per l'applicazione di un policarbonato o di una etichetta adesiva. A richiesta, **con finestrazione per Display Touch-Panel fino a 143mm x 87mm**. Colore standard bianco RAL9003. Colori speciali a richiesta.

La custodia STCH 160 (H 73mm) è prevista per Domotica con **TOUCH-PANEL**. Chiusura a scatto fra base e coperchio. La custodia può ospitare una scheda nel coperchio (fissaggio a vite) e una nella base (fissaggio a scatto o a vite). Sul frontale è presente un ribasso per l'applicazione di un policarbonato o di una etichetta adesiva. A richiesta, **con finestrazione per Display Touch-Panel fino a 143mm x 87mm**. Colore standard bianco RAL9003. Colori speciali a richiesta.

The enclosure STC 160 (H 38mm) is foreseen for Domotics application, when a large **TOUCH-PANEL DISPLAY** is used. Base and cover are snap-on. The enclosure can house one board in the cover (with screws) and a second board in the base (snap-on or with screws). Hollow front panel for the easy application of a polycarbonate or a self-adhesive label, on request **window for Touch-Panel Display up to 143mm x 87mm**. Standard colour white RAL9003.

The enclosure STCM 160 (H 53mm) is foreseen for Domotics application, when a large **TOUCH-PANEL DISPLAY** is used. Base and cover are snap-on. The enclosure can house one board in the cover (with screws) and a second board in the base (snap-on or with screws). Hollow front panel for the easy application of a polycarbonate or a self-adhesive label, on request **window for Touch-Panel Display up to 143mm x 87mm**. Standard colour white RAL9003.

The enclosure STCH 160 (H 63mm) is foreseen for Domotics application, when a large **TOUCH-PANEL DISPLAY** is used. Base and cover are snap-on. The enclosure can house one board in the cover (with screws) and a second board in the base (snap-on or with screws). Hollow front panel for the easy application of a polycarbonate or a self-adhesive label, on request **window for Touch-Panel Display up to 143mm x 87mm**. Standard colour white RAL9003.

Das Gehäuse STC 160 (H 38mm) ist für Domotik mit **TOUCH-PANEL** vorgesehen. Boden und Deckel sind Snap-on. Das Gehäuse kann beherbergen eine untere Platine (Snap-on oder verschraubt), und eine obere Platine (geschraubt). Hohlen Front für Polycarbonat oder Etikett, auf Anfrage **Fenster für Touch-Panel Display bis 143mm x 87mm**. Farbe weiss RAL9003.

Das Gehäuse STCM 160 (H 53mm) ist für Domotik mit **TOUCH-PANEL** vorgesehen. Boden und Deckel sind Snap-on. Das Gehäuse kann beherbergen eine untere Platine (Snap-on oder verschraubt), und eine obere Platine (geschraubt). Hohlen Front für Polycarbonat oder Etikett, auf Anfrage **Fenster für Touch-Panel Display bis 143mm x 87mm**. Farbe weiss RAL9003.

Das Gehäuse STCH 160 (H 73mm) ist für Domotik mit **TOUCH-PANEL** vorgesehen. Boden und Deckel sind Snap-on. Das Gehäuse kann beherbergen eine untere Platine (Snap-on oder verschraubt), und eine obere Platine (geschraubt). Hohlen Front für Polycarbonat oder Etikett, auf Anfrage **Fenster für Touch-Panel Display bis 143mm x 87mm**. Farbe weiss RAL9003.

ATD Elektronik s.r.o.  
Luženice 10  
344 01 Domažlice  
Tel.: 379 723 915  
Fax: 379 725 868  
www.atd-elektronik.cz  
info@atd-elektronik.cz

