

TE25

Peso Kg/m  
Weight Kg/m

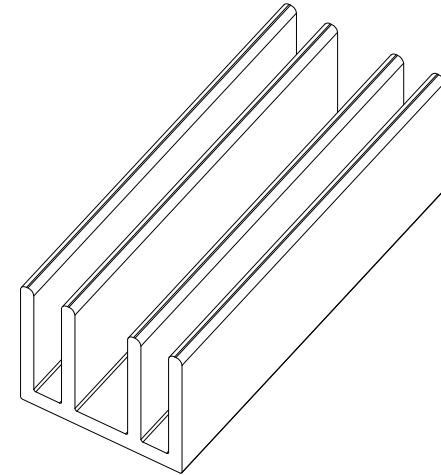
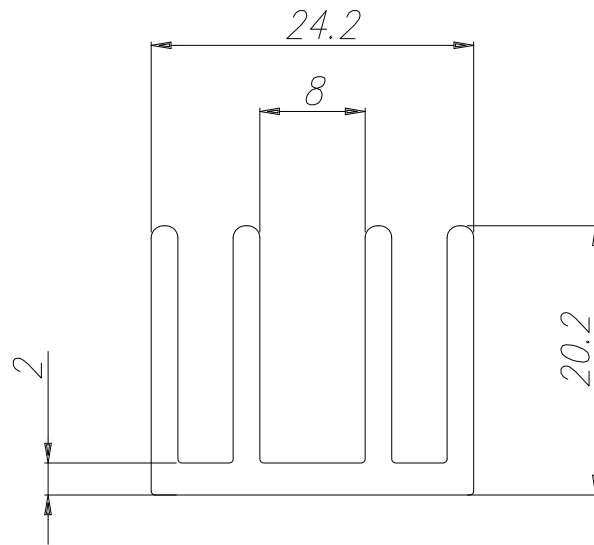
0.54

Rt °C/W

4.8

Lung. campione mm  
Sample length mm

100



A TECNOAL  
BOLOGNA - ITALY

ATD Elektronik s.r.o.  
Lužnice 10  
344 01 Domažlice  
Tel.: 379 723 915  
Fax: 379 725 868  
[www.atd-elektronik.cz](http://www.atd-elektronik.cz)  
[info@atd-elektronik.cz](mailto:info@atd-elektronik.cz)

