

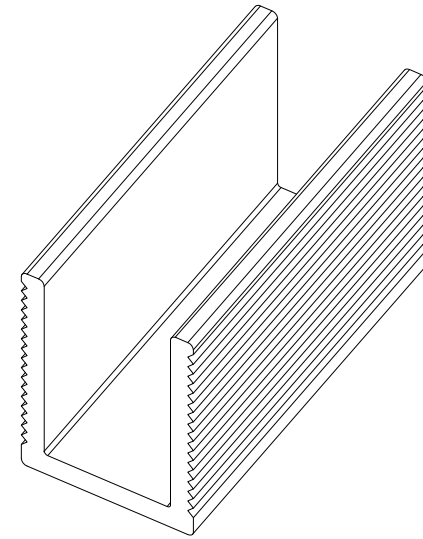
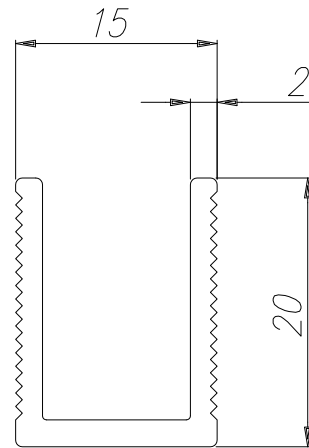
T25

Peso Kg/m
Weight Kg/m

0.25

Rt °C/W 10.3

Lung. campione mm
Sample length mm 100



TECNOAL
BOLOGNA - ITALY

TECNOAL

Via C. Bonazzi 19-21

40013 Castel Maggiore (Bologna) ITALY

Telefono +39 051 7092301

Fax +39 051 702335

info@tecnoal.it

www.tecnoal.it