

Anwendungen und Merkmale / Applications and Features

- Professionelle Stromversorgungen und Anwendungen in der Medizintechnik
Professional power supplies and applications in medical appliances
- Höchstes CV Produkt bei kleinster Bauform
Highest CV product at ultra compact design
- Long-Life und hohe Wechselstrombelastbarkeit
Long-Life and high ripple current capability
- 2-Snap-in Standard (313LC) und 4-Snap-in (413LC) Ausführung mit zwei lieferbaren Anschlusslängen: 6,3 mm und 4,5 mm
2-Snap-in standard (313LC) and 4-Snap-in version (413LC) available in two lead lengths: 6,3 mm and 4,5 mm
- Optional: 3-Pin verpolungssichere Snap-in Anschlüsse. Länge: 4,5 mm
Optional: 3-Pin reverse polarity protected snap-in terminals. Length 4,5 mm



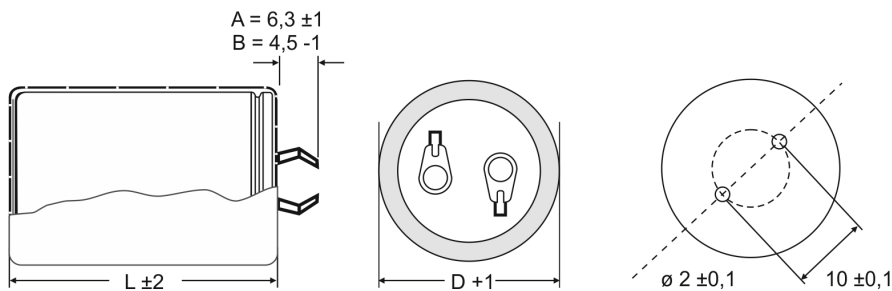
Kurzdaten und Eigenschaften / Short Data and Characteristics

Nennspannung	Rated Voltage	U_R	200 ... 450 VDC
Nennkapazität	Rated Capacitance	C_R	82 ... 2 700 μ F
Kapazitätstoleranz	Capacitance Tolerance	ΔC	M = $\pm 20\%$
Reststrom	Leakage Current	I_L (5 min., 20 °C bei / at U_R)	$\leq 3 \sqrt{C \cdot U}$ [μ A] (max. 4 mA)
Eigeninduktivität	Self-Inductance	ESL	ca. / approx. 20 nH
Niedertemperatureigenschaften Low Temperature Characteristics		Impedanzverhältnis bei 100 Hz Impedance ratio at 100 Hz $Z_{-25\text{ °C}} / Z_{+20\text{ °C}}$	≤ 3 (200 - 450 VDC)
Brauchbarkeitsdauer $\Delta C/C$ $\pm 30\%$ vom Anfangswert ESR $\leq 300\%$ vom Grenzwert $I_L \leq$ Spezifizierter Grenzwert	Useful Life $\pm 30\%$ of initial value $\leq 300\%$ of specified limit \leq specified limit	105 °C $U_R; I_{AC,R}$ 85 °C $U_R; I_{AC,R 105\text{ °C}}$ 85 °C $U_R; I_{AC,R 105\text{ °C}}$ 40 °C $U_R; I_{AC,R 105\text{ °C}}$	> 3 000 h > 15 000 h > 10 000 h ($1,5 \times I_{AC,R 105\text{ °C}}$) > 220 000 h ($1,8 \times I_{AC,R 105\text{ °C}}$)
Lebensdauererprobung $\Delta C/C$ $\pm 20\%$ vom Anfangswert ESR $\leq 300\%$ vom Grenzwert $I_L \leq$ Spezifizierter Grenzwert	Load Life Test $\pm 20\%$ of initial value $\leq 300\%$ of specified limit \leq specified limit	105 °C $U_R; I_{AC,R}$ 85 °C $U_R; I_{AC,R 105\text{ °C}}$	2 000 h 6 000 h
Dauerspannungsprüfung $\Delta C/C$ $\pm 20\%$ vom Anfangswert ESR $\leq 200\%$ vom Grenzwert $I_L \leq$ Spezifizierter Grenzwert	Voltage Endurance Test $\pm 20\%$ of initial value $\leq 200\%$ of specified limit \leq specified limit	105 °C; U_R	2 000 h
Lagerdauer $\Delta C/C$ $\pm 10\%$ vom Anfangswert ESR $\leq 200\%$ vom Grenzwert $I_L \leq$ Spezifizierter Grenzwert	Shelf Life $\pm 10\%$ of initial value $\leq 200\%$ of specified limit \leq specified limit	105 °C	1 000 h
Ausfallrate	Failure Rate	1 FIT = $1 \times 10^{-9}/h$	≤ 40 FIT
Ausfallsatz	Failure Percentage	$\leq 1\%$ innerhalb der Brauchbarkeitsdauer / within the useful life	
IEC Klimakategorie IEC Climatic Category	IEC 60068-1 ≤ 315 VDC: 40/085/56 (- 40 °C/+ 85 °C, 56 Tage feuchte Wärme Prüfung / 56 days damp heat test) > 315 VDC: 25/085/56 (- 25 °C/+ 85 °C, 56 Tage feuchte Wärme Prüfung / 56 days damp heat test)		
Normen Specifications	IEC 60384-4 ähnlich CECC 30301-809		IEC 60384-4 similar to CECC 30301-809
Schwingfestigkeit Vibration	Nach IEC 60068-2-6, Prüfung Fc: Frequenzbereich 10 ... 55 Hz, Zeitdauer 3 x 2 h Auslenkung 0,35 mm, Beschleunigung max. 5 g		To IEC 60068-2-6, test Fc: Frequency range 10 ... 55 Hz, duration 3 x 2 h amplitude 0,35 mm, acceleration max. 5 g
RoHS konform / RoHS Compliant			

Maßzeichnungen und Anschlüsse / Dimensional Drawings and Terminals

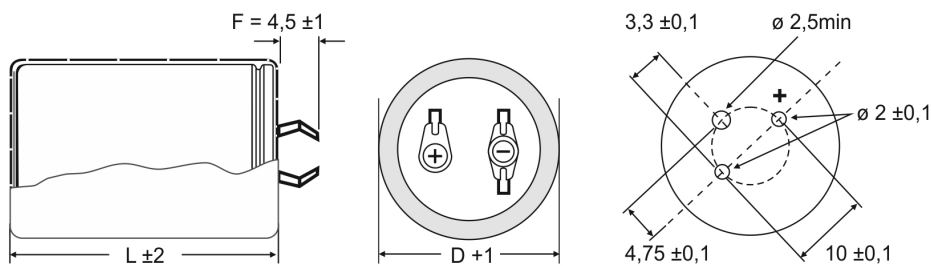
313EC, 2-Pin Snap-in Anschlüsse, 22 bis 35 mm Durchmesser

313EC, 2-Pin Snap-In Terminals, 22 through 35 mm Diameter



313EC, 3-Pin verpolungssichere Snap-in Anschlüsse, 22 bis 35 mm Durchmesser

313EL, 3-Pin Reverse Polarity Protected Snap-In Terminals, 22 through 35 mm Diameter

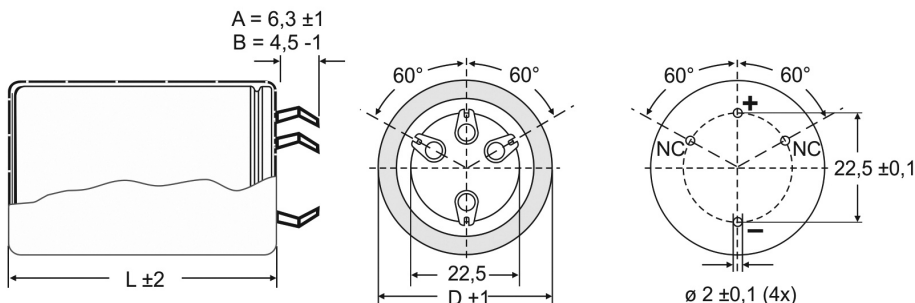


Montagebohrungen:
Ansicht von der Bestückungsseite

Mounting holes:
Viewed from component side

413EC, 4-Pin Snap-in Anschlüsse, 35 mm Durchmesser

413EC, 4-Pin Snap-In Terminals, 35 mm Diameter



Kennzeichnung: Pluspol an (+); Minuspol an (-)

Pole Markings: Positive (+); Negative (-)

Die übrigen Lötcrallen (NC) dienen zur Befestigung. Sie sind potentialfrei oder mit gleichem Potential wie der Minuspol einzulöten. In der Leiterplatte sind alle Lötspitzen anzubringen, da auch nicht belegte Lötspitzen als mechanische Stützen erforderlich sind.

Use dummy terminals (NC) for mechanical support only. They are potential free or soldered with the same potential as the negative pole. All pin holes must be drilled into the circuit board, since the unconnected pins are required for mechanical fixing.

Isolation Schrumpfschlauch / Insulating Sleeve

Spannungsfestigkeit / Voltage proof :	≥ 2.500 VAC nach / to IEC 60384-4
Isolationswiderstand / Insulation resistance:	≥ 100 MΩ bei 100 VDC, nach / to IEC 60384-4

Bestellbezeichnungen der Anschlüsse / Ordering codes of the terminals

Ausführung Version	Kennbuchstabe (letzte Stelle der Bestellnummer) Identification letter (last digit of the catalog part number)
Standard-Anschlüsse (6,3 ± 1 mm) / Standard terminals (6,3 ± 1 mm)	A
Kurz-Anschlüsse (4,5 -1 mm) / Short terminals (4,5 -1 mm)	B
3 verpolungssichere Anschlüsse (4,5 -1 mm) / Three reverse polarity protected terminals (4,5 -1 mm)	F

Maße und Gewichte / Dimensions and Weights

Durchmesser Diameter D + 1 [mm]	Länge Length L ± 2 [mm]	Gewicht Weight ca. / approx. [g]
22,0	25,0	16
22,0	30,0	19
22,0	35,0	22
22,0	40,0	24
22,0	45,0	28
22,0	50,0	31
25,0	25,0	20
25,0	30,0	24
25,0	35,0	27
25,0	40,0	31
25,0	45,0	35
25,0	50,0	38
25,0	55,0	40

Durchmesser Diameter D + 1 [mm]	Länge Length L ± 2 [mm]	Gewicht Weight ca. / approx. [g]
30,0	25,0	30
30,0	30,0	35
30,0	35,0	40
30,0	40,0	44
30,0	45,0	48
30,0	50,0	53
30,0	55,0	56
35,0	25,0	42
35,0	30,0	48
35,0	35,0	54
35,0	40,0	62
35,0	45,0	67
35,0	50,0	74
35,0	55,0	80

Technische Daten / Specifications

Zulässiger Wechselstrom I_{AC} in Abhängigkeit von der Frequenz f Frequency f Factor of Permissible Ripple Current I_{AC}

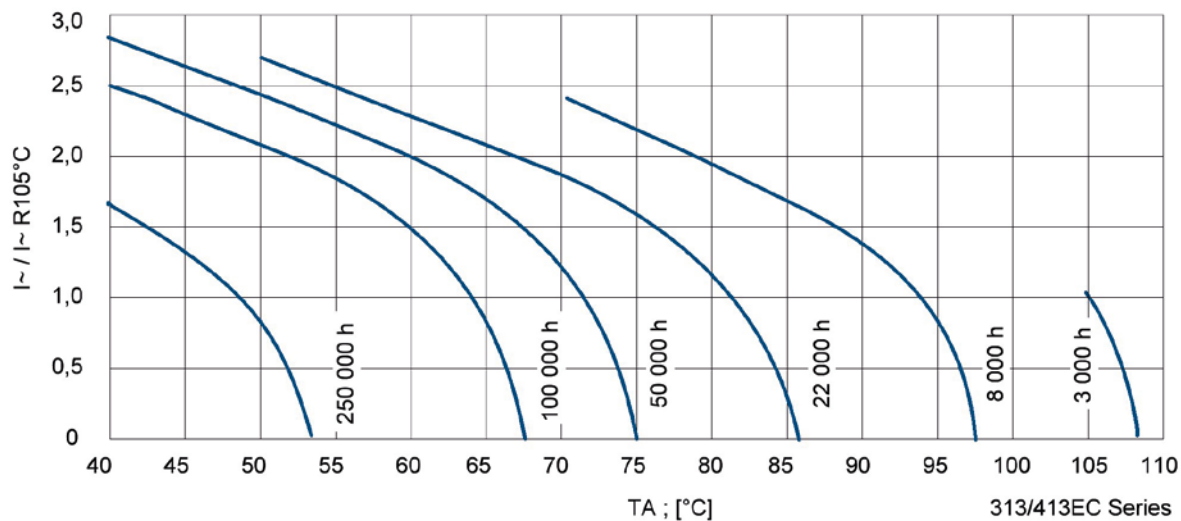
Frequenz in Hz Frequency at Hz	50	60	100 *	500	1 000	≥ 10 000
Becherdurchmesser / Case Diameter 22 mm ... 35 mm	Faktor / Factor x $I_{AC,R}$					
200 VDC ... 450 VDC	0,75	0,80	1,00	1,20	1,25	1,40

* = Umrechnungsfaktor für 120 Hz: $I_{AC}(120 \text{ Hz}) = 1,03 \times I_{AC}(100 \text{ Hz})$ 120 Hz conversion factor of ripple current: $I_{AC}(120 \text{ Hz}) = 1,03 \times I_{AC}(100 \text{ Hz})$ Zulässiger Wechselstrom I_{AC} in Abhängigkeit von der Umgebungstemperatur T_A Ambient Temperature T_A Factor of Permissible Ripple Current I_{AC}

Umgebungstemperatur Ambient Temperature	40°C	45°C	60°C	70°C	85°C	105°C
Faktor / Factor x $I_{AC,R}$	2,45	2,35	2,20	2,00	1,75	1,00

Faktor K_C für forcierte Kühlung des KondensatorsFactor K_C for Forced Capacitor Cooling

Luftgeschwindigkeit Air Speed	≤ 0,5 m/s	1 m/s	2 m/s	3 m/s	4 m/s
Durchmesser / Diameter	Faktor / Factor x $I_{AC,R}$				
22 mm ... 35 mm	1,00	1,10	1,15	1,25	1,30

Brauchbarkeitsdauer in Abhängigkeit von der Umgebungstemperatur T_A und WechselstrombelastungUseful Life depending on Ambient Temperature T_A and Ripple Current Operating Conditions

Technische Daten und Bestellnummern / Technical Data and Catalog Part Numbers

U_R (U_S) [VDC]	C_R [μ F]	Nennmaß Nominal Size D x L [mm]	ESR _{max.} 100 Hz 20 °C [m Ω]	$I_{AC,max.}$ 100 Hz 40 °C [A]	$I_{AC,max.}$ 100 Hz 85 °C [A]	$I_{AC,R}$ 100 Hz 105 °C [A]	$I_{AC,max.}$ ≥ 10 kHz 105 °C [A]	Bestellnummer Catalog Part Number 313ECA ... 2 Snap-in Terminals 413ECA ... 4 Snap-in Terminals
200 (250)	330	22 x 25	530	2,4	1,7	1,0	1,4	313ECA200331M022025A
	390	22 x 25	444	2,7	1,9	1,1	1,5	313ECA200391M022025A
	390	22 x 30	444	2,9	2,1	1,2	1,7	313ECA200391M022030A
	390	25 x 25	444	2,9	2,1	1,2	1,7	313ECA200391M025025A
	470	22 x 30	368	3,2	2,3	1,3	1,8	313ECA200471M022030A
	470	22 x 35	368	3,4	2,4	1,4	2,0	313ECA200471M022035A
	470	25 x 30	368	3,4	2,4	1,4	2,0	313ECA200471M025030A
	560	22 x 25	309	3,7	2,6	1,5	2,1	313ECA200561M022025A
	560	22 x 30	309	3,9	2,8	1,6	2,2	313ECA200561M022030A
	560	25 x 30	309	4,1	3,0	1,7	2,4	313ECA200561M025030A
	680	22 x 40	255	4,4	3,1	1,8	2,5	313ECA200681M022040A
	680	25 x 30	255	4,4	3,1	1,8	2,5	313ECA200681M025030A
	680	25 x 35	255	4,6	3,3	1,9	2,6	313ECA200681M025035A
	680	30 x 25	255	4,4	3,1	1,8	2,5	313ECA200681M030025A
	820	22 x 45	211	4,9	3,5	2,0	2,8	313ECA200821M022045A
	820	22 x 50	211	5,1	3,7	2,1	2,9	313ECA200821M022050A
	820	25 x 35	211	4,9	3,5	2,0	2,8	313ECA200821M025035A
	820	25 x 40	211	5,1	3,7	2,1	2,9	313ECA200821M025040A
	820	30 x 25	211	4,9	3,5	2,0	2,8	313ECA200821M030025A
	820	30 x 30	211	4,9	3,5	2,0	2,8	313ECA200821M030030A
	820	35 x 25	211	5,1	3,7	2,1	2,9	313ECA200821M035035A
	820	35 x 25	211	5,1	3,7	2,1	2,9	413ECA200821M035035A
	1 000	22 x 50	173	5,6	4,0	2,3	3,2	313ECA200102M022050A
	1 000	25 x 40	173	5,6	4,0	2,3	3,2	313ECA200102M025040A
	1 000	25 x 45	173	5,9	4,2	2,4	3,3	313ECA200102M025045A
	1 000	30 x 30	173	5,6	4,0	2,3	3,2	313ECA200102M030030A
	1 000	30 x 35	173	5,6	4,0	2,3	3,2	313ECA200102M030035A
	1 000	35 x 25	188	5,1	3,7	2,1	2,9	313ECA200102M035025A
	1 000	35 x 25	188	5,1	3,7	2,1	2,9	413ECA200102M035025A
	1 000	35 x 30	188	5,9	4,2	2,4	3,3	313ECA200102M035030A
	1 000	35 x 30	188	5,9	4,2	2,4	3,3	413ECA200102M035030A
	1 200	25 x 45	144	6,1	4,4	2,5	3,5	313ECA200122M025045A
	1 200	25 x 50	144	6,6	4,7	2,7	3,8	313ECA200122M025050A
	1 200	30 x 35	144	6,3	4,5	2,6	3,6	313ECA200122M030035A
	1 200	30 x 40	144	6,6	4,7	2,7	3,8	313ECA200122M030040A
	1 200	35 x 30	144	6,6	4,7	2,7	3,8	313ECA200122M035030A
	1 200	35 x 30	144	6,6	4,7	2,7	3,8	413ECA200122M035030A
	1 500	30 x 40	116	6,8	4,9	2,8	3,9	313ECA200152M030040A
	1 500	30 x 45	116	7,1	5,0	2,9	4,0	313ECA200152M030045A
	1 500	35 x 30	116	6,8	4,9	2,8	3,9	313ECA200152M035030A
	1 500	35 x 30	116	6,8	4,9	2,8	3,9	413ECA200152M035030A
	1 500	35 x 35	116	7,1	5,0	2,9	4,0	313ECA200152M035035A
1 500	35 x 35	116	7,1	5,0	2,9	4,0	413ECA200152M035035A	
1 800	30 x 45	100	7,6	5,4	3,1	4,3	313ECA200182M030045A	
1 800	30 x 50	100	7,8	5,6	3,2	4,5	313ECA200182M030050A	
1 800	35 x 40	100	8,0	5,7	3,3	4,6	313ECA200182M035040A	
1 800	35 x 40	100	8,0	5,7	3,3	4,6	413ECA200182M035040A	
2 200	30 x 50	78	8,5	6,1	3,5	4,9	313ECA200222M030050A	

Anschlusslänge / Termination Length A,B or F ▲

Technische Daten und Bestellnummern / Technical Data and Catalog Part Numbers

U_R (U_S) [VDC]	C_R [μ F]	Nennmaß Nominal Size D x L [mm]	ESR _{max.} 100 Hz 20 °C [m Ω]	$I_{AC,max.}$ 100 Hz 40 °C [A]	$I_{AC,max.}$ 100 Hz 85 °C [A]	$I_{AC,R}$ 100 Hz 105 °C [A]	$I_{AC,max.}$ ≥ 10 kHz 105 °C [A]	Bestellnummer Catalog Part Number 313ECA ... 2 Snap-in Terminals 413ECA ... 4 Snap-in Terminals
200 (250)	2 200	35 x 45	84	8,5	6,1	3,5	4,9	313ECA200222M035045A
	2 200	35 x 45	78	8,5	6,1	3,5	4,9	413ECA200222M035045A
	2 700	35 x 55	71	8,7	6,2	3,6	5,0	313ECA200272M035055A
	2 700	35 x 55	71	8,7	6,2	3,6	5,0	413ECA200272M035055A
250 (300)	220	22 x 25	628	2,2	1,6	0,9	1,2	313ECA250221M022025A
	270	22 x 25	534	2,4	1,7	1,0	1,4	313ECA250271M022025A
	270	22 x 30	534	2,7	1,9	1,1	1,5	313ECA250271M022030A
	330	22 x 30	437	2,9	2,1	1,2	1,7	313ECA250331M022030A
	330	25 x 25	437	2,9	2,1	1,2	1,7	313ECA250331M025025A
	390	22 x 30	370	3,2	2,3	1,3	1,8	313ECA250391M022030A
	390	22 x 35	370	3,4	2,4	1,4	1,9	313ECA250391M022035A
	390	25 x 25	370	3,2	2,3	1,3	1,8	313ECA250391M025025A
	390	25 x 30	370	3,4	2,4	1,4	1,9	313ECA250391M025030A
	470	22 x 35	307	3,6	2,6	1,5	2,1	313ECA250471M022035A
	470	22 x 40	307	3,9	2,8	1,6	2,2	313ECA250471M022040A
	470	25 x 30	307	3,6	2,6	1,5	2,1	313ECA250471M025030A
	470	30 x 25	307	3,4	2,4	1,4	1,9	313ECA250471M030025A
	560	22 x 40	258	3,9	2,8	1,6	2,2	313ECA250561M022040A
	560	22 x 45	258	4,1	2,9	1,7	2,4	313ECA250561M022045A
	560	25 x 35	258	4,1	2,9	1,7	2,4	313ECA250561M025035A
	560	30 x 25	258	3,6	2,6	1,5	2,1	313ECA250561M030025A
	560	30 x 30	258	4,1	2,9	1,7	2,4	313ECA250561M030030A
	680	22 x 45	212	4,1	2,9	1,7	2,4	313ECA250681M022045A
	680	22 x 50	212	4,4	3,1	1,8	2,5	313ECA250681M022050A
	680	25 x 40	212	4,4	3,1	1,8	2,5	313ECA250681M025040A
	680	30 x 30	212	4,4	3,1	1,8	2,5	313ECA250681M030030A
	680	35 x 25	212	3,9	2,8	1,6	2,2	313ECA250681M035025A
	680	35 x 25	212	3,9	2,8	1,6	2,2	413ECA250681M035025A
	820	25 x 45	176	4,9	3,5	2,0	2,8	313ECA250821M025045A
	820	30 x 35	176	4,9	3,5	2,0	2,8	313ECA250821M030035A
	820	35 x 30	176	4,6	3,3	1,9	2,6	313ECA250821M035030A
	820	35 x 30	176	4,6	3,3	1,9	2,6	413ECA250821M035030A
	1 000	25 x 50	144	5,6	4,0	2,3	3,2	313ECA250102M025050A
	1 000	25 x 55	144	5,8	4,2	2,4	3,3	313ECA250102M025055A
	1 000	30 x 40	144	5,6	4,0	2,3	3,2	313ECA250102M030040A
	1 000	35 x 30	144	5,3	3,8	2,2	3,0	313ECA250102M035030A
	1 000	35 x 30	144	5,3	3,8	2,2	3,0	413ECA250102M035030A
	1 200	30 x 45	120	6,1	4,3	2,5	3,5	313ECA250122M030045A
	1 200	35 x 35	120	5,6	4,0	2,3	3,2	313ECA250122M035035A
	1 200	35 x 35	120	5,6	4,0	2,3	3,2	413ECA250122M035035A
	1 500	30 x 55	96	7,0	5,0	2,9	4,0	313ECA250152M030055A
	1 500	35 x 40	96	6,8	4,9	2,8	3,9	313ECA250152M035040A
	1 500	35 x 40	96	6,8	4,9	2,8	3,9	413ECA250152M035040A
	1 500	35 x 45	96	7,0	5,0	2,9	4,0	313ECA250152M035045A
1 500	35 x 45	96	7,0	5,0	2,9	4,0	413ECA250152M035045A	
1 800	35 x 45	80	7,5	5,4	3,1	4,3	313ECA250182M035045A	
1 800	35 x 45	80	7,5	5,4	3,1	4,3	413ECA250182M035045A	
1 800	35 x 50	80	7,8	5,5	3,2	4,4	313ECA250182M035050A	

Anschlusslänge / Termination Length A,B or F ▲

Technische Daten und Bestellnummern / Technical Data and Catalog Part Numbers

U_R (U_S) [VDC]	C_R [μ F]	Nennmaß Nominal Size D x L [mm]	ESR _{max.} 100 Hz 20 °C [m Ω]	$I_{AC,max.}$ 100 Hz 40 °C [A]	$I_{AC,max.}$ 100 Hz 85 °C [A]	$I_{AC,R}$ 100 Hz 105 °C [A]	$I_{AC,max.}$ ≥ 10 kHz 105 °C [A]	Bestellnummer Catalog Part Number 313ECA ... 2 Snap-in Terminals 413ECA ... 4 Snap-in Terminals
250 (300)	1 800	35 x 50	86	7,8	5,5	3,2	4,4	413ECA250182M035050A
	2 200	35 x 55	73	8,2	5,9	3,4	4,7	313ECA250222M035055A
	2 200	35 x 55	73	8,2	5,9	3,4	4,7	413ECA250222M035055A
350 (400)	120	22 x 25	1202	1,5	1,0	0,6	0,8	313ECA350121M022025A
	150	22 x 30	961	1,7	1,2	0,7	1,0	313ECA350151M022030A
	180	22 x 30	801	1,9	1,4	0,8	1,1	313ECA350181M022030A
	180	25 x 25	801	2,2	1,6	0,9	1,2	313ECA350181M025025A
	220	22 x 35	656	2,4	1,7	1,0	1,4	313ECA350221M022035A
	220	25 x 30	656	2,4	1,7	1,0	1,4	313ECA350221M025030A
	270	22 x 40	534	2,9	2,1	1,2	1,7	313ECA350271M022040A
	270	25 x 35	534	2,7	1,9	1,1	1,5	313ECA350271M025035A
	270	30 x 25	534	2,7	1,9	1,1	1,5	313ECA350271M030025A
	330	22 x 50	437	3,2	2,3	1,3	1,8	313ECA350331M022050A
	330	25 x 40	437	3,2	2,3	1,3	1,8	313ECA350331M025040A
	330	30 x 30	437	2,9	2,1	1,2	1,7	313ECA350331M030030A
	390	25 x 45	370	3,4	2,4	1,4	1,9	313ECA350391M025045A
	390	30 x 35	370	3,4	2,4	1,4	1,9	313ECA350391M030035A
	470	25 x 50	307	3,6	2,6	1,5	2,1	313ECA350471M025050A
	470	30 x 35	307	3,4	2,4	1,4	1,9	313ECA350471M030035A
	470	35 x 30	307	3,4	2,4	1,4	1,9	313ECA350471M035030A
	470	35 x 30	307	3,4	2,4	1,4	1,9	413ECA350471M035030A
	560	30 x 40	258	3,6	2,6	1,5	2,1	313ECA350561M030040A
	560	30 x 45	258	3,9	2,8	1,6	2,2	313ECA350561M030045A
	560	35 x 35	258	3,9	2,8	1,6	2,2	313ECA350561M035035A
	560	35 x 35	258	3,9	2,8	1,6	2,2	413ECA350561M035035A
	680	30 x 50	212	4,4	3,1	1,8	2,5	313ECA350681M030050A
	680	35 x 40	212	4,4	3,1	1,8	2,5	313ECA350681M035040A
	680	35 x 40	212	4,4	3,1	1,8	2,5	413ECA350681M035040A
	820	30 x 55	176	4,9	3,5	2,0	2,8	313ECA350821M030055A
	820	35 x 45	176	4,9	3,5	2,0	2,8	313ECA350821M035045A
	820	35 x 45	176	4,9	3,5	2,0	2,8	413ECA350821M035045A
	1 000	35 x 50	132	5,6	4,0	2,3	3,2	313ECA350102M035050A
	1 000	35 x 50	132	5,6	4,0	2,3	3,2	413ECA350102M035050A
1 200	35 x 55	108	6,5	4,7	2,7	3,7	313ECA350122M035055A	
1 200	35 x 55	108	6,5	4,7	2,7	3,7	413ECA350122M035055A	
400 (450)	100	22 x 25	1587	1,5	1,0	0,6	0,8	313ECA400101M022025A
	120	22 x 30	1322	1,7	1,2	0,7	1,0	313ECA400121M022030A
	150	22 x 30	1058	1,9	1,4	0,8	1,1	313ECA400151M022030A
	150	25 x 25	1058	1,9	1,4	0,8	1,1	313ECA400151M025025A
	180	22 x 35	881	2,2	1,6	0,9	1,2	313ECA400181M022035A
	180	25 x 30	881	2,2	1,6	0,9	1,2	313ECA400181M025030A
	220	22 x 40	721	2,7	1,9	1,1	1,5	313ECA400221M022040A
	220	22 x 45	721	2,7	1,9	1,1	1,5	313ECA400221M022045A
	220	25 x 35	721	2,7	1,9	1,1	1,5	313ECA400221M025035A
	220	30 x 25	721	2,4	1,7	1,0	1,4	313ECA400221M030025A
	270	22 x 45	587	2,7	1,9	1,1	1,5	313ECA400271M022045A
	270	22 x 50	587	2,9	2,1	1,2	1,7	313ECA400271M022050A
270	25 x 40	587	2,9	2,1	1,2	1,7	313ECA400271M025040A	

Anschlusslänge / Termination Length A,B or F ▲

Technische Daten und Bestellnummern / Technical Data and Catalog Part Numbers

U_R (U_S) [VDC]	C_R [μ F]	Nennmaß Nominal Size D x L [mm]	ESR _{max.} 100 Hz 20 °C [m Ω]	$I_{AC,max.}$ 100 Hz 40 °C [A]	$I_{AC,max.}$ 100 Hz 85 °C [A]	$I_{AC,R}$ 100 Hz 105 °C [A]	$I_{AC,max.}$ ≥ 10 kHz 105 °C [A]	Bestellnummer Catalog Part Number 313ECA ... 2 Snap-in Terminals 413ECA ... 4 Snap-in Terminals	
400 (450)	270	30 x 30	628	2,9	2,1	1,2	1,7	313ECA400271M030030A	
	270	35 x 25	587	2,7	1,9	1,1	1,5	313ECA400271M035025A	
	270	35 x 25	587	2,7	1,9	1,1	1,5	413ECA400271M035025A	
	330	25 x 45	481	3,4	2,4	1,4	1,9	313ECA400331M025045A	
	330	30 x 35	481	3,4	2,4	1,4	1,9	313ECA400331M030035A	
	330	35 x 25	481	2,9	2,1	1,2	1,7	313ECA400331M035025A	
	330	35 x 25	481	2,9	2,1	1,2	1,7	413ECA400331M035025A	
	330	35 x 30	481	3,2	2,3	1,3	1,8	313ECA400331M035030A	
	330	35 x 30	481	3,2	2,3	1,3	1,8	413ECA400331M035030A	
	390	25 x 50	407	3,6	2,6	1,5	2,1	313ECA400391M025050A	
	390	30 x 35	407	3,4	2,4	1,4	1,9	313ECA400391M030035A	
	390	30 x 40	407	3,6	2,6	1,5	2,1	313ECA400391M030040A	
	390	35 x 30	407	3,4	2,4	1,4	1,9	313ECA400391M035030A	
	390	35 x 30	407	3,4	2,4	1,4	1,9	413ECA400391M035030A	
	470	30 x 40	338	3,9	2,8	1,6	2,2	313ECA400471M030040A	
	470	30 x 45	338	4,1	2,9	1,7	2,4	313ECA400471M030045A	
	470	35 x 35	338	3,9	2,8	1,6	2,2	313ECA400471M035035A	
	470	35 x 35	338	3,9	2,8	1,6	2,2	413ECA400471M035035A	
	560	30 x 50	284	4,6	3,3	1,9	2,6	313ECA400561M030050A	
	560	30 x 55	284	4,9	3,5	2,0	2,8	313ECA400561M030055A	
	560	35 x 40	284	4,9	3,5	2,0	2,8	313ECA400561M035040A	
	560	35 x 40	284	4,9	3,5	2,0	2,8	413ECA400561M035040A	
	680	35 x 45	233	5,1	3,6	2,1	2,9	313ECA400681M035045A	
	680	35 x 45	233	5,1	3,6	2,1	2,9	413ECA400681M035045A	
	820	35 x 50	174	5,6	4,0	2,3	3,2	313ECA400821M035050A	
	820	35 x 50	174	5,6	4,0	2,3	3,2	413ECA400821M035050A	
	1 000	35 x 55	114	6,5	4,7	2,7	3,7	313ECA400102M035055A	
	1 000	35 x 55	114	6,5	4,7	2,7	3,7	413ECA400102M035055A	
	420 (470)	100	22 x 25	1587	1,5	1,0	0,6	0,8	313ECA420101M022025A
		120	22 x 30	1322	1,7	1,2	0,7	1,0	313ECA420121M022030A
120		25 x 25	1322	1,7	1,2	0,7	1,0	313ECA420121M025025A	
150		22 x 35	1061	1,9	1,4	0,8	1,1	313ECA420151M022035A	
150		25 x 30	1061	1,9	1,4	0,8	1,1	313ECA420151M025030A	
180		22 x 40	957	2,2	1,6	0,9	1,2	313ECA420181M022040A	
180		25 x 30	957	2,2	1,6	0,9	1,2	313ECA420181M025030A	
180		30 x 25	957	1,9	1,4	0,8	1,1	313ECA420181M030025A	
220		22 x 45	722	2,4	1,7	1,0	1,4	313ECA420221M022045A	
220		25 x 35	722	2,4	1,7	1,0	1,4	313ECA420221M025035A	
220		30 x 25	722	2,4	1,7	1,0	1,4	313ECA420221M030025A	
220		30 x 30	722	2,7	1,9	1,1	1,5	313ECA420221M030030A	
270		22 x 50	587	2,9	2,1	1,2	1,7	313ECA420271M022050A	
270		25 x 40	587	2,9	2,1	1,2	1,7	313ECA420271M025040A	
270		30 x 30	587	2,9	2,1	1,2	1,7	313ECA420271M030030A	
270		35 x 25	587	2,7	1,9	1,1	1,5	313ECA420271M035025A	
270		35 x 25	587	2,7	1,9	1,1	1,5	413ECA420271M035025A	
330		25 x 50	479	3,4	2,4	1,4	1,9	313ECA420331M025050A	
330		30 x 35	479	3,4	2,4	1,4	1,9	313ECA420331M030035A	
330		35 x 30	479	3,4	2,4	1,4	1,9	313ECA420331M035030A	

Anschlusslänge / Termination Length A,B or F ▲

Technische Daten und Bestellnummern / Technical Data and Catalog Part Numbers

U_R (U_S) [VDC]	C_R [μ F]	Nennmaß Nominal Size D x L [mm]	ESR _{max.} 100 Hz 20 °C [m Ω]	$I_{AC,max.}$ 100 Hz 40 °C [A]	$I_{AC,max.}$ 100 Hz 85 °C [A]	$I_{AC,R}$ 100 Hz 105 °C [A]	$I_{AC,max.}$ ≥ 10 kHz 105 °C [A]	Bestellnummer Catalog Part Number 313ECA ... 2 Snap-in Terminals 413ECA ... 4 Snap-in Terminals
420 (470)	330	35 x 30	512	3,4	2,4	1,4	1,9	413ECA420331M035030A
	390	25 x 55	409	3,9	2,8	1,6	2,2	313ECA420391M025055A
	390	30 x 40	409	3,9	2,8	1,6	2,2	313ECA420391M030040A
	390	35 x 35	409	3,6	2,6	1,5	2,1	313ECA420391M035035A
	390	35 x 35	409	3,6	2,6	1,5	2,1	413ECA420391M035035A
	470	30 x 45	339	4,1	2,9	1,7	2,4	313ECA420471M030045A
	470	35 x 35	339	4,1	2,9	1,7	2,4	313ECA420471M035035A
	470	35 x 35	339	4,1	2,9	1,7	2,4	413ECA420471M035035A
	560	30 x 50	287	4,6	3,3	1,9	2,6	313ECA420561M030050A
	560	35 x 40	287	4,9	3,5	2,0	2,8	313ECA420561M035040A
	560	35 x 40	287	4,9	3,5	2,0	2,8	413ECA420561M035040A
	680	35 x 45	235	5,3	3,8	2,2	3,0	313ECA420681M035045A
	680	35 x 45	235	5,3	3,8	2,2	3,0	413ECA420681M035045A
	680	35 x 50	235	5,6	4,0	2,3	3,2	313ECA420681M035050A
	680	35 x 50	235	5,6	4,0	2,3	3,2	413ECA420681M035050A
	820	35 x 55	177	6,3	4,5	2,6	3,6	313ECA420821M035055A
820	35 x 55	177	6,3	4,5	2,6	3,6	413ECA420821M035055A	
450 (500)	82	22 x 25	1956	1,2	0,9	0,5	0,7	313ECA450820M022025A
	100	22 x 30	1587	1,5	1,0	0,6	0,8	313ECA450101M022030A
	100	25 x 25	1587	1,5	1,0	0,6	0,8	313ECA450101M025025A
	120	22 x 35	1322	1,7	1,2	0,7	1,0	313ECA450121M022035A
	120	25 x 30	1322	1,7	1,2	0,7	1,0	313ECA450121M025030A
	150	22 x 40	1058	1,9	1,4	0,8	1,1	313ECA450151M022040A
	150	25 x 30	1058	1,9	1,4	0,8	1,1	313ECA450151M025030A
	150	30 x 25	1058	1,9	1,4	0,8	1,1	313ECA450151M030025A
	180	22 x 45	881	2,2	1,6	0,9	1,2	313ECA450181M022045A
	180	25 x 35	881	1,9	1,4	0,8	1,1	313ECA450181M025035A
	180	25 x 40	881	2,2	1,6	0,9	1,2	313ECA450181M025040A
	180	30 x 30	881	2,2	1,6	0,9	1,2	313ECA450181M030030A
	220	22 x 50	721	2,4	1,7	1,0	1,4	313ECA450221M022050A
	220	25 x 45	721	2,4	1,7	1,0	1,4	313ECA450221M025045A
	220	30 x 30	721	2,4	1,7	1,0	1,4	313ECA450221M030030A
	220	35 x 25	721	2,4	1,7	1,0	1,4	313ECA450221M035025A
	220	35 x 25	721	2,4	1,7	1,0	1,4	413ECA450221M035025A
	270	25 x 50	587	2,9	2,1	1,2	1,7	313ECA450271M025050A
	270	30 x 35	587	2,7	1,9	1,1	1,5	313ECA450271M030035A
	270	30 x 40	587	2,9	2,1	1,2	1,7	313ECA450271M030040A
	270	35 x 30	587	2,9	2,1	1,2	1,7	313ECA450271M035030A
	270	35 x 30	587	2,9	2,1	1,2	1,7	413ECA450271M035030A
	330	25 x 55	481	3,4	2,4	1,4	1,9	313ECA450331M025055A
	330	30 x 40	481	3,2	2,3	1,3	1,8	313ECA450331M030040A
	330	30 x 45	481	3,4	2,4	1,4	1,9	313ECA450331M030045A
	330	35 x 35	481	3,4	2,4	1,4	1,9	313ECA450331M035035A
	330	35 x 35	481	3,4	2,4	1,4	1,9	413ECA450331M035035A
	390	30 x 45	407	3,6	2,6	1,5	2,1	313ECA450391M030045A
	390	30 x 50	407	3,9	2,8	1,6	2,2	313ECA450391M030050A
	390	35 x 35	407	3,6	2,6	1,5	2,1	313ECA450391M035035A
390	35 x 35	407	3,6	2,6	1,5	2,1	413ECA450391M035035A	

Anschlusslänge / Termination Length A,B or F ▲

Technische Daten und Bestellnummern / Technical Data and Catalog Part Numbers

U_R (U_S) [VDC]	C_R [μ F]	Nennmaß Nominal Size D x L [mm]	ESR _{max.} 100 Hz 20 °C [m Ω]	$I_{AC,max.}$ 100 Hz 40 °C [A]	$I_{AC,max.}$ 100 Hz 85 °C [A]	$I_{AC,R}$ 100 Hz 105 °C [A]	$I_{AC,max.}$ ≥ 10 kHz 105 °C [A]	Bestellnummer Catalog Part Number 313ECA ... 2 Snap-in Terminals 413ECA ... 4 Snap-in Terminals
450 (500)	390	35 x 40	435	3,9	2,8	1,6	2,2	313ECA450391M035040A
	390	35 x 40	407	3,9	2,8	1,6	2,2	413ECA450391M035040A
	470	30 x 55	338	4,4	3,1	1,8	2,5	313ECA450471M030055A
	470	35 x 40	338	4,1	2,9	1,7	2,4	313ECA450471M035040A
	470	35 x 40	338	4,1	2,9	1,7	2,4	413ECA450471M035040A
	470	35 x 45	338	4,4	3,1	1,8	2,5	313ECA450471M035045A
	470	35 x 45	338	4,4	3,1	1,8	2,5	413ECA450471M035045A
	560	35 x 50	284	4,9	3,5	2,0	2,8	313ECA450561M035050A
	560	35 x 50	284	4,9	3,5	2,0	2,8	413ECA450561M035050A
	680	35 x 55	228	5,8	4,2	2,4	3,3	313ECA450681M035055A
	680	35 x 55	228	5,8	4,2	2,4	3,3	413ECA450681M035055A

Anschlusslänge / Termination Length A,B or F ▲

Umrechnungsfaktor für 120 Hz: $I_{AC}(120\text{ Hz}) = 1,03 \times I_{AC}(100\text{ Hz})$ 120 Hz conversion factor of ripple current: $I_{AC}(120\text{ Hz}) = 1,03 \times I_{AC}(100\text{ Hz})$

FORMELZEICHEN UND BEGRIFFE / SYMBOL AND TERMS

Formelzeichen Symbol	Deutsch German	Englisch English
C	Kapazität	Capacitance
C_R, C_N	Nennkapazität	Rated capacitance
ΔC_R	Kapazitätstoleranz	Capacitance tolerance
C_S	Serienkapazität	Series capacitance
$C_{S,T}$	Serienkapazität bei Temperatur T	Series capacitance at temperature T
C_f	Kapazität bei Frequenz f	Capacitance at frequency f
U	Spannung	Voltage
U_R	Nennspannung	Rated voltage
U_S	Spitzenspannung	Surge voltage
U_B	Betriebsspannung	Operating voltage, Working voltage
U_{RPL}	Überlagerte Wechselfspannung	Superimposed AC ripple voltage
U_F	Formierspannung	Forming voltage
U_{REV}	Umpolspannung, Falschpolspannung	Reverse voltage
U_{TS}	Transientenspannung	Transient overvoltage
I, I_{AC} , I_{rms}	Wechselstrom	Alternating current
$I_{AC,R}, I_{AC,Nenn}$	Nennwechselstrom, überlagerter Wechselstrom	Rated alternating current, Ripple current
I_f	Wechselstrom bei Frequenz f	Ripple current at frequency f
$I_{AC,max}$	Max. zulässiger Wechselstrom	Max. permissible ripple current
I_L, I_{leak}	Reststrom	Leakage current
I_{Lt}	Abnahmereststrom	Leakage current for acceptance test
I_{LB}, I_{OP}	Betriebsreststrom	Operating leakage current
R	Widerstand	Resistance
R_{ESR}, ESR	äquivalenter Serienwiderstand	Equivalent series resistance
R_{ins}	Isolationswiderstand	Insulation resistance
R_{Symm}	Symmetrierwiderstand	Balancing resistance
L_{ESL}, ESL	Eigeninduktivität des Kondensators	Capacitor self-inductance
$\tan \delta$	Verlustfaktor	Dissipation factor DF (tangent of loss angle)
Z	Scheinwiderstand, Impedanz	Impedance
X	Blindwiderstand, Reaktanz	Reactance
X_C, Z_C	kapazitiver Blindwiderstand	Capacitive reactance
X_L, Z_L	induktiver Blindwiderstand	Inductive reactance
T	Temperatur	Temperature
T_U, T_A	Umgebungstemperatur	Ambient temperature
T_O	Oberflächentemperatur	Surface temperature
ΔT	Temperaturdifferenz, Eigenerwärmung	Temperature difference, Temperature rise
T_{OK}	Obere Kategorietemperatur	Upper category temperature
t	Zeit	Time
Δt	Zeitraum	Period
t_b, B	Brauchbarkeitsdauer	Useful life, load life, service life
f	Frequenz	Frequency
ω	Kreisfrequenz; $2 \cdot \pi \cdot f$	Angular frequency; $2 \cdot \pi \cdot f$
F_O	Kondensatoroberfläche	Case surface area
λ	Ausfallrate (1 fit = $1 \cdot 10^{-9}/h$)	Failure rate (1 fit = $1 \cdot 10^{-9}/h$); fit = failure in time