

Anwendungen und Merkmale / Applications and Features

- Professionelle Stromversorgungen und Anwendungen in der Medizintechnik
Professional power supplies and applications in medical appliances
- Höchstes CV Produkt bei kleinster Bauform
Highest CV product at ultra compact design
- Long-Life und hohe Wechselstrombelastbarkeit
Long-Life and high ripple current capability
- 2-Snap-in Standard (303LC) und 4-Snap-in (403LC) Ausführung mit zwei lieferbaren Anschlusslängen: 6,3 mm und 4,5 mm
2-Snap-in standard (303LC) and 4-Snap-in version (403LC) available in two lead lengths: 6,3 mm and 4,5 mm
- Optional: 3-Pin verpolungssichere Snap-in Anschlüsse. Länge: 4,5 mm
Optional: 3-Pin reverse polarity protected snap-in terminals. Length 4,5 mm



Kurzdaten und Eigenschaften / Short Data and Characteristics

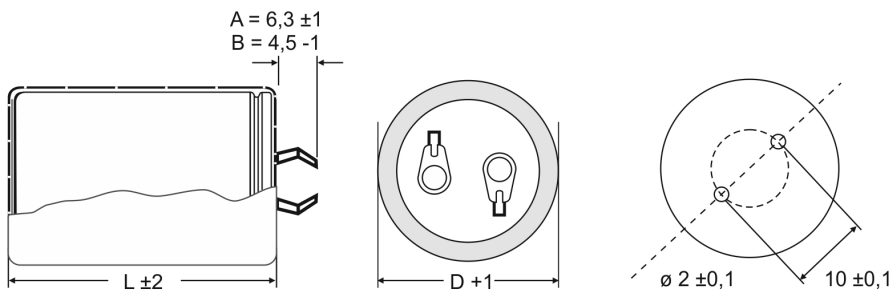
Nennspannung	Rated Voltage	U_R	200 ... 450 VDC
Nennkapazität	Rated Capacitance	C_R	82 ... 2 700 μ F
Kapazitätstoleranz	Capacitance Tolerance	ΔC	M = ± 20 %
Reststrom	Leakage Current	I_L (5 min., 20 °C bei / at U_R)	$\leq 3 \sqrt{C \cdot U}$ [μ A] (max. 4 mA)
Eigeninduktivität	Self-Inductance	ESL	ca. / approx. 20 nH
Niedertemperatureigenschaften Low Temperature Characteristics		Impedanzverhältnis bei 100 Hz Impedance ratio at 100 Hz $Z_{-25^\circ\text{C}} / Z_{+20^\circ\text{C}}$	≤ 3 (200 - 450 VDC)
Brauchbarkeitsdauer $\Delta C/C$ $\pm 30\%$ vom Anfangswert ESR $\leq 300\%$ vom Grenzwert I_L \leq Spezifizierter Grenzwert	Useful Life $\pm 30\%$ of initial value $\leq 300\%$ of specified limit \leq specified limit	85 °C $U_R; I_{AC,R}$ 40 °C $U_R; I_{AC,R 85^\circ\text{C}}$	> 3 000 h > 220 000 h (1,2 x $I_{AC,R 85^\circ\text{C}}$)
Lebensdauererprobung $\Delta C/C$ $\pm 20\%$ vom Anfangswert ESR $\leq 300\%$ vom Grenzwert I_L \leq Spezifizierter Grenzwert	Load Life Test $\pm 20\%$ of initial value $\leq 300\%$ of specified limit \leq specified limit	85 °C $U_R; I_{AC,R}$	2 000 h
Dauerspannungsprüfung $\Delta C/C$ $\pm 20\%$ vom Anfangswert ESR $\leq 200\%$ vom Grenzwert I_L \leq Spezifizierter Grenzwert	Voltage Endurance Test $\pm 20\%$ of initial value $\leq 200\%$ of specified limit \leq specified limit	85 °C; U_R	2 000 h
Lagerdauer $\Delta C/C$ $\pm 10\%$ vom Anfangswert ESR $\leq 200\%$ vom Grenzwert I_L \leq Spezifizierter Grenzwert	Shelf Life $\pm 10\%$ of initial value $\leq 200\%$ of specified limit \leq specified limit	85 °C	1 000 h
Ausfallrate	Failure Rate	1 FIT = 1×10^{-9} /h	≤ 50 FIT
Ausfallsatz	Failure Percentage	≤ 1 % innerhalb der Brauchbarkeitsdauer / within the useful life	
IEC Klimakategorie IEC Climatic Category	IEC 60068-1 ≤ 315 VDC: 40/085/56 (- 40 °C/+ 85 °C, 56 Tage feuchte Wärme Prüfung / 56 days damp heat test) > 315 VDC: 25/085/56 (- 25 °C/+ 85 °C, 56 Tage feuchte Wärme Prüfung / 56 days damp heat test)		
Normen Specifications	IEC 60384-4 ähnlich CECC 30301-811		IEC 60384-4 similar to CECC 30301-811
Schwingfestigkeit Vibration	Nach IEC 60068-2-6, Prüfung Fc: Frequenzbereich 10 ... 55 Hz, Zeitdauer 3 x 2 h Auslenkung 0,35 mm, Beschleunigung max. 5 g		To IEC 60068-2-6, test Fc: Frequency range 10 ... 55 Hz, duration 3 x 2 h amplitude 0,35 mm, acceleration max. 5 g

RoHS konform / RoHS Compliant

Maßzeichnungen und Anschlüsse / Dimensional Drawings and Terminals

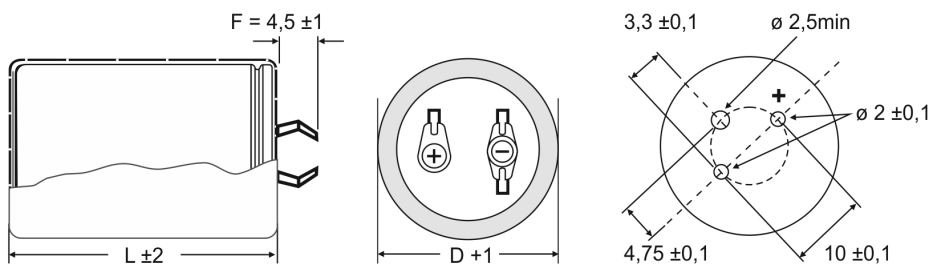
303EC, 2-Pin Snap-in Anschlüsse, 22 bis 35 mm Durchmesser

303EC, 2-Pin Snap-In Terminals, 22 through 35 mm Diameter



303EC, 3-Pin verpolungssichere Snap-in Anschlüsse, 22 bis 35 mm Durchmesser

303EC, 3-Pin Reverse Polarity Protected Snap-In Terminals, 22 through 35 mm Diameter

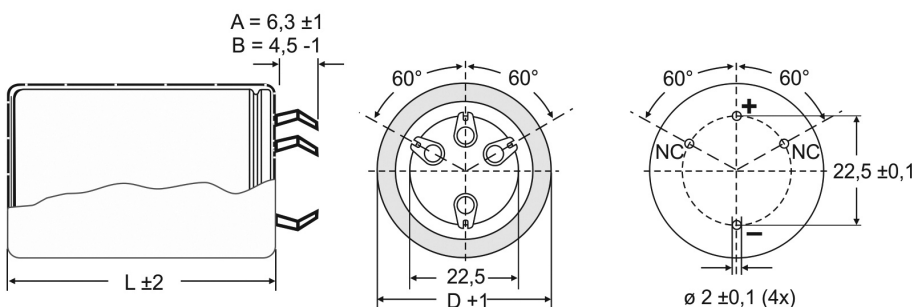


Montagebohrungen:
Ansicht von der Bestückungsseite

Mounting holes:
Viewed from component side

403EC, 4-Pin Snap-in Anschlüsse, 35 mm Durchmesser

403EC, 4-Pin Snap-In Terminals, 35 mm Diameter



Kennzeichnung: Pluspol an (+); Minuspol an (-)

Pole Markings: Positive (+); Negative (-)

Die übrigen Lötcrallen (NC) dienen zur Befestigung. Sie sind potentialfrei oder mit gleichem Potential wie der Minuspol einzulöten. In der Leiterplatte sind alle Lötspitzen anzubringen, da auch nicht belegte Lötspitzen als mechanische Stützen erforderlich sind.

Use dummy terminals (NC) for mechanical support only. They are potential free or soldered with the same potential as the negative pole. All pin holes must be drilled into the circuit board, since the unconnected pins are required for mechanical fixing.

Isolation Schrumpfschlauch / Insulating Sleeve

Spannungsfestigkeit / Voltage proof :	≥ 2.500 VAC nach / to IEC 60384-4
Isolationswiderstand / Insulation resistance:	≥ 100 MΩ bei 100 VDC, nach / to IEC 60384-4

Bestellbezeichnungen der Anschlüsse / Ordering codes of the terminals

Ausführung Version	Kennbuchstabe (letzte Stelle der Bestellnummer) Identification letter (last digit of the catalog part number)
Standard-Anschlüsse (6,3 ± 1 mm) / Standard terminals (6,3 ± 1 mm)	A
Kurz-Anschlüsse (4,5 - 1 mm) / Short terminals (4,5 - 1 mm)	B
3 verpolungssichere Anschlüsse (4,5 - 1 mm) / Three reverse polarity protected terminals (4,5 - 1 mm)	F

Maße und Gewichte / Dimensions and Weights

Durchmesser Diameter D + 1 [mm]	Länge Length L ± 2 [mm]	Gewicht Weight ca. / approx. [g]
22,0	25,0	16
22,0	30,0	19
22,0	35,0	22
22,0	40,0	24
22,0	45,0	28
22,0	50,0	31
25,0	25,0	20
25,0	30,0	24
25,0	35,0	27
25,0	40,0	31
25,0	45,0	35
25,0	50,0	38
25,0	55,0	40

Durchmesser Diameter D + 1 [mm]	Länge Length L ± 2 [mm]	Gewicht Weight ca. / approx. [g]
30,0	25,0	30
30,0	30,0	35
30,0	35,0	40
30,0	40,0	44
30,0	45,0	48
30,0	50,0	53
30,0	55,0	56
35,0	25,0	42
35,0	30,0	48
35,0	35,0	54
35,0	40,0	62
35,0	45,0	67
35,0	50,0	74
35,0	55,0	80

Technische Daten / Specifications

Zulässiger Wechselstrom I_{AC} in Abhängigkeit von der Frequenz f Frequency f Factor of Permissible Ripple Current I_{AC}

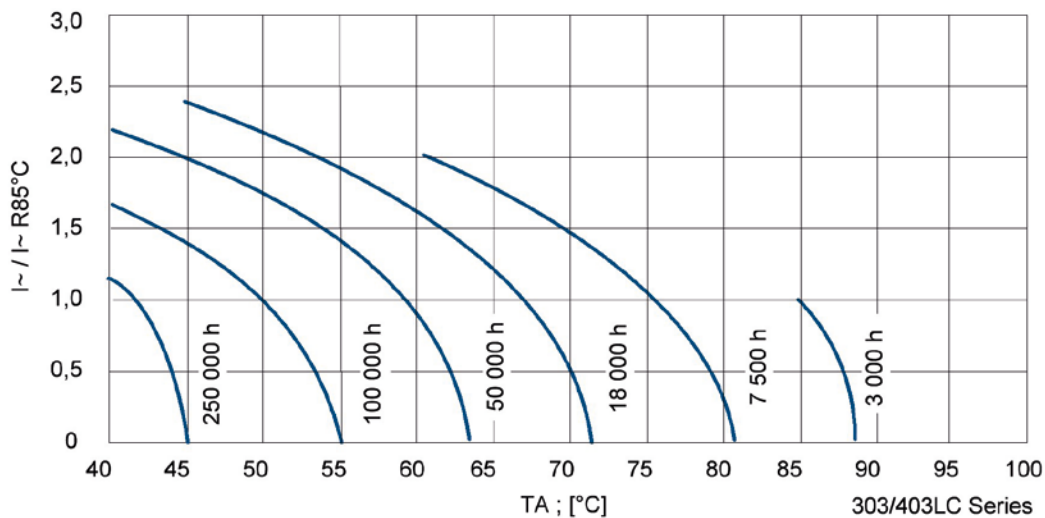
Frequenz in Hz Frequency at Hz	50	60	100 *	500	1 000	≥ 10 000
Becherdurchmesser / Case Diameter 22 mm ... 35 mm				Faktor / Factor x $I_{AC,R}$		
200 VDC ... 450 VDC	0,80	0,86	1,00	1,20	1,25	1,45

* = Umrechnungsfaktor für 120 Hz: $I_{AC}(120 \text{ Hz}) = 1,03 \times I_{AC}(100 \text{ Hz})$ 120 Hz conversion factor of ripple current: $I_{AC}(120 \text{ Hz}) = 1,03 \times I_{AC}(100 \text{ Hz})$ Zulässiger Wechselstrom I_{AC} in Abhängigkeit von der Umgebungstemperatur T_A Ambient Temperature T_A Factor of Permissible Ripple Current I_{AC}

Umgebungstemperatur Ambient Temperature	35°C	40°C	45°C	60°C	70°C	85°C
Faktor / Factor x $I_{AC,R}$	1,70	1,60	1,50	1,40	1,30	1,00

Faktor K_C für forcierte Kühlung des KondensatorsFactor K_C for Forced Capacitor Cooling

Luftgeschwindigkeit Air Speed	≤ 0,5 m/s	1 m/s	2 m/s	3 m/s	4 m/s
Durchmesser / Diameter	Faktor / Factor x $I_{AC,R}$				
22 mm ... 35 mm	1,00	1,10	1,15	1,25	1,30

Brauchbarkeitsdauer in Abhängigkeit von der Umgebungstemperatur T_A und WechselstrombelastungUseful Life depending on Ambient Temperature T_A and Ripple Current Operating Conditions

Technische Daten und Bestellnummern / Technical Data and Catalog Part Numbers

U_R (U_S) [VDC]	C_R [μ F]	Nennmaß Nominal Size D x L [mm]	ESR _{max.} 100 Hz 20 °C [m Ω]	$I_{AC,max.}$ 100 Hz 40 °C [A]	$I_{AC,max.}$ 100 Hz 60 °C [A]	$I_{AC,R}$ 100 Hz 85 °C [A]	$I_{AC,max.}$ ≥ 10 kHz 85 °C [A]	Bestellnummer Catalog Part Number 303ECA ... 2 Snap-in Terminals 403ECA ... 4 Snap-in Terminals
200 (250)	390	22 x 25	456	2,5	2,2	1,6	2,3	303ECA200391M022025A
	390	22 x 30	456	2,7	2,4	1,7	2,4	303ECA200391M022030A
	470	22 x 30	423	3,0	2,6	1,9	2,7	303ECA200471M022030A
	470	22 x 35	423	3,2	2,8	2,0	2,9	303ECA200471M022030A
	470	25 x 25	423	3,0	2,6	1,9	2,7	303ECA200471M025025A
	560	22 x 30	345	3,5	3,0	2,2	3,2	303ECA200561M022030A
	560	22 x 35	345	3,6	3,2	2,3	3,3	303ECA200561M022035A
	560	25 x 25	345	3,5	3,0	2,2	3,2	303ECA200561M025025A
	560	25 x 30	345	3,6	3,2	2,3	3,3	303ECA200561M025030A
	680	22 x 35	273	3,8	3,3	2,4	3,4	303ECA200681M022035A
	680	22 x 40	273	4,1	3,6	2,6	3,7	303ECA200681M022040A
	680	25 x 30	273	4,0	3,5	2,5	3,6	303ECA200681M025030A
	680	25 x 35	273	4,1	3,6	2,6	3,7	303ECA200681M025035A
	680	30 x 25	273	4,1	3,6	2,6	3,7	303ECA200681M030025A
	820	22 x 40	223	4,4	3,9	2,8	4,0	303ECA200821M022040A
	820	22 x 50	223	4,9	4,3	3,1	4,5	303ECA200821M022050A
	820	25 x 30	223	4,4	3,9	2,8	4,0	303ECA200821M025030A
	820	25 x 40	223	4,9	4,3	3,1	4,5	303ECA200821M025040A
	820	30 x 25	223	4,4	3,9	2,8	4,0	303ECA200821M030025A
	820	30 x 30	223	4,8	4,2	3,0	4,3	303ECA200821M030030A
	1 000	22 x 45	187	4,9	4,3	3,1	4,5	303ECA200102M022045A
	1 000	25 x 35	187	4,8	4,2	3,0	4,3	303ECA200102M025035A
	1 000	25 x 45	187	5,2	4,6	3,3	4,7	303ECA200102M025045A
	1 000	30 x 30	187	4,9	4,3	3,1	4,5	303ECA200102M030030A
	1 000	30 x 35	187	5,2	4,6	3,3	4,7	303ECA200102M030035A
	1 000	35 x 25	187	5,2	4,6	3,3	4,7	303ECA200102M035025A
	1 000	35 x 25	187	5,2	4,6	3,3	4,7	403ECA200102M035025A
	1 200	22 x 50	162	5,4	4,7	3,4	4,9	303ECA200122M022050A
	1 200	25 x 40	162	5,2	4,6	3,3	4,7	303ECA200122M025040A
	1 200	25 x 50	162	5,7	5,0	3,6	5,2	303ECA200122M025050A
	1 200	30 x 30	162	5,2	4,6	3,3	4,7	303ECA200122M030030A
	1 200	30 x 40	162	5,7	5,0	3,6	5,2	303ECA200122M030040A
	1 200	35 x 30	162	5,5	4,9	3,5	5,0	303ECA200122M035030A
	1 200	35 x 30	162	5,5	4,9	3,5	5,0	403ECA200122M035030A
	1 500	25 x 50	138	6,0	5,3	3,8	5,5	303ECA200152M025050A
	1 500	30 x 35	138	5,7	5,0	3,6	5,2	303ECA200152M030035A
	1 500	30 x 45	138	6,3	5,5	4,0	5,7	303ECA200152M030045A
	1 500	35 x 30	138	6,0	5,3	3,8	5,5	303ECA200152M035030A
	1 500	35 x 30	138	6,0	5,3	3,8	5,5	403ECA200152M035030A
	1 500	35 x 35	138	6,3	5,5	4,0	5,7	303ECA200152M035035A
	1 500	35 x 35	138	6,3	5,5	4,0	5,7	403ECA200152M035035A
	1 800	30 x 45	118	6,7	5,8	4,2	6,0	303ECA200182M030045A
1 800	30 x 50	118	7,0	6,1	4,4	6,3	303ECA200182M030050A	
1 800	35 x 35	118	6,7	5,8	4,2	6,0	303ECA200182M035035A	
1 800	35 x 35	118	6,7	5,8	4,2	6,0	403ECA200182M035035A	
1 800	35 x 40	118	7,0	6,1	4,4	6,3	303ECA200182M035040A	
1 800	35 x 40	118	7,0	6,1	4,4	6,3	403ECA200182M035040A	
2 200	30 x 50	96	7,4	6,5	4,7	6,7	303ECA200222M030050A	

Anschlusslänge / Termination Length A,B or F ▲

Technische Daten und Bestellnummern / Technical Data and Catalog Part Numbers

U_R (U_S) [VDC]	C_R [μ F]	Nennmaß Nominal Size D x L [mm]	ESR _{max.} 100 Hz 20 °C [m Ω]	$I_{AC,max.}$ 100 Hz 40 °C [A]	$I_{AC,max.}$ 100 Hz 60 °C [A]	$I_{AC,R}$ 100 Hz 85 °C [A]	$I_{AC,max.}$ ≥ 10 kHz 85 °C [A]	Bestellnummer Catalog Part Number 303ECA ... 2 Snap-in Terminals 403ECA ... 4 Snap-in Terminals
200 (250)	2 200	35 x 40	96	7,6	6,7	4,8	6,9	303ECA200222M035040A
	2 200	35 x 40	96	7,6	6,7	4,8	6,9	403ECA200222M035040A
	2 200	35 x 45	96	7,9	6,9	5,0	7,2	303ECA200222M025045A
	2 200	35 x 45	96	7,9	6,9	5,0	7,2	403ECA200222M025045A
	2 700	35 x 50	86	8,4	7,3	5,2	7,6	303ECA200272M035050A
	2 700	35 x 50	86	8,4	7,3	5,2	7,6	403ECA200272M035050A
	2 700	35 x 55	86	8,2	7,2	5,1	7,5	303ECA200272M035055A
	2 700	35 x 55	86	8,2	7,2	5,1	7,5	403ECA200272M035055A
250 (300)	270	22 x 25	685	2,1	1,8	1,3	1,9	303ECA250271M022025A
	330	22 x 30	561	2,4	2,1	1,5	2,2	303ECA250331M022030A
	330	25 x 25	561	2,5	2,2	1,6	2,3	303ECA250331M025025A
	390	22 x 30	474	2,7	2,4	1,7	2,4	303ECA250391M022030A
	390	22 x 35	474	2,9	2,5	1,8	2,6	303ECA250391M022035A
	390	25 x 25	474	2,7	2,4	1,7	2,4	303ECA250391M025025A
	390	25 x 30	474	3,0	2,6	1,9	2,7	303ECA250391M025030A
	470	22 x 35	393	3,2	2,8	2,0	2,9	303ECA250471M022035A
	470	22 x 40	393	3,3	2,9	2,1	3,0	303ECA250471M022040A
	470	25 x 30	393	3,2	2,8	2,0	2,9	303ECA250471M025030A
	560	22 x 40	330	3,6	3,2	2,3	3,3	303ECA250561M022040A
	560	22 x 45	330	3,8	3,3	2,4	3,4	303ECA250561M022045A
	560	25 x 30	330	3,5	3,0	2,2	3,2	303ECA250561M025030A
	560	25 x 35	330	3,8	3,3	2,4	3,4	303ECA250561M025035A
	560	30 x 25	330	3,6	3,2	2,3	3,3	303ECA250561M030025A
	680	22 x 45	272	3,8	3,3	2,4	3,4	303ECA250681M022045A
	680	22 x 50	272	4,1	3,6	2,6	3,7	303ECA250681M022050A
	680	25 x 35	272	3,8	3,3	2,4	3,4	303ECA250681M025035A
	680	25 x 40	272	4,0	3,5	2,5	3,6	303ECA250681M025040A
	680	30 x 25	272	3,6	3,2	2,3	3,3	303ECA250681M030025A
	680	30 x 30	272	4,0	3,5	2,5	3,6	303ECA250681M030030A
	680	35 x 25	272	3,6	3,2	2,3	3,3	303ECA250681M035025A
	680	35 x 25	272	3,6	3,2	2,3	3,3	403ECA250681M035025A
	820	22 x 50	226	4,4	3,9	2,8	4,0	303ECA250821M022050A
	820	25 x 40	226	4,4	3,9	2,8	4,0	303ECA250821M025040A
	820	25 x 45	226	4,6	4,0	2,9	4,2	303ECA250821M025045A
	820	30 x 30	226	4,3	3,7	2,7	3,9	303ECA250821M030030A
	820	30 x 35	226	4,6	4,0	2,9	4,2	303ECA250821M030035A
	820	35 x 30	226	4,4	3,9	2,8	4,0	303ECA250821M035030A
	820	35 x 30	226	4,4	3,9	2,8	4,0	403ECA250821M035030A
	1 000	25 x 45	185	5,1	4,4	3,2	4,6	303ECA250102M025045A
	1 000	25 x 55	185	5,5	4,9	3,5	5,0	303ECA250102M025055A
1 000	30 x 35	185	5,1	4,4	3,2	4,6	303ECA250102M030035A	
1 000	30 x 40	185	5,2	4,6	3,3	4,7	303ECA250102M030040A	
1 000	35 x 30	185	5,2	4,6	3,3	4,7	303ECA250102M035030A	
1 000	35 x 30	185	5,2	4,6	3,3	4,7	403ECA250102M035030A	
1 200	30 x 40	154	5,4	4,7	3,4	4,9	303ECA250122M030040A	
1 200	30 x 45	154	5,7	5,0	3,6	5,2	303ECA250122M030045A	
1 200	35 x 35	154	5,4	4,7	3,4	4,9	303ECA250122M035035A	
1 200	35 x 35	154	5,4	4,7	3,4	4,9	403ECA250122M035035A	

Anschlusslänge / Termination Length A,B or F ▲

Technische Daten und Bestellnummern / Technical Data and Catalog Part Numbers

U_R (U_S) [VDC]	C_R [μ F]	Nennmaß Nominal Size D x L [mm]	ESR _{max.} 100 Hz 20 °C [m Ω]	$I_{AC,max.}$ 100 Hz 40 °C [A]	$I_{AC,max.}$ 100 Hz 60 °C [A]	$I_{AC,R}$ 100 Hz 85 °C [A]	$I_{AC,max.}$ ≥ 10 kHz 85 °C [A]	Bestellnummer Catalog Part Number 303ECA ... 2 Snap-in Terminals 403ECA ... 4 Snap-in Terminals
250 (300)	1 500	30 x 50	124	6,3	5,5	4,0	5,7	303ECA250152M030050A
	1 500	30 x 55	124	6,3	5,5	4,0	5,7	303ECA250152M030055A
	1 500	35 x 40	124	6,5	5,7	4,1	5,9	303ECA250152M035040A
	1 500	35 x 40	124	6,5	5,7	4,1	5,9	403ECA250152M035040A
	1 800	35 x 45	103	7,0	6,1	4,4	6,3	303ECA250182M035045A
	1 800	35 x 45	103	7,0	6,1	4,4	6,3	403ECA250182M035045A
	2 200	35 x 50	98	7,4	6,5	4,7	6,7	303ECA250222M035050A
	2 200	35 x 50	98	7,4	6,5	4,7	6,7	403ECA250222M035050A
	2 200	35 x 55	98	7,8	6,8	4,9	7,0	303ECA250222M035055A
	2 200	35 x 55	98	7,8	6,8	4,9	7,0	403ECA250222M035055A
350 (400)	150	22 x 25	1235	1,6	1,4	1,0	1,4	303ECA350151M022025A
	180	22 x 30	1028	1,7	1,5	1,1	1,6	303ECA350181M022030A
	220	22 x 35	841	2,1	1,8	1,3	1,9	303ECA350221M022035A
	220	25 x 25	841	2,1	1,8	1,3	1,9	303ECA350221M025025A
	270	22 x 40	685	2,4	2,1	1,5	2,2	303ECA350271M022040A
	270	25 x 30	685	2,4	2,1	1,5	2,2	303ECA350271M025030A
	270	25 x 35	685	2,5	2,2	1,6	2,3	303ECA350271M025035A
	270	30 x 25	685	2,4	2,1	1,5	2,2	303ECA350271M030025A
	330	22 x 45	561	2,9	2,5	1,8	2,6	303ECA350331M022045A
	330	25 x 35	561	2,7	2,4	1,7	2,4	303ECA350331M025035A
	330	25 x 40	561	2,9	2,5	1,8	2,6	303ECA350331M025040A
	330	30 x 30	561	2,9	2,5	1,8	2,6	303ECA350331M030030A
	390	22 x 50	474	3,2	2,8	2,0	2,9	303ECA350391M022050A
	390	25 x 40	474	3,2	2,8	2,0	2,9	303ECA350391M025040A
	390	25 x 45	474	3,3	2,9	2,1	3,0	303ECA350391M025045A
	390	30 x 30	474	3,2	2,8	2,0	2,9	303ECA350391M030030A
	390	30 x 35	474	3,3	2,9	2,1	3,0	303ECA350391M030035A
	390	35 x 25	474	3,2	2,8	2,0	2,9	303ECA350391M035025A
	390	35 x 25	474	3,2	2,8	2,0	2,9	403ECA350391M035025A
	470	25 x 45	393	3,6	3,2	2,3	3,3	303ECA350471M025045A
	470	25 x 50	393	3,8	3,3	2,4	3,4	303ECA350471M025050A
	470	30 x 35	393	3,6	3,2	2,3	3,3	303ECA350471M030035A
	470	35 x 30	393	3,8	3,3	2,4	3,4	303ECA350471M035030A
	470	35 x 30	393	3,8	3,3	2,4	3,4	403ECA350471M035030A
	560	25 x 50	330	4,1	3,6	2,6	3,7	303ECA350561M025050A
	560	25 x 55	330	4,3	3,7	2,7	3,9	303ECA350561M025055A
	560	30 x 40	330	4,1	3,6	2,6	3,7	303ECA350561M030040A
	560	35 x 30	330	4,1	3,6	2,6	3,7	303ECA350561M035030A
	560	35 x 30	330	4,1	3,6	2,6	3,7	403ECA350561M035030A
	560	35 x 35	330	4,1	3,6	2,6	3,7	303ECA350561M035035A
	560	35 x 35	330	4,1	3,6	2,6	3,7	403ECA350561M035035A
	680	30 x 45	272	4,6	4,0	2,9	4,2	303ECA350681M030045A
	680	35 x 35	272	4,6	4,0	2,9	4,2	303ECA350681M035035A
	680	35 x 35	272	4,6	4,0	2,9	4,2	403ECA350681M035035A
	820	30 x 50	226	5,1	4,4	3,2	4,6	303ECA350821M030050A
	820	30 x 55	226	5,2	4,6	3,3	4,7	303ECA350821M030055A
820	35 x 45	226	5,2	4,6	3,3	4,7	303ECA350821M035045A	
820	35 x 45	226	5,2	4,6	3,3	4,7	403ECA350821M035045A	

Anschlusslänge / Termination Length A,B or F ▲

Technische Daten und Bestellnummern / Technical Data and Catalog Part Numbers

U_R (U_S) [VDC]	C_R [μ F]	Nennmaß Nominal Size D x L [mm]	ESR _{max.} 100 Hz 20 °C [m Ω]	$I_{AC,max.}$ 100 Hz 40 °C [A]	$I_{AC,max.}$ 100 Hz 60 °C [A]	$I_{AC,R}$ 100 Hz 85 °C [A]	$I_{AC,max.}$ ≥ 10 kHz 85 °C [A]	Bestellnummer Catalog Part Number 303ECA ... 2 Snap-in Terminals 403ECA ... 4 Snap-in Terminals
350 (400)	1 000	35 x 50	185	5,5	4,9	3,5	5,0	303ECA350102M035050A
	1 000	35 x 50	185	5,5	4,9	3,5	5,0	403ECA350102M035050A
	1 200	35 x 55	178	5,9	5,1	3,7	5,3	303ECA350122M035055A
	1 200	35 x 55	178	5,9	5,1	3,7	5,3	403ECA350122M035055A
400 (450)	120	22 x 25	1542	1,3	1,1	0,8	1,1	303ECA400121M022025A
	120	22 x 30	1542	1,4	1,2	0,9	1,3	303ECA400121M022030A
	150	22 x 30	1233	1,6	1,4	1,0	1,4	303ECA400151M022030A
	150	25 x 25	1233	1,6	1,4	1,0	1,4	303ECA400151M025025A
	180	22 x 30	1028	1,9	1,7	1,2	1,7	303ECA400181M022030A
	180	22 x 35	1028	2,1	1,8	1,3	1,9	303ECA400181M022035A
	180	25 x 30	1028	1,9	1,7	1,2	1,7	303ECA400181M025030A
	220	22 x 35	841	2,1	1,8	1,3	1,9	303ECA400221M022035A
	220	22 x 40	841	2,2	1,9	1,4	2,0	303ECA400221M022040A
	220	25 x 30	841	2,1	1,8	1,3	1,9	303ECA400221M025030A
	220	25 x 35	841	2,2	1,9	1,4	2,0	303ECA400221M025035A
	220	30 x 25	841	2,2	1,9	1,4	2,0	303ECA400221M030025A
	270	22 x 45	685	2,5	2,2	1,6	2,3	303ECA400271M022045A
	270	25 x 35	685	2,5	2,2	1,6	2,3	303ECA400271M025035A
	270	25 x 40	685	2,5	2,2	1,6	2,3	303ECA400271M025040A
	270	30 x 30	685	2,5	2,2	1,6	2,3	303ECA400271M030030A
	330	22 x 50	561	2,9	2,5	1,8	2,6	303ECA400331M022050A
	330	25 x 40	561	2,9	2,5	1,8	2,6	303ECA400331M025040A
	330	25 x 45	561	3,0	2,6	1,9	2,7	303ECA400331M025045A
	330	30 x 30	561	2,9	2,5	1,8	2,6	303ECA400331M030030A
	330	30 x 35	561	3,0	2,6	1,9	2,7	303ECA400331M030035A
	330	35 x 25	561	2,9	2,5	1,8	2,6	303ECA400331M035025A
	330	35 x 25	561	2,9	2,5	1,8	2,6	403ECA400331M035025A
	390	25 x 45	474	3,3	2,9	2,1	3,0	303ECA400391M025045A
	390	25 x 50	474	3,3	2,9	2,1	3,0	303ECA400391M025050A
	390	30 x 35	474	3,2	2,8	2,0	2,9	303ECA400391M030035A
	390	35 x 30	474	3,3	2,9	2,1	3,0	303ECA400391M035030A
	390	35 x 30	474	3,3	2,9	2,1	3,0	403ECA400391M035030A
	470	25 x 50	393	3,6	3,2	2,3	3,3	303ECA400471M025050A
	470	25 x 55	393	3,8	3,3	2,4	3,4	303ECA400471M025055A
	470	30 x 40	393	3,6	3,2	2,3	3,3	303ECA400471M030040A
	470	35 x 30	393	3,6	3,2	2,3	3,3	303ECA400471M035030A
	470	35 x 30	393	3,6	3,2	2,3	3,3	403ECA400471M035030A
	470	35 x 35	393	3,8	3,3	2,4	3,4	303ECA400471M035035A
	470	35 x 35	393	3,8	3,3	2,4	3,4	403ECA400471M035035A
	560	30 x 45	330	4,1	3,6	2,6	3,7	303ECA400561M030045A
	560	35 x 35	330	4,1	3,6	2,6	3,7	303ECA400561M035035A
	560	35 x 35	330	4,1	3,6	2,6	3,7	403ECA400561M035035A
	680	30 x 50	272	4,6	4,0	2,9	4,2	303ECA400681M030050A
	680	30 x 55	272	4,8	4,2	3,0	4,3	303ECA400681M030055A
680	35 x 40	272	4,6	4,0	2,9	4,2	303ECA400681M035040A	
680	35 x 40	272	4,6	4,0	2,9	4,2	403ECA400681M035040A	
680	35 x 45	272	4,8	4,2	3,0	4,3	303ECA400681M035045A	
680	35 x 45	272	4,8	4,2	3,0	4,3	403ECA400681M035045A	

Anschlusslänge / Termination Length A,B or F ▲

Technische Daten und Bestellnummern / Technical Data and Catalog Part Numbers

U_R (U_S) [VDC]	C_R [μF]	Nennmaß Nominal Size D x L [mm]	ESR _{max.} 100 Hz 20 °C [mΩ]	$I_{AC,max.}$ 100 Hz 40 °C [A]	$I_{AC,max.}$ 100 Hz 60 °C [A]	$I_{AC,R}$ 100 Hz 85 °C [A]	$I_{AC,max.}$ ≥ 10 kHz 85 °C [A]	Bestellnummer Catalog Part Number 303ECA ... 2 Snap-in Terminals 403ECA ... 4 Snap-in Terminals
400 (450)	820	35 x 45	226	4,9	4,3	3,1	4,5	303ECA400821M035045A
	820	35 x 45	226	4,9	4,3	3,1	4,5	403ECA400821M035045A
	820	35 x 50	226	5,1	4,4	3,2	4,6	303ECA400821M035050A
	820	35 x 50	226	5,1	4,4	3,2	4,6	403ECA400821M035050A
	1 000	35 x 55	185	5,7	5,0	3,6	5,2	303ECA400102M035050A
	1 000	35 x 55	185	5,7	5,0	3,6	5,2	403ECA400102M035050A
420 (470)	150	22 x 30	1237	1,7	1,5	1,1	1,6	303ECA420151M022030A
	150	25 x 25	1237	1,7	1,5	1,1	1,6	303ECA420151M025025A
	180	22 x 35	1023	2,1	1,8	1,3	1,9	303ECA420181M022035A
	180	25 x 30	1023	2,1	1,8	1,3	1,9	303ECA420181M025030A
	220	22 x 40	841	2,4	2,1	1,5	2,2	303ECA420221M022040A
	220	25 x 35	841	2,4	2,1	1,5	2,2	303ECA420221M025035A
	220	30 x 25	841	2,4	2,1	1,5	2,2	303ECA420221M030025A
	270	22 x 45	685	2,7	2,4	1,7	2,4	303ECA420271M022045A
	270	22 x 50	685	2,9	2,5	1,8	2,6	303ECA420271M022050A
	270	25 x 40	685	2,9	2,5	1,8	2,6	303ECA420271M025040A
	270	30 x 30	685	2,9	2,5	1,8	2,6	303ECA420271M030030A
	270	35 x 25	685	2,9	2,5	1,8	2,6	303ECA420271M035025A
	270	35 x 25	685	2,9	2,5	1,8	2,6	403ECA420271M035025A
	330	25 x 45	561	3,3	2,9	2,1	3,0	303ECA420331M025045A
	330	30 x 30	561	3,0	2,6	1,9	2,7	303ECA420331M030030A
	330	30 x 35	561	3,2	2,8	2,0	2,9	303ECA420331M030035A
	330	35 x 30	561	3,2	2,8	2,0	2,9	303ECA420331M035030A
	330	35 x 30	561	3,2	2,8	2,0	2,9	403ECA420331M035030A
	390	25 x 50	474	3,5	3,0	2,2	3,2	303ECA420391M025050A
	390	30 x 35	474	3,5	3,0	2,2	3,2	303ECA420391M030035A
	390	30 x 40	474	3,3	2,9	2,1	3,0	303ECA420391M030040A
	390	35 x 30	474	3,3	2,9	2,1	3,0	303ECA420391M035030A
	390	35 x 30	474	3,3	2,9	2,1	3,0	403ECA420391M035030A
	470	30 x 40	393	3,8	3,3	2,4	3,4	303ECA420471M030040A
	470	30 x 45	393	4,0	3,5	2,5	3,6	303ECA420471M030045A
	470	35 x 35	393	3,8	3,3	2,4	3,4	303ECA420471M035035A
	470	35 x 35	393	3,8	3,3	2,4	3,4	403ECA420471M035035A
	560	30 x 45	330	4,3	3,7	2,7	3,9	303ECA420561M030045A
	560	30 x 50	330	4,4	3,9	2,8	4,0	303ECA420561M030050A
	560	35 x 40	330	4,6	4,0	2,9	4,2	303ECA420561M035040A
560	35 x 40	330	4,6	4,0	2,9	4,2	403ECA420561M035040A	
680	30 x 55	272	4,9	4,3	3,1	4,5	303ECA420681M030055A	
680	35 x 45	272	5,1	4,4	3,2	4,6	303ECA420681M035045A	
680	35 x 45	272	5,1	4,4	3,2	4,6	403ECA420681M035045A	
820	35 x 55	272	5,4	4,7	3,4	4,9	303ECA420821M035055A	
820	35 x 55	272	5,4	4,7	3,4	4,9	403ECA420821M035055A	
450 (500)	82	22 x 25	2256	1,1	1,0	0,7	1,0	303ECA450820M022025A
	100	22 x 25	1851	1,3	1,1	0,8	1,1	303ECA450101M022025A
	100	22 x 30	1851	1,4	1,2	0,9	1,3	303ECA450101M022025A
	120	22 x 30	1540	1,6	1,4	1,0	1,4	303ECA450121M022030A
	120	25 x 25	1540	1,6	1,4	1,0	1,4	303ECA450121M025025A
150	22 x 35	1233	1,7	1,5	1,1	1,6	303ECA450151M022035A	

Anschlusslänge / Termination Length A,B or F ▲

Technische Daten und Bestellnummern / Technical Data and Catalog Part Numbers

U_R (U_S) [VDC]	C_R [μ F]	Nennmaß Nominal Size D x L [mm]	$ESR_{max.}$ 100 Hz 20 °C [m Ω]	$I_{AC,max.}$ 100 Hz 40 °C [A]	$I_{AC,max.}$ 100 Hz 60 °C [A]	$I_{AC,R}$ 100 Hz 85 °C [A]	$I_{AC,max.}$ ≥ 10 kHz 85 °C [A]	Bestellnummer Catalog Part Number 303ECA ... 2 Snap-in Terminals 403ECA ... 4 Snap-in Terminals
450 (500)	150	25 x 30	1233	1,9	1,7	1,2	1,7	303ECA450151M025030A
	180	22 x 40	1028	2,1	1,8	1,3	1,9	303ECA450181M022040A
	180	25 x 30	1028	2,1	1,8	1,3	1,9	303ECA450181M025030A
	180	25 x 35	1028	2,1	1,8	1,3	1,9	303ECA450181M025035A
	180	30 x 25	1028	2,1	1,8	1,3	1,9	303ECA450181M025035A
	220	22 x 45	841	2,4	2,1	1,5	2,2	303ECA450221M022045A
	220	22 x 50	841	2,5	2,2	1,6	2,3	303ECA450221M022050A
	220	25 x 35	841	2,4	2,1	1,5	2,2	303ECA450221M025035A
	220	25 x 40	841	2,5	2,2	1,6	2,3	303ECA450221M025040A
	220	30 x 30	841	2,5	2,2	1,6	2,3	303ECA450221M030030A
	220	35 x 25	841	2,5	2,2	1,6	2,3	303ECA450221M035035A
	220	35 x 25	841	2,5	2,2	1,6	2,3	403ECA450221M035035A
	270	22 x 50	685	2,9	2,5	1,8	2,6	303ECA450271M022050A
	270	25 x 40	685	2,9	2,5	1,8	2,6	303ECA450271M025040A
	270	25 x 45	685	2,9	2,5	1,8	2,6	303ECA450271M025045A
	270	30 x 30	685	2,7	2,4	1,7	2,4	303ECA450271M030030A
	270	30 x 35	685	2,9	2,5	1,8	2,6	303ECA450271M030035A
	270	35 x 30	685	3,0	2,6	1,9	2,7	303ECA450271M035030A
	270	35 x 30	685	3,0	2,6	1,9	2,7	403ECA450271M035030A
	330	25 x 50	561	3,2	2,8	2,0	2,9	303ECA450331M025050A
	330	30 x 35	561	3,0	2,6	1,9	2,7	303ECA450331M030035A
	330	30 x 40	561	3,2	2,8	2,0	2,9	303ECA450331M030040A
	330	35 x 30	561	3,2	2,8	2,0	2,9	303ECA450331M035030A
	330	35 x 30	561	3,2	2,8	2,0	2,9	403ECA450331M035030A
	390	30 x 40	474	3,5	3,0	2,2	3,2	303ECA450391M030040A
	390	30 x 45	474	3,6	3,2	2,3	3,3	303ECA450391M030045A
	390	35 x 35	474	3,6	3,2	2,3	3,3	303ECA450391M035035A
	390	35 x 35	474	3,6	3,2	2,3	3,3	403ECA450391M035035A
	470	30 x 45	393	4,0	3,5	2,5	3,6	303ECA450471M030045A
	470	30 x 50	393	4,1	3,6	2,6	3,7	303ECA450471M030050A
	470	35 x 40	393	4,1	3,6	2,6	3,7	303ECA450471M035040A
	470	35 x 40	393	4,1	3,6	2,6	3,7	403ECA450471M035040A
	560	30 x 50	330	4,4	3,9	2,8	4,0	303ECA450561M030050A
	560	30 x 55	330	4,6	4,0	2,9	4,2	303ECA450561M030055A
	560	35 x 45	330	4,6	4,0	2,9	4,2	303ECA450561M035045A
	560	35 x 45	330	4,6	4,0	2,9	4,2	403ECA450561M035045A
	680	35 x 50	272	5,1	4,4	3,2	4,6	303ECA450681M035050A
	680	35 x 50	272	5,1	4,4	3,2	4,6	403ECA450681M035050A
	680	35 x 55	272	5,4	4,7	3,4	4,9	303ECA450681M035055A
	680	35 x 55	272	5,4	4,7	3,4	4,9	403ECA450681M035055A

Anschlusslänge / Termination Length A,B or F ▲

Umrechnungsfaktor für 120 Hz: $I_{AC}(120\text{ Hz}) = 1,03 \times I_{AC}(100\text{ Hz})$ 120 Hz conversion factor of ripple current: $I_{AC}(120\text{ Hz}) = 1,03 \times I_{AC}(100\text{ Hz})$

FORMELZEICHEN UND BEGRIFFE / SYMBOL AND TERMS

Formelzeichen Symbol	Deutsch German	Englisch English
C	Kapazität	Capacitance
C_R, C_N	Nennkapazität	Rated capacitance
ΔC_R	Kapazitätstoleranz	Capacitance tolerance
C_S	Serienkapazität	Series capacitance
$C_{S,T}$	Serienkapazität bei Temperatur T	Series capacitance at temperature T
C_f	Kapazität bei Frequenz f	Capacitance at frequency f
U	Spannung	Voltage
U_R	Nennspannung	Rated voltage
U_S	Spitzenspannung	Surge voltage
U_B	Betriebsspannung	Operating voltage, Working voltage
U_{RPL}	Überlagerte Wechselfspannung	Superimposed AC ripple voltage
U_F	Formierspannung	Forming voltage
U_{REV}	Umpolspannung, Falschpolspannung	Reverse voltage
U_{TS}	Transientenspannung	Transient overvoltage
I, I_{AC} , I_{rms}	Wechselstrom	Alternating current
$I_{AC,R}, I_{AC,Nenn}$	Nennwechselstrom, überlagerter Wechselstrom	Rated alternating current, Ripple current
I_f	Wechselstrom bei Frequenz f	Ripple current at frequency f
$I_{AC,max}$	Max. zulässiger Wechselstrom	Max. permissible ripple current
I_L, I_{leak}	Reststrom	Leakage current
I_{Lt}	Abnahmereststrom	Leakage current for acceptance test
I_{LB}, I_{OP}	Betriebsreststrom	Operating leakage current
R	Widerstand	Resistance
R_{ESR}, ESR	äquivalenter Serienwiderstand	Equivalent series resistance
R_{ins}	Isolationswiderstand	Insulation resistance
R_{Symm}	Symmetrierwiderstand	Balancing resistance
L_{ESL}, ESL	Eigeninduktivität des Kondensators	Capacitor self-inductance
$\tan \delta$	Verlustfaktor	Dissipation factor DF (tangent of loss angle)
Z	Scheinwiderstand, Impedanz	Impedance
X	Blindwiderstand, Reaktanz	Reactance
X_C, Z_C	kapazitiver Blindwiderstand	Capacitive reactance
X_L, Z_L	induktiver Blindwiderstand	Inductive reactance
T	Temperatur	Temperature
T_U, T_A	Umgebungstemperatur	Ambient temperature
T_O	Oberflächentemperatur	Surface temperature
ΔT	Temperaturdifferenz, Eigenerwärmung	Temperature difference, Temperature rise
T_{OK}	Obere Kategorietemperatur	Upper category temperature
t	Zeit	Time
Δt	Zeitraum	Period
t_b, B	Brauchbarkeitsdauer	Useful life, load life, service life
f	Frequenz	Frequency
ω	Kreisfrequenz; $2 \cdot \pi \cdot f$	Angular frequency; $2 \cdot \pi \cdot f$
F_O	Kondensatoroberfläche	Case surface area
λ	Ausfallrate (1 fit = $1 \cdot 10^{-9}/h$)	Failure rate (1 fit = $1 \cdot 10^{-9}/h$); fit = failure in time