

Anwendungen und Merkmale / Applications and Features

- Schaltnetzteile in der Industrie- und Antriebstechnik
Switch-mode power supplies in industrial electronics and motor drive bus capacitor applications
- Hohes CV Produkt bei kompakter Bauform
High CV product at compact design
- Hervorragende Wechselstrombelastbarkeit
Excellent ripple current capability
- 2-Snap-in Standard (301LC) und 4-Snap-in (401LC) Ausführung mit zwei lieferbaren Anschlusslängen: 6,3 mm und 4,5 mm
2-Snap-in standard (301LC) and 4-Snap-in version (401LC) available in two lead lengths: 6,3 mm and 4,5 mm
- Optional: 3-Pin verpolungssichere Snap-in Anschlüsse. Länge: 4,5 mm
Optional: 3-Pin reverse polarity protected snap-in terminals. Length 4,5 mm



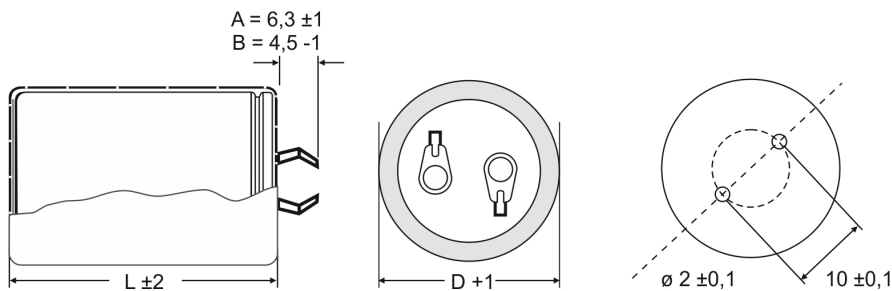
Kurzdaten und Eigenschaften / Short Data and Characteristics

| | | | |
|---|--|---|--|
| Nennspannung | Rated Voltage | U_R | 16 ... 500 VDC |
| Nennkapazität | Rated Capacitance | C_R | 33 ... 180 000 μ F |
| Kapazitätstoleranz | Capacitance Tolerance | ΔC | M = ± 20 % |
| Reststrom | Leakage Current | I_L (5 min., 20 °C bei / at U_R) | $\leq 3 \sqrt{C \cdot U}$ [μ A] (max. 3 mA) |
| Eigeninduktivität | Self-Inductance | ESL | ca. / approx. 20 nH |
| Niedertemperatureigenschaften Low Temperature Characteristics | | Impedanzverhältnis bei 100 Hz Impedance ratio at 100 Hz $Z_{-25^\circ\text{C}} / Z_{+20^\circ\text{C}}$ | ≤ 8 (16 - 50 VDC) ≤ 4 (63 - 100 VDC) ≤ 3 (160 - 500 VDC) |
| Brauchbarkeitsdauer $\Delta C/C$ $\pm 30\%$ vom Anfangswert ESR $\leq 300\%$ vom Grenzwert $I_L \leq$ Spezifizierter Grenzwert | Useful Life $\pm 30\%$ of initial value $\leq 300\%$ of specified limit \leq specified limit | $85^\circ\text{C } U_R; I_{AC,R}$ $40^\circ\text{C } U_R; I_{AC,R 85^\circ\text{C}}$ | $> 5\,000$ h $> 200\,000$ h ($1,4 \times I_{AC,R 85^\circ\text{C}}$) |
| Lebensdauererprobung $\Delta C/C$ $\pm 20\%$ vom Anfangswert ESR $\leq 300\%$ vom Grenzwert $I_L \leq$ Spezifizierter Grenzwert | Load Life Test $\pm 20\%$ of initial value $\leq 300\%$ of specified limit \leq specified limit | $85^\circ\text{C } U_R; I_{AC,R}$ | 3 000 h |
| Dauerspannungsprüfung $\Delta C/C$ $\pm 20\%$ vom Anfangswert ESR $\leq 200\%$ vom Grenzwert $I_L \leq$ Spezifizierter Grenzwert | Voltage Endurance Test $\pm 20\%$ of initial value $\leq 200\%$ of specified limit \leq specified limit | $85^\circ\text{C}; U_R$ | 2 000 h |
| Lagerdauer $\Delta C/C$ $\pm 10\%$ vom Anfangswert ESR $\leq 200\%$ vom Grenzwert $I_L \leq$ Spezifizierter Grenzwert | Shelf Life $\pm 10\%$ of initial value $\leq 200\%$ of specified limit \leq specified limit | 85°C | 1 000 h |
| Ausfallrate | Failure Rate | 1 FIT = 1×10^{-9} /h | ≤ 50 FIT |
| Ausfallsatz | Failure Percentage | ≤ 1 % innerhalb der Brauchbarkeitsdauer / within the useful life | |
| IEC Klimakategorie IEC Climatic Category | IEC 60068-1 ≤ 315 VDC: 40/085/56 (- 40 °C/+ 85 °C, 56 Tage feuchte Wärme Prüfung / 56 days damp heat test) > 315 VDC: 25/085/56 (- 25 °C/+ 85 °C, 56 Tage feuchte Wärme Prüfung / 56 days damp heat test) | | |
| Normen Specifications | IEC 60384-4 ähnlich CECC 30301-809 | | IEC 60384-4 similar to CECC 30301-809 |
| Schwingfestigkeit Vibration | Nach IEC 60068-2-6, Prüfung Fc: Frequenzbereich 10 ... 55 Hz, Zeitdauer 3 x 2 h Auslenkung 0,35 mm, Beschleunigung max. 5 g | | To IEC 60068-2-6, test Fc: Frequency range 10 ... 55 Hz, duration 3 x 2 h amplitude 0,35 mm, acceleration max. 5 g |
| RoHS konform / RoHS Compliant | | | |

Maßzeichnungen und Anschlüsse / Dimensional Drawings and Terminals

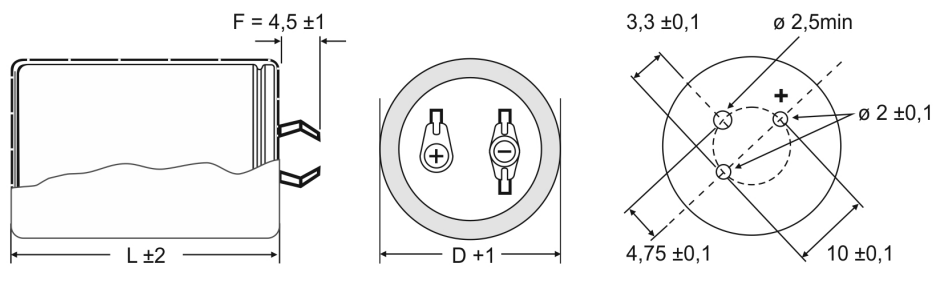
301LC, 2-Pin Snap-in Anschlüsse, 22 bis 40 mm Durchmesser

301LC, 2-Pin Snap-In Terminals, 22 through 40 mm Diameter



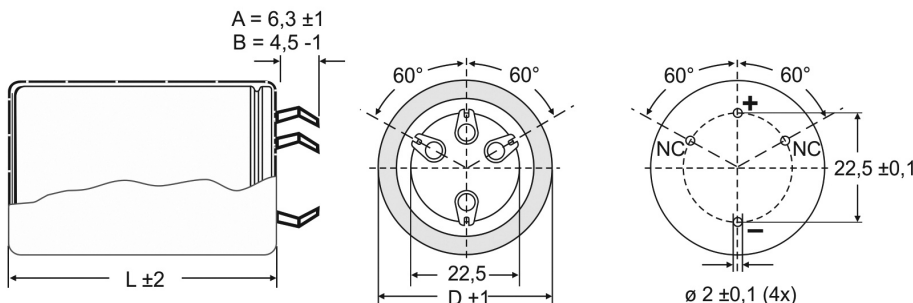
301LC, 3-Pin verpolungssichere Snap-in Anschlüsse, 22 bis 40 mm Durchmesser

301LC, 3-Pin Reverse Polarity Protected Snap-In Terminals, 22 through 40 mm Diameter

Montagebohrungen:
Ansicht von der BestückungsseiteMounting holes:
Viewed from component side

401LC, 4-Pin Snap-in Anschlüsse, 35 und 40 mm Durchmesser

401LC, 4-Pin Snap-In Terminals, 35 and 40 mm Diameter



Kennzeichnung: Pluspol an (+); Minuspol an (-)

Pole Markings: Positive (+); Negative (-)

Die übrigen Lötcrallen (NC) dienen zur Befestigung. Sie sind potentialfrei oder mit gleichem Potential wie der Minuspol einzulöten. In der Leiterplatte sind alle Lötspitzen anzubringen, da auch nicht belegte Lötspitzen als mechanische Stützen erforderlich sind.

Use dummy terminals (NC) for mechanical support only. They are potential free or soldered with the same potential as the negative pole. All pin holes must be drilled into the circuit board, since the unconnected pins are required for mechanical fixing.

Isolation Schrumpfschlauch / Insulating Sleeve

| | |
|---|---|
| Spannungsfestigkeit / Voltage proof : | ≥ 2.500 VAC nach / to IEC 60384-4 |
| Isolationswiderstand / Insulation resistance: | ≥ 100 MΩ bei 100 VDC, nach / to IEC 60384-4 |

Bestellbezeichnungen der Anschlüsse / Ordering codes of the terminals

| Ausführung Version | Kennbuchstabe (letzte Stelle der Bestellnummer) Identification letter (last digit of the catalog part number) |
|---|--|
| Standard-Anschlüsse (6,3 ± 1 mm) / Standard terminals (6,3 ± 1 mm) | A |
| Kurz-Anschlüsse (4,5 - 1 mm) / Short terminals (4,5 - 1 mm) | B |
| 3 verpolungssichere Anschlüsse (4,5 - 1 mm) / Three reverse polarity protected terminals (4,5 - 1 mm) | F |

Maße und Gewichte / Dimensions and Weights

| Durchmesser Diameter D + 1 [mm] | Länge Length L ± 2 [mm] | Gewicht Weight ca. / approx. [g] |
|--|----------------------------------|---|
| 22,0 | 20,0 | 14 |
| 22,0 | 25,0 | 16 |
| 22,0 | 30,0 | 19 |
| 22,0 | 35,0 | 22 |
| 22,0 | 40,0 | 24 |
| 22,0 | 45,0 | 28 |
| 22,0 | 50,0 | 31 |
| 25,0 | 20,0 | 16 |
| 25,0 | 25,0 | 20 |
| 25,0 | 30,0 | 24 |
| 25,0 | 35,0 | 27 |
| 25,0 | 40,0 | 31 |
| 25,0 | 45,0 | 35 |
| 25,0 | 50,0 | 38 |
| 25,0 | 55,0 | 40 |
| 30,0 | 20,0 | 25 |
| 30,0 | 25,0 | 30 |
| 30,0 | 30,0 | 35 |
| 30,0 | 35,0 | 40 |
| 30,0 | 40,0 | 44 |
| 30,0 | 45,0 | 48 |
| 30,0 | 50,0 | 53 |
| 30,0 | 55,0 | 56 |

| Durchmesser Diameter D + 1 [mm] | Länge Length L ± 2 [mm] | Gewicht Weight ca. / approx. [g] |
|--|----------------------------------|---|
| 35,0 | 20,0 | 35 |
| 35,0 | 25,0 | 42 |
| 35,0 | 30,0 | 48 |
| 35,0 | 35,0 | 54 |
| 35,0 | 40,0 | 62 |
| 35,0 | 45,0 | 67 |
| 35,0 | 50,0 | 74 |
| 35,0 | 55,0 | 80 |
| 35,0 | 60,0 | 88 |
| 35,0 | 65,0 | 93 |
| 35,0 | 70,0 | 98 |
| 35,0 | 75,0 | 104 |
| 35,0 | 80,0 | 112 |
| 35,0 | 105,0 | 144 |
| 40,0 | 40,0 | 82 |
| 40,0 | 50,0 | 105 |
| 40,0 | 60,0 | 130 |
| 40,0 | 70,0 | 157 |
| 40,0 | 80,0 | 185 |
| 40,0 | 105,0 | 265 |

Kondensatoren in 45 mm und 50 mm Gehäusedurchmesser, sind auf Anfrage mit 4 oder 5 Snap-in Anschlüssen lieferbar.
Capacitors in 45 mm and 50 mm case diameter, are available on request with 4 or 5 snap-in terminals.

Technische Daten / Specifications

Zulässiger Wechselstrom I_{AC} in Abhängigkeit von der Frequenz f Frequency f Factor of Permissible Ripple Current I_{AC}

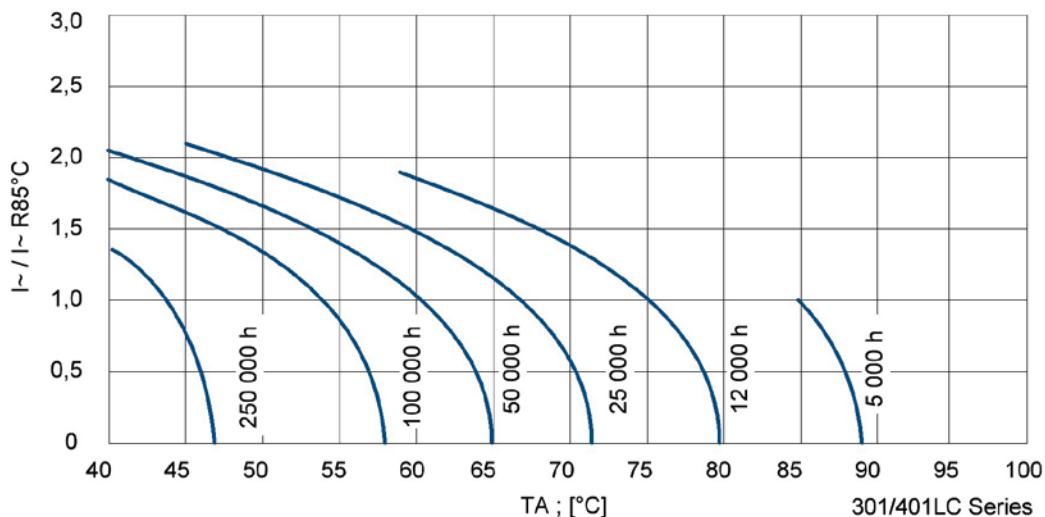
| Frequenz in Hz Frequency at Hz | 50 | 60 | 100 * | 500 | 1 000 | $\geq 10\ 000$ |
|---|------|------|------------------------------|------|-------|----------------|
| Becherdurchmesser / Case Diameter 22 mm ... 40 mm | | | Faktor / Factor x $I_{AC,R}$ | | | |
| 16 VDC ... 100 VDC | 0,93 | 0,94 | 1,00 | 1,05 | 1,10 | 1,15 |
| 160 VDC ... 500 VDC | 0,80 | 0,86 | 1,00 | 1,20 | 1,25 | 1,45 |

* = Umrechnungsfaktor für 120 Hz: $I_{AC}(120\text{ Hz}) = 1,03 \times I_{AC}(100\text{ Hz})$ 120 Hz conversion factor of ripple current: $I_{AC}(120\text{ Hz}) = 1,03 \times I_{AC}(100\text{ Hz})$ Zulässiger Wechselstrom I_{AC} in Abhängigkeit von der Umgebungstemperatur T_A Ambient Temperature T_A Factor of Permissible Ripple Current I_{AC}

| Umgebungstemperatur Ambient Temperature | 35°C | 40°C | 45°C | 60°C | 70°C | 85°C |
|--|------|------|------|------|------|------|
| Faktor / Factor x $I_{AC,R}$ | 1,70 | 1,60 | 1,50 | 1,40 | 1,30 | 1,00 |

Faktor K_C für forcierte Kühlung des KondensatorsFactor K_C for Forced Capacitor Cooling

| Luftgeschwindigkeit Air Speed | $\leq 0,5\text{ m/s}$ | 1 m/s | 2 m/s | 3 m/s | 4 m/s |
|----------------------------------|------------------------------|-------|-------|-------|-------|
| Durchmesser / Diameter | Faktor / Factor x $I_{AC,R}$ | | | | |
| 22 mm ... 40 mm | 1,00 | 1,10 | 1,15 | 1,25 | 1,30 |

Brauchbarkeitsdauer in Abhängigkeit von der Umgebungstemperatur T_A und WechselstrombelastungUseful Life depending on Ambient Temperature T_A and Ripple Current Operating Conditions

Technische Daten und Bestellnummern / Technical Data and Catalog Part Numbers

| U_R (U_S) [VDC] | C_R [μF] | Nennmaß Nominal Size D x L [mm] | ESR _{max.} 100 Hz 20 °C [mΩ] | $I_{AC,max.}$ 100 Hz 40 °C [A] | $I_{AC,max.}$ 100 Hz 60 °C [A] | $I_{AC,R}$ 100 Hz 85 °C [A] | $I_{AC,max.}$ ≥ 10 kHz 85 °C [A] | Bestellnummer Catalog Part Number 301LCA ... 2 Snap-in Terminals 401LCA ... 4 Snap-in Terminals |
|-----------------------------|---------------|--|--|---|---|--------------------------------------|---|--|
| 16 (20) | 4 700 | 22 x 20 | 161 | 2,6 | 2,2 | 1,6 | 1,8 | 301LCA016472M022020A |
| | 4 700 | 22 x 25 | 152 | 2,9 | 2,6 | 1,8 | 2,1 | 301LCA016472M022025A |
| | 6 800 | 22 x 25 | 102 | 4,0 | 3,5 | 2,5 | 2,9 | 301LCA016682M022025A |
| | 6 800 | 25 x 20 | 110 | 3,9 | 3,4 | 2,4 | 2,8 | 301LCA016682M025020A |
| | 8 200 | 22 x 25 | 88 | 4,4 | 3,8 | 2,7 | 3,2 | 301LCA016822M022025A |
| | 10 000 | 22 x 30 | 72 | 4,9 | 4,3 | 3,1 | 3,5 | 301LCA016103M022030A |
| | 10 000 | 25 x 25 | 72 | 4,9 | 4,3 | 3,1 | 3,5 | 301LCA016103M025025A |
| | 10 000 | 30 x 20 | 80 | 4,6 | 4,0 | 2,9 | 3,3 | 301LCA016103M030020A |
| | 12 000 | 22 x 30 | 60 | 5,3 | 4,6 | 3,3 | 3,8 | 301LCA016123M022030A |
| | 12 000 | 22 x 35 | 60 | 5,7 | 5,0 | 3,5 | 4,1 | 301LCA016123M022035A |
| | 12 000 | 25 x 25 | 60 | 5,3 | 4,6 | 3,3 | 3,8 | 301LCA016123M025025A |
| | 15 000 | 22 x 35 | 54 | 5,8 | 5,1 | 3,7 | 4,2 | 301LCA016153M022035A |
| | 15 000 | 22 x 40 | 54 | 6,2 | 5,4 | 3,9 | 4,5 | 301LCA016153M022040A |
| | 15 000 | 25 x 30 | 54 | 6,2 | 5,4 | 3,9 | 4,5 | 301LCA016153M025030A |
| | 15 000 | 30 x 25 | 54 | 6,2 | 5,4 | 3,9 | 4,5 | 301LCA016153M030025A |
| | 15 000 | 35 x 20 | 54 | 6,4 | 5,6 | 4,0 | 4,6 | 301LCA016153M035020A |
| | 18 000 | 22 x 40 | 45 | 6,8 | 5,9 | 4,2 | 4,9 | 301LCA016183M022040A |
| | 18 000 | 22 x 45 | 45 | 7,1 | 6,2 | 4,5 | 5,1 | 301LCA016183M022045A |
| | 18 000 | 25 x 30 | 45 | 6,8 | 5,9 | 4,2 | 4,9 | 301LCA016183M025030A |
| | 18 000 | 25 x 35 | 45 | 7,1 | 6,2 | 4,5 | 5,1 | 301LCA016183M025035A |
| | 18 000 | 30 x 25 | 45 | 6,8 | 5,9 | 4,2 | 4,9 | 301LCA016183M030025A |
| | 18 000 | 35 x 25 | 45 | 7,5 | 6,6 | 4,7 | 5,4 | 301LCA016183M035025A |
| | 18 000 | 35 x 25 | 45 | 7,5 | 6,6 | 4,7 | 5,4 | 401LCA016183M035025A |
| | 22 000 | 22 x 45 | 37 | 7,9 | 6,9 | 4,9 | 5,7 | 301LCA016223M022045A |
| | 22 000 | 22 x 50 | 37 | 8,2 | 7,2 | 5,1 | 5,9 | 301LCA016223M022050A |
| | 22 000 | 25 x 35 | 37 | 7,9 | 6,9 | 4,9 | 5,7 | 301LCA016223M025035A |
| | 22 000 | 25 x 40 | 37 | 8,2 | 7,2 | 5,1 | 5,9 | 301LCA016223M025040A |
| | 22 000 | 30 x 30 | 37 | 7,9 | 6,9 | 4,9 | 5,7 | 301LCA016223M030030A |
| | 22 000 | 35 x 25 | 37 | 8,4 | 7,4 | 5,3 | 6,0 | 301LCA016223M035025A |
| | 22 000 | 35 x 25 | 37 | 8,4 | 7,4 | 5,3 | 6,0 | 401LCA016223M035025A |
| | 27 000 | 25 x 45 | 30 | 9,5 | 8,3 | 5,9 | 6,8 | 301LCA016273M025045A |
| | 27 000 | 30 x 35 | 30 | 9,5 | 8,3 | 5,9 | 6,8 | 301LCA016273M030035A |
| | 33 000 | 25 x 50 | 23 | 10,8 | 9,4 | 6,7 | 7,8 | 301LCA016333M025050A |
| | 33 000 | 30 x 40 | 23 | 10,8 | 9,4 | 6,7 | 7,8 | 301LCA016333M030040A |
| | 33 000 | 30 x 45 | 23 | 11,3 | 9,9 | 7,1 | 8,1 | 301LCA016333M030045A |
| | 33 000 | 35 x 30 | 23 | 10,8 | 9,4 | 6,7 | 7,8 | 301LCA016333M035030A |
| | 33 000 | 35 x 30 | 23 | 10,8 | 9,4 | 6,7 | 7,8 | 401LCA016333M035030A |
| | 33 000 | 35 x 35 | 23 | 11,3 | 9,9 | 7,1 | 8,1 | 301LCA016333M035035A |
| | 33 000 | 35 x 35 | 23 | 11,3 | 9,9 | 7,1 | 8,1 | 401LCA016333M035035A |
| | 39 000 | 30 x 45 | 21 | 11,7 | 10,2 | 7,3 | 8,4 | 301LCA016393M030045A |
| | 39 000 | 35 x 35 | 21 | 11,7 | 10,2 | 7,3 | 8,4 | 301LCA016393M035035A |
| | 39 000 | 35 x 35 | 21 | 11,7 | 10,2 | 7,3 | 8,4 | 401LCA016393M035035A |
| | 47 000 | 30 x 50 | 20 | 12,4 | 10,9 | 7,8 | 8,9 | 301LCA016473M030050A |
| | 47 000 | 35 x 40 | 20 | 12,4 | 10,9 | 7,8 | 8,9 | 301LCA016473M035040A |
| | 47 000 | 35 x 40 | 20 | 12,4 | 10,9 | 7,8 | 8,9 | 401LCA016473M035040A |
| | 56 000 | 35 x 45 | 18 | 13,9 | 12,2 | 8,7 | 10,0 | 301LCA016563M035045A |
| | 56 000 | 35 x 45 | 18 | 13,9 | 12,2 | 8,7 | 10,0 | 401LCA016563M035045A |
| 56 000 | 40 x 40 | 18 | 13,9 | 12,2 | 8,7 | 10,0 | 301LCA016563M040040A | |

Anschlusslänge / Termination Length A,B or F ▲

Technische Daten und Bestellnummern / Technical Data and Catalog Part Numbers

| U_R (U_S) [VDC] | C_R [μF] | Nennmaß Nominal Size D x L [mm] | $ESR_{max.}$ 100 Hz 20 °C [mΩ] | $I_{AC,max.}$ 100 Hz 40 °C [A] | $I_{AC,max.}$ 100 Hz 60 °C [A] | $I_{AC,R}$ 100 Hz 85 °C [A] | $I_{AC,max.}$ ≥ 10 kHz 85 °C [A] | Bestellnummer Catalog Part Number 301LCA ... 2 Snap-in Terminals 401LCA ... 4 Snap-in Terminals |
|-----------------------------|---------------|--|---|---|---|--------------------------------------|---|--|
| 16 (20) | 56 000 | 40 x 40 | 18 | 13,9 | 12,2 | 8,7 | 10,0 | 401LCA016563M040040A |
| | 68 000 | 35 x 50 | 16 | 15,4 | 13,4 | 9,6 | 11,0 | 301LCA016683M035050A |
| | 68 000 | 35 x 50 | 16 | 15,4 | 13,4 | 9,6 | 11,0 | 401LCA016683M035050A |
| | 82 000 | 35 x 60 | 15 | 17,6 | 15,4 | 11,0 | 12,7 | 301LCA016823M035060A |
| | 82 000 | 35 x 60 | 15 | 17,6 | 15,4 | 11,0 | 12,7 | 401LCA016823M035060A |
| | 82 000 | 40 x 50 | 15 | 16,6 | 14,6 | 10,4 | 12,0 | 301LCA016823M040050A |
| | 82 000 | 40 x 50 | 15 | 16,6 | 14,6 | 10,4 | 12,0 | 401LCA016823M040050A |
| | 100 000 | 35 x 80 | 13 | 19,4 | 17,0 | 12,1 | 14,0 | 301LCA016104M035080A |
| | 100 000 | 35 x 80 | 13 | 19,4 | 17,0 | 12,1 | 14,0 | 401LCA016104M035080A |
| | 100 000 | 40 x 60 | 13 | 18,4 | 16,1 | 11,5 | 13,3 | 301LCA016104M040060A |
| | 100 000 | 40 x 60 | 13 | 18,4 | 16,1 | 11,5 | 13,3 | 401LCA016104M040060A |
| | 120 000 | 35 x 105 | 12 | 21,2 | 18,6 | 13,3 | 15,2 | 301LCA016124M035105A |
| | 120 000 | 35 x 105 | 12 | 21,2 | 18,6 | 13,3 | 15,2 | 401LCA016124M035105A |
| | 120 000 | 40 x 80 | 12 | 20,1 | 17,6 | 12,5 | 14,4 | 301LCA016124M040080A |
| | 120 000 | 40 x 80 | 12 | 20,1 | 17,6 | 12,5 | 14,4 | 401LCA016124M040080A |
| | 180 000 | 40 x 105 | 11 | 23,2 | 20,3 | 14,5 | 16,7 | 301LCA016184M040105A |
| | 180 000 | 40 x 105 | 11 | 23,2 | 20,3 | 14,5 | 16,7 | 401LCA016184M040105A |
| 25 (32) | 3 300 | 22 x 20 | 177 | 3,1 | 2,7 | 1,9 | 2,2 | 301LCA025332M022020A |
| | 3 300 | 22 x 25 | 161 | 3,3 | 2,9 | 2,1 | 2,4 | 301LCA025332M022025A |
| | 4 700 | 22 x 25 | 110 | 4,7 | 4,2 | 3,0 | 3,4 | 301LCA025472M022025A |
| | 4 700 | 25 x 20 | 125 | 3,5 | 3,1 | 2,2 | 2,5 | 301LCA025472M025020A |
| | 5 600 | 22 x 25 | 93 | 4,5 | 4,0 | 2,8 | 3,3 | 301LCA025562M022025A |
| | 6 800 | 22 x 30 | 77 | 5,4 | 4,7 | 3,4 | 3,9 | 301LCA025682M022030A |
| | 6 800 | 25 x 25 | 77 | 5,4 | 4,7 | 3,4 | 3,9 | 301LCA025682M025025A |
| | 6 800 | 30 x 20 | 78 | 4,5 | 4,0 | 2,8 | 3,3 | 301LCA025682M030020A |
| | 8 200 | 22 x 30 | 65 | 5,8 | 5,1 | 3,6 | 4,2 | 301LCA025822M022030A |
| | 8 200 | 22 x 35 | 65 | 6,0 | 5,2 | 3,7 | 4,3 | 301LCA025822M022035A |
| | 8 200 | 25 x 25 | 65 | 7,2 | 6,3 | 4,5 | 5,2 | 301LCA025822M025025A |
| | 10 000 | 22 x 35 | 58 | 6,4 | 5,6 | 4,0 | 4,6 | 301LCA025103M022035A |
| | 10 000 | 22 x 40 | 58 | 6,8 | 6,0 | 4,3 | 4,9 | 301LCA025103M022040A |
| | 10 000 | 25 x 30 | 57 | 6,4 | 5,6 | 4,0 | 4,6 | 301LCA025103M025030A |
| | 10 000 | 30 x 25 | 57 | 6,4 | 5,6 | 4,0 | 4,6 | 301LCA025103M030025A |
| | 10 000 | 35 x 20 | 60 | 5,4 | 4,7 | 3,4 | 3,9 | 301LCA025103M035020A |
| | 10 000 | 35 x 20 | 60 | 5,4 | 4,7 | 3,4 | 3,9 | 401LCA025103M035020A |
| | 12 000 | 22 x 40 | 48 | 7,0 | 6,1 | 4,4 | 5,0 | 301LCA025123M022040A |
| | 12 000 | 22 x 45 | 48 | 7,4 | 6,5 | 4,6 | 5,3 | 301LCA025123M022045A |
| | 12 000 | 25 x 35 | 48 | 7,0 | 6,1 | 4,4 | 5,0 | 301LCA025123M025035A |
| | 12 000 | 30 x 30 | 48 | 7,6 | 6,7 | 4,8 | 5,5 | 301LCA025123M030030A |
| | 15 000 | 22 x 45 | 42 | 8,3 | 7,2 | 5,2 | 5,9 | 301LCA025153M022045A |
| | 15 000 | 22 x 50 | 42 | 8,5 | 7,4 | 5,3 | 6,1 | 301LCA025153M022050A |
| | 15 000 | 25 x 35 | 42 | 7,8 | 6,9 | 4,9 | 5,6 | 301LCA025153M025035A |
| | 15 000 | 25 x 40 | 42 | 9,1 | 8,0 | 5,7 | 6,5 | 301LCA025153M025040A |
| | 15 000 | 30 x 30 | 42 | 9,1 | 8,0 | 5,7 | 6,5 | 301LCA025153M030030A |
| | 15 000 | 35 x 25 | 42 | 8,5 | 7,4 | 5,3 | 6,1 | 301LCA025153M035025A |
| | 15 000 | 35 x 25 | 42 | 8,5 | 7,4 | 5,3 | 6,1 | 401LCA025153M035025A |
| | 18 000 | 25 x 45 | 36 | 9,3 | 8,1 | 5,8 | 6,7 | 301LCA025183M025045A |
| | 18 000 | 25 x 50 | 36 | 9,5 | 8,3 | 5,9 | 6,8 | 301LCA025183M025050A |
| | 18 000 | 30 x 35 | 36 | 9,3 | 8,1 | 5,8 | 6,7 | 301LCA025183M030035A |

Anschlusslänge / Termination Length A,B or F ▲

Technische Daten und Bestellnummern / Technical Data and Catalog Part Numbers

| U_R (U_S) [VDC] | C_R [μF] | Nennmaß Nominal Size D x L [mm] | ESR _{max.} 100 Hz 20 °C [mΩ] | $I_{AC,max.}$ 100 Hz 40 °C [A] | $I_{AC,max.}$ 100 Hz 60 °C [A] | $I_{AC,R}$ 100 Hz 85 °C [A] | $I_{AC,max.}$ ≥ 10 kHz 85 °C [A] | Bestellnummer Catalog Part Number 301LCA ... 2 Snap-in Terminals 401LCA ... 4 Snap-in Terminals |
|-----------------------------|---------------|--|--|---|---|--------------------------------------|---|--|
| 25 (32) | 18 000 | 35 x 30 | 36 | 8,1 | 7,1 | 5,0 | 5,8 | 301LCA025183M035030A |
| | 18 000 | 35 x 30 | 36 | 7,9 | 6,9 | 5,0 | 5,7 | 401LCA025183M035030A |
| | 22 000 | 25 x 45 | 28 | 9,0 | 7,9 | 5,6 | 6,5 | 301LCA025223M025045A |
| | 22 000 | 25 x 50 | 28 | 9,3 | 8,2 | 5,8 | 6,7 | 301LCA025223M025050A |
| | 22 000 | 30 x 35 | 28 | 9,0 | 7,9 | 5,6 | 6,5 | 301LCA025223M030035A |
| | 22 000 | 30 x 40 | 28 | 9,3 | 8,2 | 5,8 | 6,7 | 301LCA025223M030040A |
| | 22 000 | 35 x 30 | 28 | 9,3 | 8,2 | 5,8 | 6,7 | 301LCA025223M035030A |
| | 22 000 | 35 x 30 | 28 | 9,3 | 8,2 | 5,8 | 6,7 | 401LCA025223M035030A |
| | 27 000 | 30 x 45 | 21 | 10,8 | 9,4 | 6,7 | 7,7 | 301LCA025273M030045A |
| | 27 000 | 35 x 35 | 21 | 10,8 | 9,4 | 6,7 | 7,7 | 301LCA025273M035035A |
| | 27 000 | 35 x 35 | 21 | 10,8 | 9,4 | 6,7 | 7,7 | 401LCA025273M035035A |
| | 33 000 | 30 x 50 | 19 | 11,6 | 10,2 | 7,3 | 8,4 | 301LCA025333M030050A |
| | 33 000 | 35 x 40 | 19 | 11,6 | 10,2 | 7,3 | 8,4 | 301LCA025333M035040A |
| | 33 000 | 35 x 40 | 19 | 11,6 | 10,2 | 7,3 | 8,4 | 401LCA025333M035040A |
| | 33 000 | 40 x 40 | 20 | 12,0 | 10,5 | 7,5 | 8,6 | 301LCA025333M040040A |
| | 33 000 | 40 x 40 | 20 | 12,0 | 10,5 | 7,5 | 8,6 | 401LCA025333M040040A |
| | 39 000 | 35 x 45 | 18 | 12,5 | 11,0 | 7,8 | 9,0 | 301LCA025393M035045A |
| | 39 000 | 35 x 45 | 18 | 12,5 | 11,0 | 7,8 | 9,0 | 401LCA025393M035045A |
| | 39 000 | 40 x 40 | 18 | 12,9 | 11,3 | 8,0 | 9,2 | 301LCA025393M040040A |
| | 39 000 | 40 x 40 | 18 | 12,9 | 11,3 | 8,0 | 9,2 | 401LCA025393M040040A |
| | 47 000 | 35 x 50 | 16 | 13,6 | 11,9 | 8,5 | 9,8 | 301LCA025473M035050A |
| | 47 000 | 35 x 50 | 16 | 13,6 | 11,9 | 8,5 | 9,8 | 401LCA025473M035050A |
| | 47 000 | 35 x 60 | 18 | 13,9 | 12,2 | 8,7 | 10,0 | 301LCA025473M035060A |
| | 47 000 | 35 x 60 | 18 | 13,9 | 12,2 | 8,7 | 10,0 | 401LCA025473M035060A |
| | 56 000 | 35 x 60 | 14 | 14,5 | 12,7 | 9,0 | 10,4 | 301LCA025563M035060A |
| | 56 000 | 35 x 60 | 14 | 14,5 | 12,7 | 9,0 | 10,4 | 401LCA025563M035060A |
| | 56 000 | 35 x 70 | 14 | 15,2 | 13,3 | 9,5 | 10,9 | 301LCA025563M035070A |
| | 56 000 | 35 x 70 | 14 | 15,2 | 13,3 | 9,5 | 10,9 | 401LCA025563M035070A |
| | 56 000 | 40 x 50 | 14 | 14,5 | 12,7 | 9,0 | 10,4 | 301LCA025563M040050A |
| | 56 000 | 40 x 50 | 14 | 14,5 | 12,7 | 9,0 | 10,4 | 401LCA025563M040050A |
| | 68 000 | 35 x 80 | 12 | 17,0 | 14,9 | 10,6 | 12,2 | 301LCA025683M035080A |
| | 68 000 | 35 x 80 | 12 | 17,0 | 14,9 | 10,6 | 12,2 | 401LCA025683M035080A |
| 68 000 | 40 x 60 | 12 | 16,2 | 14,2 | 10,1 | 11,7 | 301LCA025683M040060A | |
| 68 000 | 40 x 60 | 12 | 16,2 | 14,2 | 10,1 | 11,7 | 401LCA025683M040060A | |
| 100 000 | 35 x 105 | 11 | 19,7 | 17,3 | 12,3 | 14,2 | 301LCA025104M035105A | |
| 100 000 | 35 x 105 | 11 | 19,7 | 17,3 | 12,3 | 14,2 | 401LCA025104M035105A | |
| 100 000 | 40 x 80 | 11 | 18,8 | 16,4 | 11,7 | 13,5 | 301LCA025104M040080A | |
| 100 000 | 40 x 80 | 11 | 18,8 | 16,4 | 11,7 | 13,5 | 401LCA025104M040080A | |
| 150 000 | 40 x 105 | 10 | 21,9 | 19,1 | 13,7 | 15,7 | 301LCA025154M040105A | |
| 150 000 | 40 x 105 | 10 | 21,9 | 19,1 | 13,7 | 15,7 | 401LCA025154M040105A | |
| 35 (44) | 2 200 | 22 x 20 | 215 | 2,3 | 2,0 | 1,4 | 1,6 | 301LCA035222M022020A |
| | 2 200 | 22 x 25 | 173 | 2,5 | 2,2 | 1,5 | 1,8 | 301LCA035222M022025A |
| | 3 300 | 22 x 25 | 112 | 3,3 | 2,9 | 2,1 | 2,4 | 301LCA035332M022025A |
| | 3 300 | 25 x 20 | 121 | 2,8 | 2,5 | 1,8 | 2,0 | 301LCA035332M025020A |
| | 3 900 | 22 x 25 | 98 | 3,7 | 3,2 | 2,3 | 2,7 | 301LCA035392M022025A |
| | 3 900 | 22 x 30 | 98 | 3,9 | 3,4 | 2,4 | 2,8 | 301LCA035392M022030A |
| | 4 700 | 22 x 30 | 84 | 4,2 | 3,7 | 2,6 | 3,0 | 301LCA035472M022030A |
| | 4 700 | 25 x 25 | 84 | 4,2 | 3,7 | 2,6 | 3,0 | 301LCA035472M025025A |

Anschlusslänge / Termination Length A,B or F ▲

Technische Daten und Bestellnummern / Technical Data and Catalog Part Numbers

| U_R (U_S) [VDC] | C_R [μ F] | Nennmaß Nominal Size D x L [mm] | ESR _{max.} 100 Hz 20 °C [m Ω] | $I_{AC,max.}$ 100 Hz 40 °C [A] | $I_{AC,max.}$ 100 Hz 60 °C [A] | $I_{AC,R}$ 100 Hz 85 °C [A] | $I_{AC,max.}$ ≥ 10 kHz 85 °C [A] | Bestellnummer Catalog Part Number 301LCA ... 2 Snap-in Terminals 401LCA ... 4 Snap-in Terminals |
|-----------------------------|---------------------|--|---|---|---|--------------------------------------|--|--|
| 35 (44) | 4 700 | 30 x 20 | 92 | 3,2 | 2,8 | 2,0 | 2,3 | 301LCA035472M030020A |
| | 5 600 | 22 x 30 | 78 | 4,6 | 4,0 | 2,9 | 3,3 | 301LCA035562M022030A |
| | 5 600 | 22 x 35 | 78 | 4,8 | 4,2 | 3,0 | 3,4 | 301LCA035562M022035A |
| | 5 600 | 25 x 25 | 78 | 4,6 | 4,0 | 2,9 | 3,3 | 301LCA035562M025025A |
| | 5 600 | 25 x 30 | 78 | 4,8 | 4,2 | 3,0 | 3,4 | 301LCA035562M025030A |
| | 6 800 | 22 x 35 | 68 | 4,9 | 4,3 | 3,1 | 3,5 | 301LCA035682M022035A |
| | 6 800 | 22 x 40 | 68 | 5,5 | 4,8 | 3,4 | 3,9 | 301LCA035682M022040A |
| | 6 800 | 25 x 30 | 68 | 5,1 | 4,5 | 3,2 | 3,7 | 301LCA035682M025030A |
| | 6 800 | 25 x 35 | 68 | 5,5 | 4,8 | 3,4 | 3,9 | 301LCA035682M025035A |
| | 6 800 | 30 x 25 | 68 | 5,5 | 4,8 | 3,4 | 3,9 | 301LCA035682M030025A |
| | 6 800 | 35 x 20 | 73 | 3,9 | 3,4 | 2,4 | 2,8 | 301LCA035682M035020A |
| | 6 800 | 35 x 20 | 73 | 3,9 | 3,4 | 2,4 | 2,8 | 401LCA035682M035020A |
| | 8 200 | 22 x 40 | 58 | 6,0 | 5,2 | 3,7 | 4,3 | 301LCA035822M022040A |
| | 8 200 | 22 x 50 | 58 | 6,5 | 5,7 | 4,1 | 4,7 | 301LCA035822M022050A |
| | 8 200 | 25 x 35 | 58 | 6,0 | 5,2 | 3,7 | 4,3 | 301LCA035822M025035A |
| | 8 200 | 25 x 40 | 58 | 6,3 | 5,6 | 4,0 | 4,6 | 301LCA035822M025040A |
| | 8 200 | 30 x 30 | 58 | 6,2 | 5,4 | 3,9 | 4,4 | 301LCA035822M030030A |
| | 8 200 | 35 x 25 | 58 | 6,5 | 5,7 | 4,1 | 4,7 | 301LCA035822M035025A |
| | 8 200 | 35 x 25 | 58 | 6,5 | 5,7 | 4,1 | 4,7 | 401LCA035822M035025A |
| | 10 000 | 22 x 45 | 49 | 6,7 | 5,9 | 4,2 | 4,8 | 301LCA035103M022045A |
| | 10 000 | 25 x 40 | 49 | 6,7 | 5,9 | 4,2 | 4,8 | 301LCA035103M025040A |
| | 10 000 | 25 x 45 | 49 | 7,2 | 6,3 | 4,5 | 5,2 | 301LCA035103M025045A |
| | 10 000 | 30 x 30 | 49 | 6,7 | 5,9 | 4,2 | 4,8 | 301LCA035103M030030A |
| | 10 000 | 30 x 35 | 49 | 7,1 | 6,2 | 4,4 | 5,1 | 301LCA035103M030035A |
| | 10 000 | 35 x 25 | 49 | 7,1 | 6,2 | 4,4 | 5,1 | 301LCA035103M035025A |
| | 10 000 | 35 x 25 | 49 | 7,1 | 6,2 | 4,4 | 5,1 | 401LCA035103M035025A |
| | 12 000 | 25 x 45 | 42 | 7,8 | 6,8 | 4,8 | 5,6 | 301LCA035123M025045A |
| | 12 000 | 25 x 50 | 42 | 8,1 | 7,1 | 5,1 | 5,8 | 301LCA035123M025050A |
| | 12 000 | 30 x 35 | 42 | 7,8 | 6,8 | 4,8 | 5,6 | 301LCA035123M030035A |
| | 12 000 | 35 x 30 | 42 | 8,1 | 7,1 | 5,1 | 5,8 | 301LCA035123M035030A |
| | 12 000 | 35 x 30 | 42 | 8,1 | 7,1 | 5,1 | 5,8 | 401LCA035123M035030A |
| | 15 000 | 25 x 50 | 35 | 8,8 | 7,7 | 5,5 | 6,3 | 301LCA035153M025050A |
| | 15 000 | 30 x 35 | 35 | 8,8 | 7,7 | 5,5 | 6,3 | 301LCA035153M025050A |
| | 15 000 | 30 x 40 | 35 | 8,8 | 7,7 | 5,5 | 6,3 | 301LCA035153M030040A |
| | 15 000 | 35 x 30 | 35 | 8,8 | 7,7 | 5,5 | 6,3 | 301LCA035153M035030A |
| | 15 000 | 35 x 30 | 35 | 8,8 | 7,7 | 5,5 | 6,3 | 401LCA035153M035030A |
| | 18 000 | 30 x 40 | 32 | 9,2 | 8,0 | 5,7 | 6,6 | 301LCA035183M030040A |
| | 18 000 | 30 x 45 | 32 | 9,7 | 8,5 | 6,1 | 7,0 | 301LCA035183M030045A |
| | 18 000 | 35 x 35 | 32 | 9,7 | 8,5 | 6,1 | 7,0 | 301LCA035183M035035A |
| | 18 000 | 35 x 35 | 32 | 9,7 | 8,5 | 6,1 | 7,0 | 401LCA035183M035035A |
| | 22 000 | 30 x 50 | 24 | 10,8 | 9,4 | 6,7 | 7,7 | 301LCA035223M030050A |
| | 22 000 | 35 x 40 | 24 | 10,9 | 9,6 | 6,8 | 7,9 | 301LCA035223M035040A |
| | 22 000 | 35 x 40 | 24 | 10,9 | 9,6 | 6,8 | 7,9 | 401LCA035223M035040A |
| | 27 000 | 35 x 45 | 20 | 11,5 | 10,0 | 7,2 | 8,2 | 301LCA035273M035045A |
| 27 000 | 35 x 45 | 20 | 11,5 | 10,0 | 7,2 | 8,2 | 401LCA035273M035045A | |
| 27 000 | 40 x 40 | 20 | 11,5 | 10,0 | 7,2 | 8,2 | 301LCA035273M040040A | |
| 27 000 | 40 x 40 | 20 | 11,5 | 10,0 | 7,2 | 8,2 | 401LCA035273M040040A | |
| 33 000 | 35 x 50 | 18 | 13,2 | 11,6 | 8,3 | 9,5 | 301LCA035333M035050A | |

Anschlusslänge / Termination Length A,B or F ▲

Technische Daten und Bestellnummern / Technical Data and Catalog Part Numbers

| U_R (U_S) [VDC] | C_R [μ F] | Nennmaß Nominal Size D x L [mm] | $ESR_{max.}$ 100 Hz 20 °C [m Ω] | $I_{AC,max.}$ 100 Hz 40 °C [A] | $I_{AC,max.}$ 100 Hz 60 °C [A] | $I_{AC,R}$ 100 Hz 85 °C [A] | $I_{AC,max.}$ ≥ 10 kHz 85 °C [A] | Bestellnummer Catalog Part Number 301LCA ... 2 Snap-in Terminals 401LCA ... 4 Snap-in Terminals |
|-----------------------------|---------------------|--|--|---|---|--------------------------------------|--|--|
| 35 (44) | 33 000 | 35 x 50 | 18 | 13,2 | 11,6 | 8,3 | 9,5 | 401LCA035333M035050A |
| | 33 000 | 35 x 60 | 18 | 12,3 | 10,8 | 7,7 | 8,9 | 301LCA035333M035060A |
| | 33 000 | 35 x 60 | 18 | 12,3 | 10,8 | 7,7 | 8,9 | 401LCA035333M035060A |
| | 39 000 | 35 x 70 | 16 | 14,6 | 12,8 | 9,1 | 10,5 | 301LCA035393M035070A |
| | 39 000 | 35 x 70 | 16 | 14,6 | 12,8 | 9,1 | 10,5 | 401LCA035393M035070A |
| | 39 000 | 40 x 50 | 16 | 13,2 | 11,6 | 8,3 | 9,5 | 301LCA035393M040050A |
| | 39 000 | 40 x 50 | 16 | 13,2 | 11,6 | 8,3 | 9,5 | 401LCA035393M040050A |
| | 47 000 | 35 x 80 | 15 | 16,3 | 14,3 | 10,2 | 11,7 | 301LCA035473M035080A |
| | 47 000 | 35 x 80 | 15 | 16,3 | 14,3 | 10,2 | 11,7 | 401LCA035473M035080A |
| | 47 000 | 40 x 60 | 15 | 16,0 | 14,0 | 10,0 | 11,5 | 301LCA035473M040060A |
| | 47 000 | 40 x 60 | 15 | 16,0 | 14,0 | 10,0 | 11,5 | 401LCA035473M040060A |
| | 56 000 | 40 x 70 | 14 | 17,0 | 14,9 | 10,6 | 12,2 | 301LCA035563M040070A |
| | 56 000 | 40 x 70 | 14 | 17,0 | 14,9 | 10,6 | 12,2 | 401LCA035563M040070A |
| | 68 000 | 35 x 105 | 12 | 19,9 | 17,4 | 12,4 | 14,3 | 301LCA035683M035105A |
| | 68 000 | 35 x 105 | 12 | 19,9 | 17,4 | 12,4 | 14,3 | 401LCA035683M035105A |
| | 68 000 | 40 x 80 | 12 | 18,4 | 16,1 | 11,5 | 13,3 | 301LCA035683M040080A |
| | 68 000 | 40 x 80 | 12 | 18,4 | 16,1 | 11,5 | 13,3 | 401LCA035683M040080A |
| | 82 000 | 40 x 105 | 11 | 22,2 | 19,4 | 13,9 | 16,0 | 301LCA035823M040105A |
| 82 000 | 40 x 105 | 11 | 22,2 | 19,4 | 13,9 | 16,0 | 401LCA035823M040105A | |
| 50 (63) | 1 500 | 22 x 20 | 244 | 1,9 | 1,7 | 1,2 | 1,4 | 301LCA050152M022020A |
| | 1 500 | 22 x 25 | 210 | 2,1 | 1,9 | 1,3 | 1,5 | 301LCA050152M022025A |
| | 2 200 | 22 x 25 | 148 | 3,0 | 2,6 | 1,9 | 2,2 | 301LCA050222M022025A |
| | 2 200 | 25 x 20 | 176 | 2,3 | 2,0 | 1,4 | 1,6 | 301LCA050222M025020A |
| | 2 700 | 22 x 25 | 126 | 3,3 | 2,9 | 2,1 | 2,4 | 301LCA050272M022025A |
| | 2 700 | 25 x 25 | 126 | 3,7 | 3,2 | 2,3 | 2,7 | 301LCA050272M025025A |
| | 3 300 | 22 x 30 | 105 | 3,9 | 3,4 | 2,4 | 2,8 | 301LCA050332M022030A |
| | 3 300 | 25 x 25 | 105 | 3,9 | 3,4 | 2,4 | 2,8 | 301LCA050332M025025A |
| | 3 300 | 25 x 30 | 105 | 4,0 | 3,5 | 2,5 | 2,9 | 301LCA050332M025030A |
| | 3 300 | 30 x 20 | 116 | 2,8 | 2,5 | 1,8 | 2,0 | 301LCA050332M030020A |
| | 3 900 | 22 x 30 | 82 | 4,4 | 3,9 | 2,8 | 3,2 | 301LCA050392M022030A |
| | 3 900 | 25 x 25 | 82 | 4,4 | 3,9 | 2,8 | 3,2 | 301LCA050392M025025A |
| | 4 700 | 22 x 35 | 68 | 5,1 | 4,5 | 3,2 | 3,7 | 301LCA050472M022035A |
| | 4 700 | 25 x 30 | 68 | 5,1 | 4,5 | 3,2 | 3,7 | 301LCA050472M025030A |
| | 4 700 | 30 x 25 | 68 | 5,1 | 4,5 | 3,2 | 3,7 | 301LCA050472M030025A |
| | 4 700 | 35 x 20 | 80 | 3,5 | 3,1 | 2,2 | 2,5 | 301LCA050472M035020A |
| | 4 700 | 35 x 20 | 80 | 3,5 | 3,1 | 2,2 | 2,5 | 401LCA050472M035020A |
| | 5 600 | 22 x 40 | 62 | 5,5 | 4,8 | 3,4 | 3,9 | 301LCA050562M022040A |
| | 5 600 | 25 x 35 | 62 | 5,5 | 4,8 | 3,4 | 3,9 | 301LCA050562M025035A |
| | 5 600 | 30 x 30 | 62 | 5,5 | 4,8 | 3,4 | 3,9 | 301LCA050562M030030A |
| | 6 800 | 22 x 50 | 53 | 6,0 | 5,2 | 3,7 | 4,3 | 301LCA050682M022050A |
| | 6 800 | 25 x 40 | 53 | 6,0 | 5,2 | 3,7 | 4,3 | 301LCA050682M025040A |
| | 6 800 | 30 x 30 | 53 | 6,0 | 5,2 | 3,7 | 4,3 | 301LCA050682M030030A |
| | 6 800 | 35 x 25 | 53 | 6,3 | 5,6 | 4,0 | 4,6 | 301LCA050682M035025A |
| | 6 800 | 35 x 25 | 53 | 6,3 | 5,6 | 4,0 | 4,6 | 401LCA050682M035025A |
| | 8 200 | 25 x 45 | 41 | 7,1 | 6,2 | 4,4 | 5,1 | 301LCA050822M025045A |
| | 8 200 | 30 x 35 | 41 | 7,1 | 6,2 | 4,4 | 5,1 | 301LCA050822M030035A |
| | 8 200 | 35 x 30 | 41 | 7,4 | 6,5 | 4,6 | 5,3 | 301LCA050822M035030A |
| 8 200 | 35 x 30 | 41 | 7,4 | 6,5 | 4,6 | 5,3 | 401LCA050822M035030A | |

Anschlusslänge / Termination Length A,B or F ▲

Technische Daten und Bestellnummern / Technical Data and Catalog Part Numbers

| U_R (U_S) [VDC] | C_R [μF] | Nennmaß Nominal Size D x L [mm] | $ESR_{max.}$ 100 Hz 20 °C [mΩ] | $I_{AC,max.}$ 100 Hz 40 °C [A] | $I_{AC,max.}$ 100 Hz 60 °C [A] | $I_{AC,R}$ 100 Hz 85 °C [A] | $I_{AC,max.}$ ≥ 10 kHz 85 °C [A] | Bestellnummer Catalog Part Number 301LCA ... 2 Snap-in Terminals 401LCA ... 4 Snap-in Terminals |
|-----------------------------|---------------|--|---|---|---|--------------------------------------|---|--|
| 50 (63) | 10 000 | 25 x 50 | 36 | 7,8 | 6,8 | 4,8 | 5,6 | 301LCA050103M025050A |
| | 10 000 | 30 x 35 | 36 | 7,4 | 6,5 | 4,6 | 5,3 | 301LCA050103M030035A |
| | 10 000 | 30 x 40 | 36 | 7,8 | 6,8 | 4,8 | 5,6 | 301LCA050103M030040A |
| | 10 000 | 35 x 30 | 36 | 7,8 | 6,8 | 4,8 | 5,6 | 301LCA050103M035030A |
| | 10 000 | 35 x 30 | 36 | 7,8 | 6,8 | 4,8 | 5,6 | 401LCA050103M035030A |
| | 12 000 | 30 x 45 | 32 | 8,8 | 7,7 | 5,5 | 6,3 | 301LCA050123M030045A |
| | 12 000 | 35 x 35 | 32 | 8,8 | 7,7 | 5,5 | 6,3 | 301LCA050123M035035A |
| | 12 000 | 35 x 35 | 32 | 8,8 | 7,7 | 5,5 | 6,3 | 401LCA050123M035035A |
| | 15 000 | 30 x 50 | 25 | 10,4 | 9,1 | 6,5 | 7,5 | 301LCA050153M030050A |
| | 15 000 | 35 x 40 | 25 | 10,4 | 9,1 | 6,5 | 7,5 | 301LCA050153M035040A |
| | 15 000 | 35 x 40 | 25 | 10,4 | 9,1 | 6,5 | 7,5 | 401LCA050153M035040A |
| | 18 000 | 35 x 45 | 20 | 12,0 | 10,5 | 7,5 | 8,6 | 301LCA050183M035045A |
| | 18 000 | 35 x 45 | 20 | 12,0 | 10,5 | 7,5 | 8,6 | 401LCA050183M035045A |
| | 18 000 | 35 x 60 | 20 | 13,7 | 12,0 | 8,6 | 9,9 | 301LCA050153M035060A |
| | 18 000 | 35 x 60 | 20 | 13,7 | 12,0 | 8,6 | 9,9 | 401LCA050153M035060A |
| | 18 000 | 40 x 40 | 20 | 12,3 | 10,8 | 7,7 | 8,9 | 301LCA050183M040040A |
| | 18 000 | 40 x 40 | 20 | 12,3 | 10,8 | 7,7 | 8,9 | 401LCA050183M040040A |
| | 22 000 | 35 x 50 | 16 | 13,2 | 11,6 | 8,3 | 9,5 | 301LCA050223M035050A |
| | 22 000 | 35 x 50 | 16 | 13,2 | 11,6 | 8,3 | 9,5 | 401LCA050223M035050A |
| | 22 000 | 35 x 70 | 16 | 15,0 | 13,1 | 9,4 | 10,8 | 301LCA050223M035070A |
| | 22 000 | 35 x 70 | 16 | 15,0 | 13,1 | 9,4 | 10,8 | 401LCA050223M035070A |
| | 27 000 | 35 x 60 | 16 | 14,3 | 12,5 | 8,9 | 10,3 | 301LCA050273M035060A |
| | 27 000 | 35 x 60 | 16 | 14,3 | 12,5 | 8,9 | 10,3 | 401LCA050273M035060A |
| | 27 000 | 35 x 80 | 16 | 15,9 | 13,9 | 9,9 | 11,4 | 301LCA050273M035080A |
| | 27 000 | 35 x 80 | 16 | 15,9 | 13,9 | 9,9 | 11,4 | 401LCA050273M035080A |
| | 27 000 | 40 x 50 | 16 | 13,9 | 12,2 | 8,7 | 10,0 | 301LCA050273M040050A |
| | 27 000 | 40 x 50 | 16 | 13,9 | 12,2 | 8,7 | 10,0 | 401LCA050273M040050A |
| | 27 000 | 40 x 60 | 16 | 15,2 | 13,3 | 9,5 | 10,9 | 301LCA050273M040060A |
| | 27 000 | 40 x 60 | 16 | 15,2 | 13,3 | 9,5 | 10,9 | 401LCA050273M040060A |
| | 33 000 | 35 x 80 | 14 | 15,7 | 13,7 | 9,8 | 11,3 | 301LCA050333M035080A |
| | 33 000 | 35 x 80 | 14 | 15,7 | 13,7 | 9,8 | 11,3 | 401LCA050333M035080A |
| | 33 000 | 40 x 60 | 14 | 15,0 | 13,1 | 9,4 | 10,8 | 301LCA050333M040060A |
| 33 000 | 40 x 60 | 14 | 15,0 | 13,1 | 9,4 | 10,8 | 401LCA050333M040060A | |
| 47 000 | 35 x 105 | 12 | 18,0 | 15,7 | 11,2 | 12,9 | 301LCA050473M035105A | |
| 47 000 | 35 x 105 | 12 | 18,0 | 15,7 | 11,2 | 12,9 | 401LCA050473M035105A | |
| 56 000 | 40 x 105 | 11 | 19,6 | 17,1 | 12,2 | 14,1 | 301LCA050563M040105A | |
| 56 000 | 40 x 105 | 11 | 19,6 | 17,1 | 12,2 | 14,1 | 401LCA050563M040105A | |
| 63 (79) | 1 000 | 22 x 20 | 362 | 2,1 | 1,9 | 1,3 | 1,5 | 301LCA063102M022020A |
| | 1 000 | 22 x 25 | 320 | 2,1 | 1,9 | 1,3 | 1,5 | 301LCA063102M022025A |
| | 1 500 | 22 x 25 | 225 | 2,5 | 2,2 | 1,5 | 1,8 | 301LCA063152M022025A |
| | 1 500 | 22 x 30 | 225 | 2,6 | 2,3 | 1,7 | 1,9 | 301LCA063152M022030A |
| | 1 500 | 25 x 20 | 250 | 2,5 | 2,2 | 1,5 | 1,8 | 301LCA063152M025020A |
| | 1 500 | 25 x 25 | 225 | 2,6 | 2,3 | 1,7 | 1,9 | 301LCA063152M025025A |
| | 2 200 | 22 x 30 | 145 | 3,3 | 2,9 | 2,1 | 2,4 | 301LCA063222M022030A |
| | 2 200 | 25 x 25 | 145 | 3,3 | 2,9 | 2,1 | 2,4 | 301LCA063222M025025A |
| | 2 700 | 22 x 35 | 125 | 3,9 | 3,4 | 2,4 | 2,8 | 301LCA063272M022035A |
| | 2 700 | 25 x 30 | 125 | 3,9 | 3,4 | 2,4 | 2,8 | 301LCA063272M025030A |
| | 3 300 | 22 x 35 | 113 | 4,0 | 3,5 | 2,5 | 2,9 | 301LCA063332M022035A |

Anschlusslänge / Termination Length A,B or F ▲

Technische Daten und Bestellnummern / Technical Data and Catalog Part Numbers

| U_R (U_S) [VDC] | C_R [μF] | Nennmaß Nominal Size D x L [mm] | ESR _{max.} 100 Hz 20 °C [mΩ] | $I_{AC,max.}$ 100 Hz 40 °C [A] | $I_{AC,max.}$ 100 Hz 60 °C [A] | $I_{AC,R}$ 100 Hz 85 °C [A] | $I_{AC,max.}$ ≥ 10 kHz 85 °C [A] | Bestellnummer Catalog Part Number 301LCA ... 2 Snap-in Terminals 401LCA ... 4 Snap-in Terminals |
|-----------------------------|---------------|--|--|---|---|--------------------------------------|---|--|
| 63 (79) | 3 300 | 22 x 40 | 113 | 4,6 | 4,0 | 2,9 | 3,3 | 301LCA063332M022040A |
| | 3 300 | 25 x 30 | 113 | 4,6 | 4,0 | 2,9 | 3,3 | 301LCA063332M025030A |
| | 3 300 | 30 x 25 | 113 | 4,6 | 4,0 | 2,9 | 3,3 | 301LCA063332M030025A |
| | 3 300 | 35 x 20 | 121 | 3,2 | 2,8 | 2,0 | 2,3 | 301LCA063332M035020A |
| | 3 300 | 35 x 20 | 121 | 3,2 | 2,8 | 2,0 | 2,3 | 401LCA063332M035020A |
| | 3 900 | 22 x 45 | 100 | 4,9 | 4,3 | 3,1 | 3,5 | 301LCA063392M022045A |
| | 3 900 | 25 x 35 | 100 | 4,9 | 4,3 | 3,1 | 3,5 | 301LCA063392M025035A |
| | 3 900 | 30 x 30 | 100 | 4,9 | 4,3 | 3,1 | 3,5 | 301LCA063392M030030A |
| | 3 900 | 35 x 25 | 100 | 4,9 | 4,3 | 3,1 | 3,5 | 301LCA063392M035025A |
| | 3 900 | 35 x 25 | 100 | 4,9 | 4,3 | 3,1 | 3,5 | 401LCA063392M035025A |
| | 4 700 | 22 x 45 | 75 | 5,6 | 4,9 | 3,5 | 4,1 | 301LCA063472M022045A |
| | 4 700 | 22 x 50 | 75 | 5,8 | 5,1 | 3,6 | 4,2 | 301LCA063472M022050A |
| | 4 700 | 25 x 35 | 75 | 5,5 | 4,8 | 3,4 | 3,9 | 301LCA063472M025035A |
| | 4 700 | 25 x 40 | 75 | 5,8 | 5,1 | 3,6 | 4,2 | 301LCA063472M025040A |
| | 4 700 | 30 x 30 | 75 | 5,8 | 5,1 | 3,6 | 4,2 | 301LCA063472M030030A |
| | 4 700 | 35 x 25 | 75 | 6,0 | 5,2 | 3,7 | 4,3 | 301LCA063472M035025A |
| | 4 700 | 35 x 25 | 75 | 6,0 | 5,2 | 3,7 | 4,3 | 401LCA063472M035025A |
| | 5 600 | 25 x 45 | 67 | 6,3 | 5,6 | 4,0 | 4,6 | 301LCA063562M025045A |
| | 5 600 | 30 x 35 | 67 | 6,7 | 5,9 | 4,2 | 4,8 | 301LCA063562M030035A |
| | 5 600 | 35 x 30 | 67 | 6,7 | 5,9 | 4,2 | 4,8 | 301LCA063562M035030A |
| | 5 600 | 35 x 30 | 67 | 6,7 | 5,9 | 4,2 | 4,8 | 401LCA063562M035030A |
| | 6 800 | 25 x 50 | 58 | 7,2 | 6,3 | 4,5 | 5,2 | 301LCA063682M025050A |
| | 6 800 | 30 x 35 | 58 | 6,9 | 6,0 | 4,3 | 4,9 | 301LCA063682M030035A |
| | 6 800 | 30 x 40 | 58 | 7,2 | 6,3 | 4,5 | 5,2 | 301LCA063682M030040A |
| | 6 800 | 35 x 30 | 58 | 7,2 | 6,3 | 4,5 | 5,2 | 301LCA063682M035030A |
| | 6 800 | 35 x 30 | 58 | 7,2 | 6,3 | 4,5 | 5,2 | 401LCA063682M035030A |
| | 8 200 | 30 x 45 | 50 | 8,1 | 7,1 | 5,1 | 5,8 | 301LCA063822M030045A |
| | 8 200 | 35 x 35 | 50 | 8,1 | 7,1 | 5,1 | 5,8 | 301LCA063822M035035A |
| | 8 200 | 35 x 35 | 50 | 8,1 | 7,1 | 5,1 | 5,8 | 401LCA063822M035035A |
| | 10 000 | 30 x 45 | 35 | 9,2 | 8,0 | 5,7 | 6,6 | 301LCA063103M030045A |
| | 10 000 | 35 x 40 | 35 | 9,7 | 8,5 | 6,1 | 7,0 | 301LCA063103M035040A |
| | 10 000 | 35 x 40 | 35 | 9,7 | 8,5 | 6,1 | 7,0 | 401LCA063103M035040A |
| | 10 000 | 40 x 40 | 35 | 10,2 | 8,9 | 6,4 | 7,3 | 301LCA063103M040040A |
| | 10 000 | 40 x 40 | 35 | 10,2 | 8,9 | 6,4 | 7,3 | 401LCA063103M040040A |
| | 12 000 | 35 x 50 | 30 | 10,9 | 9,6 | 6,8 | 7,9 | 301LCA063123M035050A |
| | 12 000 | 35 x 50 | 30 | 10,9 | 9,6 | 6,8 | 7,9 | 401LCA063123M035050A |
| | 12 000 | 35 x 60 | 30 | 11,8 | 10,3 | 7,4 | 8,5 | 301LCA063123M035060A |
| | 12 000 | 35 x 60 | 30 | 11,8 | 10,3 | 7,4 | 8,5 | 401LCA063123M035060A |
| | 12 000 | 40 x 40 | 30 | 10,6 | 9,3 | 6,6 | 7,6 | 301LCA063123M040040A |
| | 12 000 | 40 x 40 | 30 | 10,6 | 9,3 | 6,6 | 7,6 | 401LCA063123M040040A |
| 15 000 | 35 x 50 | 27 | 11,5 | 10,0 | 7,2 | 8,2 | 301LCA063153M035050A | |
| 15 000 | 35 x 50 | 27 | 11,5 | 10,0 | 7,2 | 8,2 | 401LCA063153M035050A | |
| 15 000 | 35 x 60 | 27 | 12,5 | 11,0 | 7,8 | 9,0 | 301LCA063153M035060A | |
| 15 000 | 35 x 60 | 27 | 12,5 | 11,0 | 7,8 | 9,0 | 401LCA063153M035060A | |
| 15 000 | 35 x 70 | 27 | 13,0 | 11,4 | 8,1 | 9,4 | 301LCA063153M035070A | |
| 15 000 | 35 x 70 | 27 | 13,0 | 11,4 | 8,1 | 9,4 | 401LCA063153M035070A | |
| 18 000 | 35 x 80 | 25 | 14,3 | 12,5 | 8,9 | 10,3 | 301LCA063183M035080A | |
| 18 000 | 35 x 80 | 25 | 14,3 | 12,5 | 8,9 | 10,3 | 401LCA063183M035080A | |

Anschlusslänge / Termination Length A,B or F ▲

Technische Daten und Bestellnummern / Technical Data and Catalog Part Numbers

| U_R (U_S) [VDC] | C_R [μF] | Nennmaß Nominal Size D x L [mm] | ESR _{max.} 100 Hz 20 °C [mΩ] | $I_{AC,max.}$ 100 Hz 40 °C [A] | $I_{AC,max.}$ 100 Hz 60 °C [A] | $I_{AC,R}$ 100 Hz 85 °C [A] | $I_{AC,max.}$ ≥ 10 kHz 85 °C [A] | Bestellnummer Catalog Part Number 301LCA ... 2 Snap-in Terminals 401LCA ... 4 Snap-in Terminals |
|-----------------------------|---------------|--|--|---|---|--------------------------------------|---|--|
| 63 (79) | 18 000 | 40 x 60 | 25 | 13,5 | 11,9 | 8,5 | 9,7 | 301LCA063183M040060A |
| | 18 000 | 40 x 60 | 25 | 13,5 | 11,9 | 8,5 | 9,7 | 401LCA063183M040060A |
| | 27 000 | 35 x 105 | 17 | 18,3 | 16,0 | 11,4 | 13,1 | 301LCA063273M035105A |
| | 27 000 | 35 x 105 | 17 | 18,3 | 16,0 | 11,4 | 13,1 | 401LCA063273M035105A |
| | 27 000 | 40 x 80 | 17 | 17,1 | 15,0 | 10,7 | 12,3 | 301LCA063273M040080A |
| | 27 000 | 40 x 80 | 17 | 17,1 | 15,0 | 10,7 | 12,3 | 401LCA063273M040080A |
| | 33 000 | 40 x 105 | 14 | 19,3 | 16,9 | 12,0 | 13,8 | 301LCA063333M040105A |
| | 33 000 | 40 x 105 | 14 | 19,3 | 16,9 | 12,0 | 13,8 | 401LCA063333M040105A |
| 80 (100) | 680 | 22 x 20 | 450 | 1,8 | 1,5 | 1,1 | 1,3 | 301LCA080681M022020A |
| | 680 | 22 x 25 | 390 | 1,8 | 1,5 | 1,1 | 1,3 | 301LCA080681M022025A |
| | 820 | 22 x 25 | 325 | 2,1 | 1,9 | 1,3 | 1,5 | 301LCA080821M022025A |
| | 1 000 | 22 x 25 | 270 | 2,3 | 2,0 | 1,4 | 1,6 | 301LCA080102M022025A |
| | 1 000 | 25 x 20 | 300 | 2,1 | 1,9 | 1,3 | 1,5 | 301LCA080102M025020A |
| | 1 200 | 22 x 25 | 235 | 2,5 | 2,2 | 1,5 | 1,8 | 301LCA080122M022025A |
| | 1 200 | 25 x 25 | 235 | 2,5 | 2,2 | 1,5 | 1,8 | 301LCA080122M025025A |
| | 1 500 | 22 x 30 | 180 | 3,2 | 2,8 | 2,0 | 2,3 | 301LCA080152M022030A |
| | 1 500 | 25 x 25 | 180 | 3,2 | 2,8 | 2,0 | 2,3 | 301LCA080152M025025A |
| | 1 500 | 30 x 20 | 200 | 2,5 | 2,2 | 1,5 | 1,8 | 301LCA080152M030020A |
| | 1 800 | 22 x 35 | 150 | 3,5 | 3,1 | 2,2 | 2,5 | 301LCA080182M022035A |
| | 1 800 | 25 x 30 | 150 | 3,5 | 3,1 | 2,2 | 2,5 | 301LCA080182M025030A |
| | 1 800 | 30 x 25 | 150 | 3,7 | 3,2 | 2,3 | 2,7 | 301LCA080182M030025A |
| | 1 800 | 35 x 20 | 183 | 3,2 | 2,8 | 2,0 | 2,3 | 301LCA080182M035020A |
| | 1 800 | 35 x 20 | 183 | 3,2 | 2,8 | 2,0 | 2,3 | 301LCA080182M035020A |
| | 2 200 | 22 x 40 | 125 | 4,0 | 3,5 | 2,5 | 2,9 | 301LCA080222M022040A |
| | 2 200 | 25 x 30 | 125 | 4,0 | 3,5 | 2,5 | 2,9 | 301LCA080222M025030A |
| | 2 200 | 30 x 25 | 125 | 4,0 | 3,5 | 2,5 | 2,9 | 301LCA080222M030025A |
| | 2 200 | 35 x 20 | 137 | 3,0 | 2,6 | 1,9 | 2,2 | 301LCA080222M035020A |
| | 2 200 | 35 x 20 | 137 | 3,0 | 2,6 | 1,9 | 2,2 | 401LCA080222M035020A |
| | 2 700 | 22 x 45 | 100 | 4,8 | 4,2 | 3,0 | 3,4 | 301LCA080272M022045A |
| | 2 700 | 25 x 35 | 100 | 4,8 | 4,2 | 3,0 | 3,4 | 301LCA080272M025035A |
| | 2 700 | 30 x 30 | 100 | 4,8 | 4,2 | 3,0 | 3,4 | 301LCA080272M030030A |
| | 3 300 | 22 x 50 | 85 | 5,1 | 4,5 | 3,2 | 3,7 | 301LCA080332M022050A |
| | 3 300 | 25 x 40 | 85 | 5,1 | 4,5 | 3,2 | 3,7 | 301LCA080332M025040A |
| | 3 300 | 30 x 30 | 85 | 5,1 | 4,5 | 3,2 | 3,7 | 301LCA080332M030030A |
| | 3 300 | 35 x 25 | 85 | 5,1 | 4,5 | 3,2 | 3,7 | 301LCA080332M035025A |
| | 3 300 | 35 x 25 | 85 | 5,1 | 4,5 | 3,2 | 3,7 | 401LCA080332M035025A |
| | 3 900 | 25 x 45 | 80 | 5,6 | 4,9 | 3,5 | 4,1 | 301LCA080392M025045A |
| | 3 900 | 30 x 35 | 80 | 5,6 | 4,9 | 3,5 | 4,1 | 301LCA080392M030035A |
| | 4 700 | 25 x 50 | 62 | 6,7 | 5,9 | 4,2 | 4,8 | 301LCA080472M025050A |
| | 4 700 | 30 x 40 | 62 | 6,7 | 5,9 | 4,2 | 4,8 | 301LCA080472M030040A |
| | 4 700 | 35 x 30 | 62 | 6,7 | 5,9 | 4,2 | 4,8 | 301LCA080472M035030A |
| | 4 700 | 35 x 30 | 62 | 6,7 | 5,9 | 4,2 | 4,8 | 401LCA080472M035030A |
| | 5 600 | 30 x 45 | 56 | 7,4 | 6,5 | 4,6 | 5,3 | 301LCA080562M030045A |
| | 5 600 | 35 x 35 | 56 | 7,4 | 6,5 | 4,6 | 5,3 | 301LCA080562M035035A |
| 5 600 | 35 x 35 | 56 | 7,4 | 6,5 | 4,6 | 5,3 | 401LCA080562M035035A | |
| 6 800 | 30 x 50 | 44 | 8,5 | 7,4 | 5,3 | 6,1 | 301LCA080682M030050A | |
| 6 800 | 35 x 40 | 44 | 8,5 | 7,4 | 5,3 | 6,1 | 301LCA080682M035040A | |
| 6 800 | 35 x 40 | 44 | 8,5 | 7,4 | 5,3 | 6,1 | 401LCA080682M035040A | |

Anschlusslänge / Termination Length A,B or F ▲

Technische Daten und Bestellnummern / Technical Data and Catalog Part Numbers

| U_R (U_S) [VDC] | C_R [μF] | Nennmaß Nominal Size D x L [mm] | $ESR_{max.}$ 100 Hz 20 °C [mΩ] | $I_{AC,max.}$ 100 Hz 40 °C [A] | $I_{AC,max.}$ 100 Hz 60 °C [A] | $I_{AC,R}$ 100 Hz 85 °C [A] | $I_{AC,max.}$ ≥ 10 kHz 85 °C [A] | Bestellnummer Catalog Part Number 301LCA ... 2 Snap-in Terminals 401LCA ... 4 Snap-in Terminals |
|-----------------------------|---------------|--|---|---|---|--------------------------------------|---|--|
| 80 (100) | 8 200 | 35 x 50 | 41 | 9,7 | 8,5 | 6,1 | 7,0 | 301LCA080822M035050A |
| | 8 200 | 35 x 50 | 41 | 9,7 | 8,5 | 6,1 | 7,0 | 401LCA080822M035050A |
| | 8 200 | 40 x 40 | 41 | 9,7 | 8,5 | 6,1 | 7,0 | 301LCA080822M040040A |
| | 8 200 | 40 x 40 | 41 | 9,7 | 8,5 | 6,1 | 7,0 | 401LCA080822M040040A |
| | 10 000 | 35 x 60 | 33 | 10,8 | 9,4 | 6,7 | 7,7 | 301LCA080103M035060A |
| | 10 000 | 35 x 60 | 33 | 10,8 | 9,4 | 6,7 | 7,7 | 401LCA080103M035060A |
| | 12 000 | 35 x 70 | 20 | 13,4 | 11,7 | 8,4 | 9,6 | 301LCA080123M035070A |
| | 12 000 | 35 x 70 | 20 | 13,4 | 11,7 | 8,4 | 9,6 | 401LCA080123M035070A |
| | 12 000 | 40 x 50 | 20 | 12,3 | 10,8 | 7,7 | 8,9 | 301LCA080123M040050A |
| | 12 000 | 40 x 50 | 20 | 12,3 | 10,8 | 7,7 | 8,9 | 401LCA080123M040050A |
| | 15 000 | 35 x 80 | 17 | 15,3 | 13,4 | 9,6 | 11,0 | 301LCA080153M035080A |
| | 15 000 | 35 x 80 | 17 | 15,3 | 13,4 | 9,6 | 11,0 | 401LCA080153M035080A |
| | 15 000 | 40 x 60 | 17 | 14,6 | 12,8 | 9,1 | 10,5 | 301LCA080153M040060A |
| | 15 000 | 40 x 60 | 17 | 14,6 | 12,8 | 9,1 | 10,5 | 401LCA080153M040060A |
| | 15 000 | 40 x 80 | 17 | 15,5 | 13,6 | 9,7 | 11,1 | 301LCA080153M040080A |
| | 15 000 | 40 x 80 | 17 | 15,5 | 13,6 | 9,7 | 11,1 | 401LCA080153M040080A |
| | 22 000 | 35 x 105 | 14 | 16,2 | 14,2 | 10,1 | 11,7 | 301LCA080223M035105A |
| | 22 000 | 35 x 105 | 14 | 16,2 | 14,2 | 10,1 | 11,7 | 401LCA080223M035105A |
| 27 000 | 40 x 105 | 12 | 18,3 | 16,0 | 11,4 | 13,1 | 301LCA080273M040105A | |
| 27 000 | 40 x 105 | 12 | 18,3 | 16,0 | 11,4 | 13,1 | 401LCA080273M040105A | |
| 100 (125) | 470 | 22 x 20 | 450 | 1,8 | 1,5 | 1,1 | 1,3 | 301LCA100471M022020A |
| | 470 | 22 x 25 | 450 | 1,9 | 1,7 | 1,2 | 1,4 | 301LCA100471M022025A |
| | 560 | 22 x 25 | 400 | 2,1 | 1,9 | 1,3 | 1,5 | 301LCA100561M022025A |
| | 680 | 22 x 25 | 320 | 2,1 | 1,9 | 1,3 | 1,5 | 301LCA100681M022025A |
| | 680 | 25 x 20 | 390 | 1,9 | 1,7 | 1,2 | 1,4 | 301LCA100681M025020A |
| | 1 000 | 22 x 30 | 220 | 2,8 | 2,5 | 1,8 | 2,0 | 301LCA100102M022030A |
| | 1 000 | 25 x 25 | 220 | 2,8 | 2,5 | 1,8 | 2,0 | 301LCA100102M025025A |
| | 1 000 | 30 x 20 | 250 | 2,3 | 2,0 | 1,4 | 1,6 | 301LCA100102M030020A |
| | 1 200 | 22 x 35 | 195 | 3,2 | 2,8 | 2,0 | 2,3 | 301LCA100122M022035A |
| | 1 200 | 25 x 30 | 180 | 3,2 | 2,8 | 2,0 | 2,3 | 301LCA100122M025030A |
| | 1 500 | 22 x 35 | 150 | 3,5 | 3,1 | 2,2 | 2,5 | 301LCA100152M022035A |
| | 1 500 | 22 x 40 | 150 | 3,7 | 3,2 | 2,3 | 2,7 | 301LCA100152M022040A |
| | 1 500 | 25 x 30 | 150 | 3,7 | 3,2 | 2,3 | 2,7 | 301LCA100152M025030A |
| | 1 500 | 30 x 25 | 150 | 3,9 | 3,4 | 2,4 | 2,8 | 301LCA100152M030025A |
| | 1 500 | 35 x 20 | 177 | 3,0 | 2,6 | 1,9 | 2,2 | 301LCA100152M035020A |
| | 1 500 | 35 x 20 | 177 | 3,0 | 2,6 | 1,9 | 2,2 | 401LCA100152M035020A |
| | 1 800 | 22 x 45 | 130 | 4,2 | 3,7 | 2,6 | 3,0 | 301LCA100182M022045A |
| | 1 800 | 25 x 35 | 130 | 4,2 | 3,7 | 2,6 | 3,0 | 301LCA100182M025035A |
| | 1 800 | 30 x 30 | 130 | 4,4 | 3,9 | 2,8 | 3,2 | 301LCA100182M030030A |
| | 1 800 | 35 x 25 | 130 | 4,6 | 4,0 | 2,9 | 3,3 | 301LCA100182M035025A |
| | 1 800 | 35 x 25 | 130 | 4,6 | 4,0 | 2,9 | 3,3 | 401LCA100182M035025A |
| | 2 200 | 22 x 50 | 115 | 4,8 | 4,2 | 3,0 | 3,4 | 301LCA100222M022050A |
| | 2 200 | 25 x 40 | 115 | 4,8 | 4,2 | 3,0 | 3,4 | 301LCA100222M025040A |
| | 2 200 | 30 x 30 | 115 | 4,8 | 4,2 | 3,0 | 3,4 | 301LCA100222M030030A |
| 2 200 | 35 x 25 | 115 | 4,8 | 4,2 | 3,0 | 3,4 | 301LCA100222M035025A | |
| 2 200 | 35 x 25 | 115 | 4,8 | 4,2 | 3,0 | 3,4 | 401LCA100222M035025A | |
| 2 700 | 25 x 45 | 96 | 5,3 | 4,6 | 3,3 | 3,8 | 301LCA100272M025045A | |
| 2 700 | 30 x 35 | 96 | 5,3 | 4,6 | 3,3 | 3,8 | 301LCA100272M030035A | |

Anschlusslänge / Termination Length A,B or F ▲

Technische Daten und Bestellnummern / Technical Data and Catalog Part Numbers

| U_R (U_S) [VDC] | C_R [μF] | Nennmaß Nominal Size D x L [mm] | ESR _{max.} 100 Hz 20 °C [mΩ] | $I_{AC,max.}$ 100 Hz 40 °C [A] | $I_{AC,max.}$ 100 Hz 60 °C [A] | $I_{AC,R}$ 100 Hz 85 °C [A] | $I_{AC,max.}$ ≥ 10 kHz 85 °C [A] | Bestellnummer Catalog Part Number 301LCA ... 2 Snap-in Terminals 401LCA ... 4 Snap-in Terminals |
|-----------------------------|---------------|--|--|---|---|--------------------------------------|---|--|
| 100 (125) | 2 700 | 35 x 30 | 96 | 5,6 | 4,9 | 3,5 | 4,1 | 301LCA100272M035030A |
| | 2 700 | 35 x 30 | 96 | 5,6 | 4,9 | 3,5 | 4,1 | 401LCA100272M035030A |
| | 3 300 | 25 x 50 | 84 | 6,0 | 5,2 | 3,7 | 4,3 | 301LCA100332M025050A |
| | 3 300 | 30 x 40 | 84 | 6,0 | 5,2 | 3,7 | 4,3 | 301LCA100332M030040A |
| | 3 300 | 35 x 30 | 84 | 6,0 | 5,2 | 3,7 | 4,3 | 301LCA100332M035030A |
| | 3 300 | 35 x 30 | 84 | 6,0 | 5,2 | 3,7 | 4,3 | 401LCA100332M035030A |
| | 3 900 | 30 x 45 | 75 | 6,7 | 5,9 | 4,2 | 4,8 | 301LCA100392M030045A |
| | 3 900 | 35 x 35 | 75 | 6,7 | 5,9 | 4,2 | 4,8 | 301LCA100392M035035A |
| | 3 900 | 35 x 35 | 75 | 6,7 | 5,9 | 4,2 | 4,8 | 401LCA100392M035035A |
| | 4 700 | 30 x 50 | 63 | 7,6 | 6,6 | 4,7 | 5,4 | 301LCA100472M030050A |
| | 4 700 | 35 x 40 | 63 | 7,6 | 6,6 | 4,7 | 5,4 | 301LCA100472M035040A |
| | 4 700 | 35 x 40 | 63 | 7,6 | 6,6 | 4,7 | 5,4 | 401LCA100472M035040A |
| | 5 600 | 35 x 45 | 52 | 8,8 | 7,7 | 5,5 | 6,3 | 301LCA100562M035045A |
| | 5 600 | 35 x 45 | 52 | 8,8 | 7,7 | 5,5 | 6,3 | 401LCA100562M035045A |
| | 5 600 | 40 x 40 | 52 | 8,8 | 7,7 | 5,5 | 6,3 | 301LCA100562M040040A |
| | 5 600 | 40 x 40 | 52 | 8,8 | 7,7 | 5,5 | 6,3 | 401LCA100562M040040A |
| | 6 800 | 35 x 50 | 44 | 9,9 | 8,6 | 6,2 | 7,1 | 301LCA100682M035050A |
| | 6 800 | 35 x 50 | 44 | 9,9 | 8,6 | 6,2 | 7,1 | 401LCA100682M035050A |
| | 6 800 | 35 x 60 | 44 | 10,8 | 9,4 | 6,7 | 7,7 | 301LCA100682M035060A |
| | 6 800 | 35 x 60 | 44 | 10,8 | 9,4 | 6,7 | 7,7 | 401LCA100682M035060A |
| | 6 800 | 40 x 50 | 44 | 10,4 | 9,1 | 6,5 | 7,5 | 301LCA100682M040050A |
| | 6 800 | 40 x 50 | 44 | 10,4 | 9,1 | 6,5 | 7,5 | 401LCA100682M040050A |
| | 8 200 | 35 x 60 | 36 | 10,9 | 9,6 | 6,8 | 7,9 | 301LCA100822M035060A |
| | 8 200 | 35 x 60 | 36 | 10,9 | 9,6 | 6,8 | 7,9 | 401LCA100822M035060A |
| | 8 200 | 35 x 70 | 36 | 12,3 | 10,8 | 7,7 | 8,9 | 301LCA100822M035070A |
| | 8 200 | 35 x 70 | 36 | 12,3 | 10,8 | 7,7 | 8,9 | 401LCA100822M035070A |
| | 8 200 | 40 x 50 | 36 | 11,5 | 10,0 | 7,2 | 8,2 | 301LCA100822M040050A |
| | 8 200 | 40 x 50 | 36 | 11,5 | 10,0 | 7,2 | 8,2 | 401LCA100822M040050A |
| | 8 200 | 40 x 60 | 36 | 12,5 | 11,0 | 7,8 | 9,0 | 301LCA100822M040060A |
| | 8 200 | 40 x 60 | 36 | 12,5 | 11,0 | 7,8 | 9,0 | 401LCA100822M040060A |
| | 10 000 | 35 x 80 | 30 | 13,6 | 11,9 | 8,5 | 9,8 | 301LCA100103M035080A |
| | 10 000 | 35 x 80 | 30 | 13,6 | 11,9 | 8,5 | 9,8 | 401LCA100103M035080A |
| 10 000 | 40 x 60 | 30 | 13,0 | 11,4 | 8,1 | 9,4 | 301LCA100103M040060A | |
| 10 000 | 40 x 60 | 30 | 13,0 | 11,4 | 8,1 | 9,4 | 401LCA100103M040060A | |
| 12 000 | 35 x 105 | 26 | 14,8 | 13,0 | 9,3 | 10,6 | 301LCA100123M035105A | |
| 12 000 | 35 x 105 | 26 | 14,8 | 13,0 | 9,3 | 10,6 | 401LCA100123M035105A | |
| 12 000 | 40 x 80 | 26 | 13,9 | 12,2 | 8,7 | 10,0 | 301LCA100123M040080A | |
| 12 000 | 40 x 80 | 26 | 13,9 | 12,2 | 8,7 | 10,0 | 401LCA100123M040080A | |
| 15 000 | 40 x 105 | 20 | 17,1 | 15,0 | 10,7 | 12,3 | 301LCA100153M040105A | |
| 15 000 | 40 x 105 | 20 | 17,1 | 15,0 | 10,7 | 12,3 | 401LCA100153M040105A | |
| 160 (200) | 220 | 22 x 20 | 980 | 1,3 | 1,2 | 0,8 | 1,2 | 301LCA160221M022020A |
| | 220 | 22 x 25 | 810 | 1,5 | 1,3 | 0,9 | 1,3 | 301LCA160221M022025A |
| | 270 | 22 x 25 | 620 | 2,0 | 1,7 | 1,2 | 1,8 | 301LCA160271M022025A |
| | 270 | 25 x 20 | 740 | 1,5 | 1,3 | 0,9 | 1,3 | 301LCA160271M025020A |
| | 330 | 22 x 25 | 530 | 2,2 | 1,9 | 1,3 | 2,0 | 301LCA160331M022025A |
| | 330 | 25 x 20 | 580 | 2,0 | 1,7 | 1,2 | 1,8 | 301LCA160331M025020A |
| | 390 | 22 x 25 | 410 | 2,6 | 2,3 | 1,7 | 2,4 | 301LCA160391M022025A |
| | 390 | 22 x 30 | 410 | 2,6 | 2,3 | 1,7 | 2,4 | 301LCA160391M022030A |

Anschlusslänge / Termination Length A,B or F ▲

Technische Daten und Bestellnummern / Technical Data and Catalog Part Numbers

| U_R (U_S) [VDC] | C_R [μ F] | Nennmaß Nominal Size D x L [mm] | $ESR_{max.}$ 100 Hz 20 °C [m Ω] | $I_{AC,max.}$ 100 Hz 40 °C [A] | $I_{AC,max.}$ 100 Hz 60 °C [A] | $I_{AC,R}$ 100 Hz 85 °C [A] | $I_{AC,max.}$ ≥ 10 kHz 85 °C [A] | Bestellnummer Catalog Part Number 301LCA ... 2 Snap-in Terminals 401LCA ... 4 Snap-in Terminals |
|-----------------------------|---------------------|--|--|---|---|--------------------------------------|--|--|
| 160 (200) | 390 | 25 x 25 | 410 | 2,6 | 2,3 | 1,7 | 2,4 | 301LCA160391M025025A |
| | 390 | 30 x 20 | 560 | 2,2 | 1,9 | 1,3 | 2,0 | 301LCA160391M030020A |
| | 470 | 22 x 30 | 340 | 3,0 | 2,6 | 1,9 | 2,7 | 301LCA160471M022030A |
| | 470 | 25 x 25 | 340 | 3,0 | 2,6 | 1,9 | 2,7 | 301LCA160471M025025A |
| | 560 | 22 x 30 | 315 | 3,3 | 2,9 | 2,1 | 3,0 | 301LCA160561M022030A |
| | 560 | 22 x 35 | 315 | 3,3 | 2,9 | 2,1 | 3,0 | 301LCA160561M022035A |
| | 560 | 25 x 25 | 315 | 3,6 | 3,2 | 2,3 | 3,3 | 301LCA160561M025025A |
| | 560 | 25 x 30 | 315 | 3,6 | 3,2 | 2,3 | 3,3 | 301LCA160561M025030A |
| | 560 | 30 x 25 | 315 | 3,6 | 3,2 | 2,3 | 3,3 | 301LCA160561M030025A |
| | 560 | 35 x 20 | 420 | 2,5 | 2,2 | 1,6 | 2,2 | 301LCA160561M035020A |
| | 560 | 35 x 20 | 420 | 2,5 | 2,2 | 1,6 | 2,2 | 401LCA160561M035020A |
| | 680 | 22 x 35 | 265 | 3,8 | 3,3 | 2,4 | 3,4 | 301LCA160681M022035A |
| | 680 | 22 x 40 | 265 | 4,0 | 3,5 | 2,5 | 3,6 | 301LCA160681M022040A |
| | 680 | 25 x 30 | 265 | 4,0 | 3,5 | 2,5 | 3,6 | 301LCA160681M025030A |
| | 680 | 30 x 25 | 265 | 4,0 | 3,5 | 2,5 | 3,6 | 301LCA160681M030025A |
| | 820 | 22 x 40 | 234 | 4,1 | 3,6 | 2,6 | 3,8 | 301LCA160821M022040A |
| | 820 | 22 x 45 | 234 | 4,5 | 3,9 | 2,8 | 4,1 | 301LCA160821M022045A |
| | 820 | 25 x 35 | 234 | 4,3 | 3,8 | 2,7 | 3,9 | 301LCA160821M025035A |
| | 820 | 30 x 25 | 234 | 4,3 | 3,8 | 2,7 | 3,9 | 301LCA160821M030025A |
| | 820 | 30 x 30 | 234 | 4,5 | 3,9 | 2,8 | 4,1 | 301LCA160821M030030A |
| | 820 | 35 x 25 | 234 | 4,6 | 4,1 | 2,9 | 4,2 | 301LCA160821M035025A |
| | 820 | 35 x 25 | 234 | 4,6 | 4,1 | 2,9 | 4,2 | 401LCA160821M035025A |
| | 1 000 | 22 x 45 | 191 | 4,8 | 4,2 | 3,0 | 4,3 | 301LCA160102M022045A |
| | 1 000 | 22 x 50 | 191 | 5,1 | 4,5 | 3,2 | 4,7 | 301LCA160102M022050A |
| | 1 000 | 25 x 40 | 191 | 5,0 | 4,4 | 3,1 | 4,5 | 301LCA160102M025040A |
| | 1 000 | 30 x 30 | 191 | 5,0 | 4,4 | 3,1 | 4,5 | 301LCA160102M030030A |
| | 1 000 | 35 x 25 | 191 | 5,1 | 4,5 | 3,2 | 4,7 | 301LCA160102M035025A |
| | 1 000 | 35 x 25 | 191 | 5,1 | 4,5 | 3,2 | 4,7 | 401LCA160102M035025A |
| | 1 200 | 25 x 45 | 166 | 5,3 | 4,6 | 3,3 | 4,8 | 301LCA160122M025045A |
| | 1 200 | 25 x 50 | 166 | 5,5 | 4,8 | 3,4 | 5,0 | 301LCA160122M025050A |
| | 1 200 | 30 x 35 | 166 | 5,5 | 4,8 | 3,4 | 5,0 | 301LCA160122M030035A |
| | 1 200 | 35 x 30 | 166 | 5,5 | 4,8 | 3,4 | 5,0 | 301LCA160122M035030A |
| | 1 200 | 35 x 30 | 166 | 5,5 | 4,8 | 3,4 | 5,0 | 401LCA160122M035030A |
| | 1 500 | 25 x 50 | 137 | 6,1 | 5,4 | 3,8 | 5,6 | 301LCA160152M025050A |
| | 1 500 | 30 x 35 | 137 | 5,8 | 5,1 | 3,6 | 5,3 | 301LCA160152M030035A |
| | 1 500 | 35 x 30 | 137 | 6,1 | 5,4 | 3,8 | 5,6 | 301LCA160152M035030A |
| | 1 500 | 35 x 30 | 137 | 6,1 | 5,4 | 3,8 | 5,6 | 401LCA160152M035030A |
| | 1 800 | 30 x 45 | 108 | 7,1 | 6,2 | 4,4 | 6,4 | 301LCA160140M030045A |
| | 1 800 | 30 x 50 | 108 | 7,5 | 6,5 | 4,7 | 6,8 | 301LCA160140M030050A |
| | 1 800 | 35 x 35 | 108 | 7,1 | 6,2 | 4,4 | 6,4 | 301LCA160182M035035A |
| | 1 800 | 35 x 35 | 108 | 7,1 | 6,2 | 4,4 | 6,4 | 401LCA160182M035035A |
| | 2 200 | 30 x 50 | 85 | 7,8 | 6,9 | 4,9 | 7,1 | 301LCA160222M030050A |
| 2 200 | 35 x 40 | 85 | 7,9 | 7,0 | 5,0 | 7,2 | 301LCA160222M035040A | |
| 2 200 | 35 x 40 | 85 | 7,9 | 7,0 | 5,0 | 7,2 | 401LCA160222M035040A | |
| 2 700 | 35 x 50 | 70 | 8,9 | 7,8 | 5,6 | 8,1 | 301LCA160272M035050A | |
| 2 700 | 35 x 50 | 70 | 8,9 | 7,8 | 5,6 | 8,1 | 401LCA160272M035050A | |
| 2 700 | 40 x 40 | 70 | 9,4 | 8,3 | 5,9 | 8,6 | 301LCA160272M040040A | |
| 2 700 | 40 x 40 | 70 | 9,4 | 8,3 | 5,9 | 8,6 | 401LCA160272M040040A | |

Anschlusslänge / Termination Length A,B or F ▲

Technische Daten und Bestellnummern / Technical Data and Catalog Part Numbers

| U_R (U_S) [VDC] | C_R [μ F] | Nennmaß Nominal Size D x L [mm] | ESR _{max.} 100 Hz 20 °C [m Ω] | $I_{AC,max.}$ 100 Hz 40 °C [A] | $I_{AC,max.}$ 100 Hz 60 °C [A] | $I_{AC,R}$ 100 Hz 85 °C [A] | $I_{AC,max.}$ ≥ 10 kHz 85 °C [A] | Bestellnummer Catalog Part Number 301LCA ... 2 Snap-in Terminals 401LCA ... 4 Snap-in Terminals |
|-----------------------------|---------------------|--|---|---|---|--------------------------------------|--|--|
| 160 (200) | 3 300 | 35 x 60 | 54 | 11,9 | 10,4 | 7,5 | 10,8 | 301LCA160332M035060A |
| | 3 300 | 35 x 60 | 54 | 11,9 | 10,4 | 7,5 | 10,8 | 401LCA160332M035060A |
| | 3 300 | 40 x 50 | 54 | 11,6 | 10,2 | 7,3 | 10,5 | 301LCA160332M040050A |
| | 3 300 | 40 x 50 | 54 | 11,6 | 10,2 | 7,3 | 10,5 | 401LCA160332M040050A |
| | 3 900 | 35 x 80 | 42 | 13,7 | 12,0 | 8,6 | 12,5 | 301LCA160392M035080A |
| | 3 900 | 35 x 80 | 42 | 13,7 | 12,0 | 8,6 | 12,5 | 401LCA160392M035080A |
| | 3 900 | 40 x 60 | 42 | 13,3 | 11,6 | 8,3 | 12,0 | 301LCA160392M040060A |
| | 3 900 | 40 x 60 | 42 | 13,3 | 11,6 | 8,3 | 12,0 | 401LCA160392M040060A |
| | 4 700 | 40 x 80 | 28 | 16,1 | 14,1 | 10,0 | 14,6 | 301LCA160472M040080A |
| | 4 700 | 40 x 80 | 28 | 16,1 | 14,1 | 10,0 | 14,6 | 401LCA160472M040080A |
| | 5 600 | 40 x 80 | 24 | 17,5 | 15,3 | 10,9 | 15,8 | 301LCA160562M040080A |
| | 5 600 | 40 x 80 | 24 | 17,5 | 15,3 | 10,9 | 15,8 | 401LCA160562M040080A |
| | 6 800 | 35 x 105 | 22 | 19,4 | 17,0 | 12,1 | 17,6 | 301LCA160682M035105A |
| | 6 800 | 35 x 105 | 22 | 19,4 | 17,0 | 12,1 | 17,6 | 401LCA160682M035105A |
| 10 000 | 40 x 105 | 20 | 21,2 | 18,6 | 13,3 | 19,2 | 301LCA160103M040105A | |
| 10 000 | 40 x 105 | 20 | 21,2 | 18,6 | 13,3 | 19,2 | 401LCA160103M040105A | |
| 180 (225) | 330 | 22 x 25 | 520 | 2,3 | 2,0 | 1,4 | 2,1 | 301LCA180331M022025A |
| | 390 | 22 x 30 | 430 | 2,8 | 2,5 | 1,8 | 2,6 | 301LCA180391M022030A |
| | 390 | 25 x 25 | 430 | 2,8 | 2,5 | 1,8 | 2,6 | 301LCA180391M025025A |
| | 470 | 22 x 35 | 370 | 3,0 | 2,6 | 1,9 | 2,7 | 301LCA180471M022035A |
| | 470 | 25 x 25 | 370 | 3,0 | 2,6 | 1,9 | 2,7 | 301LCA180471M025025A |
| | 560 | 22 x 35 | 325 | 3,5 | 3,0 | 2,2 | 3,2 | 301LCA180561M022035A |
| | 560 | 25 x 30 | 325 | 3,5 | 3,0 | 2,2 | 3,2 | 301LCA180561M025030A |
| | 560 | 30 x 25 | 325 | 3,5 | 3,0 | 2,2 | 3,2 | 301LCA180561M030025A |
| | 680 | 22 x 40 | 268 | 4,0 | 3,5 | 2,5 | 3,6 | 301LCA180681M022040A |
| | 680 | 25 x 35 | 268 | 4,0 | 3,5 | 2,5 | 3,6 | 301LCA180681M025035A |
| | 680 | 30 x 30 | 268 | 4,0 | 3,5 | 2,5 | 3,6 | 301LCA180681M030030A |
| | 680 | 35 x 25 | 268 | 4,0 | 3,5 | 2,5 | 3,6 | 301LCA180681M035025A |
| | 680 | 35 x 25 | 268 | 4,0 | 3,5 | 2,5 | 3,6 | 401LCA180681M035025A |
| | 820 | 22 x 45 | 213 | 4,6 | 4,1 | 2,9 | 4,2 | 301LCA180821M022045A |
| | 820 | 25 x 40 | 213 | 4,6 | 4,1 | 2,9 | 4,2 | 301LCA180821M025040A |
| | 820 | 30 x 30 | 213 | 4,6 | 4,1 | 2,9 | 4,2 | 301LCA180821M030030A |
| | 820 | 35 x 25 | 213 | 5,0 | 4,4 | 3,1 | 4,5 | 301LCA180821M035025A |
| | 820 | 35 x 25 | 213 | 5,0 | 4,4 | 3,1 | 4,5 | 401LCA180821M035025A |
| | 1 000 | 25 x 45 | 185 | 5,0 | 4,4 | 3,1 | 4,5 | 301LCA180102M025045A |
| | 1 000 | 30 x 35 | 185 | 5,0 | 4,4 | 3,1 | 4,5 | 301LCA180102M030035A |
| | 1 000 | 35 x 25 | 185 | 5,0 | 4,4 | 3,1 | 4,5 | 301LCA180102M035025A |
| | 1 000 | 35 x 25 | 185 | 5,0 | 4,4 | 3,1 | 4,5 | 401LCA180102M035025A |
| | 1 200 | 25 x 50 | 155 | 5,6 | 4,9 | 3,5 | 5,1 | 301LCA180122M025050A |
| | 1 200 | 30 x 40 | 155 | 5,6 | 4,9 | 3,5 | 5,1 | 301LCA180122M030040A |
| | 1 200 | 35 x 35 | 155 | 6,0 | 5,2 | 3,7 | 5,4 | 301LCA180122M035035A |
| | 1 200 | 35 x 35 | 155 | 6,0 | 5,2 | 3,7 | 5,4 | 401LCA180122M035035A |
| | 1 500 | 30 x 45 | 123 | 6,3 | 5,5 | 3,9 | 5,7 | 301LCA180152M030045A |
| | 1 500 | 35 x 40 | 123 | 6,8 | 5,9 | 4,2 | 6,2 | 301LCA180152M035040A |
| 1 500 | 35 x 40 | 123 | 6,8 | 5,9 | 4,2 | 6,2 | 401LCA180152M035040A | |
| 1 800 | 30 x 50 | 102 | 7,1 | 6,2 | 4,4 | 6,4 | 301LCA180182M030050A | |
| 1 800 | 35 x 40 | 102 | 7,5 | 6,5 | 4,7 | 6,8 | 301LCA180182M035040A | |
| 1 800 | 35 x 40 | 102 | 7,5 | 6,5 | 4,7 | 6,8 | 401LCA180182M035040A | |

Anschlusslänge / Termination Length A,B or F ▲

Technische Daten und Bestellnummern / Technical Data and Catalog Part Numbers

| U_R (U_S) [VDC] | C_R [μ F] | Nennmaß Nominal Size D x L [mm] | ESR _{max.} 100 Hz 20 °C [m Ω] | $I_{AC,max.}$ 100 Hz 40 °C [A] | $I_{AC,max.}$ 100 Hz 60 °C [A] | $I_{AC,R}$ 100 Hz 85 °C [A] | $I_{AC,max.}$ ≥ 10 kHz 85 °C [A] | Bestellnummer Catalog Part Number 301LCA ... 2 Snap-in Terminals 401LCA ... 4 Snap-in Terminals |
|-----------------------------|---------------------|--|---|---|---|--------------------------------------|--|--|
| 180 (225) | 1 800 | 40 x 35 | 102 | 7,5 | 6,5 | 4,7 | 6,8 | 301LCA180182M040035A |
| | 1 800 | 40 x 35 | 102 | 7,5 | 6,5 | 4,7 | 6,8 | 401LCA180182M040035A |
| | 2 200 | 35 x 50 | 83 | 8,1 | 7,1 | 5,1 | 7,4 | 301LCA180222M035050A |
| | 2 200 | 35 x 50 | 83 | 8,1 | 7,1 | 5,1 | 7,4 | 401LCA180222M035050A |
| | 2 700 | 35 x 70 | 55 | 9,6 | 8,4 | 6,0 | 8,7 | 301LCA180272M035070A |
| | 2 700 | 35 x 70 | 55 | 9,6 | 8,4 | 6,0 | 8,7 | 401LCA180272M035070A |
| | 2 700 | 40 x 60 | 55 | 9,6 | 8,4 | 6,0 | 8,7 | 301LCA180272M040060A |
| | 2 700 | 40 x 60 | 55 | 9,6 | 8,4 | 6,0 | 8,7 | 401LCA180272M040060A |
| | 3 300 | 35 x 80 | 42 | 11,6 | 10,2 | 7,3 | 10,5 | 301LCA180332M035080A |
| | 3 300 | 35 x 80 | 42 | 11,6 | 10,2 | 7,3 | 10,5 | 401LCA180332M035080A |
| | 4 700 | 40 x 80 | 28 | 14,2 | 12,5 | 8,9 | 12,9 | 301LCA180472M040080A |
| | 4 700 | 40 x 80 | 28 | 14,2 | 12,5 | 8,9 | 12,9 | 401LCA180472M040080A |
| | 5 600 | 35 x 105 | 24 | 15,7 | 13,8 | 9,8 | 14,3 | 301LCA180562M035105A |
| | 5 600 | 35 x 105 | 24 | 15,7 | 13,8 | 9,8 | 14,3 | 401LCA180562M035105A |
| 6 800 | 40 x 105 | 21 | 17,6 | 15,4 | 11,0 | 16,0 | 301LCA180682M040105A | |
| 6 800 | 40 x 105 | 21 | 17,6 | 15,4 | 11,0 | 16,0 | 401LCA180682M040105A | |
| 200 (250) | 220 | 22 x 25 | 780 | 1,8 | 1,6 | 1,1 | 1,7 | 301LCA200221M022025A |
| | 220 | 25 x 20 | 870 | 1,5 | 1,3 | 0,9 | 1,3 | 301LCA200221M025020A |
| | 270 | 22 x 25 | 610 | 2,2 | 1,9 | 1,3 | 2,0 | 301LCA200271M022025A |
| | 270 | 25 x 20 | 720 | 1,7 | 1,5 | 1,0 | 1,5 | 301LCA200271M025020A |
| | 330 | 22 x 30 | 530 | 2,5 | 2,2 | 1,6 | 2,2 | 301LCA200331M022030A |
| | 330 | 25 x 25 | 530 | 2,5 | 2,2 | 1,6 | 2,2 | 301LCA200331M025025A |
| | 390 | 22 x 30 | 470 | 2,6 | 2,3 | 1,7 | 2,4 | 301LCA200391M022030A |
| | 390 | 25 x 25 | 470 | 2,6 | 2,3 | 1,7 | 2,4 | 301LCA200391M025025A |
| | 470 | 22 x 35 | 380 | 3,1 | 2,8 | 2,0 | 2,9 | 301LCA200471M022035A |
| | 470 | 25 x 30 | 380 | 3,1 | 2,8 | 2,0 | 2,9 | 301LCA200471M025030A |
| | 470 | 30 x 25 | 380 | 3,1 | 2,8 | 2,0 | 2,9 | 301LCA200471M030025A |
| | 470 | 35 x 20 | 460 | 2,5 | 2,2 | 1,6 | 2,2 | 301LCA200471M035020A |
| | 470 | 35 x 20 | 460 | 2,5 | 2,2 | 1,6 | 2,2 | 401LCA200471M035020A |
| | 560 | 22 x 40 | 322 | 3,5 | 3,0 | 2,2 | 3,2 | 301LCA200561M022040A |
| | 560 | 22 x 45 | 322 | 3,6 | 3,2 | 2,3 | 3,3 | 301LCA200561M022045A |
| | 560 | 25 x 30 | 322 | 3,5 | 3,0 | 2,2 | 3,2 | 301LCA200561M025030A |
| | 560 | 25 x 35 | 322 | 3,5 | 3,0 | 2,2 | 3,2 | 301LCA200561M025035A |
| | 560 | 30 x 25 | 322 | 3,5 | 3,0 | 2,2 | 3,2 | 301LCA200561M030025A |
| | 560 | 35 x 25 | 322 | 3,8 | 3,3 | 2,4 | 3,4 | 301LCA200561M035025A |
| | 560 | 35 x 25 | 322 | 3,8 | 3,3 | 2,4 | 3,4 | 401LCA200561M035025A |
| | 680 | 22 x 45 | 261 | 4,0 | 3,5 | 2,5 | 3,6 | 301LCA200681M022045A |
| | 680 | 25 x 35 | 261 | 4,0 | 3,5 | 2,5 | 3,6 | 301LCA200681M025035A |
| | 680 | 30 x 30 | 261 | 4,0 | 3,5 | 2,5 | 3,6 | 301LCA200681M030030A |
| | 680 | 35 x 25 | 261 | 4,3 | 3,8 | 2,7 | 3,9 | 301LCA200681M035025A |
| | 680 | 35 x 25 | 261 | 4,3 | 3,8 | 2,7 | 3,9 | 401LCA200681M035025A |
| | 820 | 25 x 40 | 210 | 4,6 | 4,1 | 2,9 | 4,2 | 301LCA200821M025040A |
| | 820 | 25 x 45 | 210 | 4,8 | 4,2 | 3,0 | 4,3 | 301LCA200821M025045A |
| | 820 | 25 x 50 | 210 | 5,0 | 4,4 | 3,1 | 4,5 | 301LCA200821M025050A |
| | 820 | 30 x 30 | 210 | 4,5 | 3,9 | 2,8 | 4,1 | 301LCA200821M030030A |
| | 820 | 30 x 40 | 210 | 5,0 | 4,4 | 3,1 | 4,5 | 301LCA200821M030040A |
| 820 | 35 x 25 | 210 | 4,8 | 4,2 | 3,0 | 4,3 | 301LCA200821M035025A | |
| 820 | 35 x 25 | 210 | 4,8 | 4,2 | 3,0 | 4,3 | 401LCA200821M035025A | |

Anschlusslänge / Termination Length A,B or F ▲

Technische Daten und Bestellnummern / Technical Data and Catalog Part Numbers

| U_R (U_S) [VDC] | C_R [μF] | Nennmaß Nominal Size D x L [mm] | ESR _{max.} 100 Hz 20 °C [mΩ] | $I_{AC,max.}$ 100 Hz 40 °C [A] | $I_{AC,max.}$ 100 Hz 60 °C [A] | $I_{AC,R}$ 100 Hz 85 °C [A] | $I_{AC,max.}$ ≥ 10 kHz 85 °C [A] | Bestellnummer Catalog Part Number 301LCA ... 2 Snap-in Terminals 401LCA ... 4 Snap-in Terminals |
|-----------------------------|---------------|--|--|---|---|--------------------------------------|---|--|
| 200 (250) | 1 000 | 25 x 45 | 177 | 5,3 | 4,6 | 3,3 | 4,8 | 301LCA200102M025045A |
| | 1 000 | 25 x 50 | 177 | 5,5 | 4,8 | 3,4 | 5,0 | 301LCA200102M025050A |
| | 1 000 | 30 x 35 | 177 | 5,1 | 4,5 | 3,2 | 4,7 | 301LCA200102M030035A |
| | 1 000 | 30 x 45 | 177 | 5,6 | 4,9 | 3,5 | 5,1 | 301LCA200102M030045A |
| | 1 000 | 35 x 30 | 177 | 5,5 | 4,8 | 3,4 | 5,0 | 301LCA200102M035030A |
| | 1 000 | 35 x 30 | 177 | 5,5 | 4,8 | 3,4 | 5,0 | 401LCA200102M035030A |
| | 1 000 | 35 x 40 | 177 | 6,0 | 5,2 | 3,7 | 5,4 | 301LCA200102M035040A |
| | 1 000 | 35 x 40 | 177 | 6,0 | 5,2 | 3,7 | 5,4 | 401LCA200102M035040A |
| | 1 200 | 30 x 40 | 150 | 6,1 | 5,4 | 3,8 | 5,6 | 301LCA200122M030040A |
| | 1 200 | 35 x 30 | 150 | 6,1 | 5,4 | 3,8 | 5,6 | 301LCA200122M035030A |
| | 1 200 | 35 x 30 | 150 | 6,1 | 5,4 | 3,8 | 5,6 | 401LCA200122M035030A |
| | 1 500 | 30 x 45 | 135 | 6,5 | 5,7 | 4,0 | 5,9 | 301LCA200152M030045A |
| | 1 500 | 35 x 35 | 135 | 6,6 | 5,8 | 4,1 | 6,0 | 301LCA200152M035035A |
| | 1 500 | 35 x 35 | 135 | 6,6 | 5,8 | 4,1 | 6,0 | 401LCA200152M035035A |
| | 1 500 | 35 x 40 | 135 | 7,0 | 6,1 | 4,3 | 6,3 | 301LCA200152M035040A |
| | 1 500 | 35 x 40 | 135 | 7,0 | 6,1 | 4,3 | 6,3 | 401LCA200152M035040A |
| | 1 800 | 30 x 50 | 112 | 7,3 | 6,4 | 4,6 | 6,6 | 301LCA200182M030050A |
| | 1 800 | 35 x 40 | 112 | 7,5 | 6,5 | 4,7 | 6,8 | 301LCA200182M035040A |
| | 1 800 | 35 x 40 | 112 | 7,5 | 6,5 | 4,7 | 6,8 | 401LCA200182M035040A |
| | 2 200 | 35 x 45 | 88 | 8,1 | 7,1 | 5,1 | 7,4 | 301LCA200222M035045A |
| | 2 200 | 35 x 45 | 88 | 8,1 | 7,1 | 5,1 | 7,4 | 401LCA200222M035045A |
| | 2 200 | 40 x 40 | 88 | 8,1 | 7,1 | 5,1 | 7,4 | 301LCA200222M040040A |
| | 2 200 | 40 x 40 | 88 | 8,1 | 7,1 | 5,1 | 7,4 | 401LCA200222M040040A |
| | 2 700 | 35 x 60 | 74 | 9,3 | 8,1 | 5,8 | 8,4 | 301LCA200272M035060A |
| | 2 700 | 35 x 60 | 74 | 9,3 | 8,1 | 5,8 | 8,4 | 401LCA200272M035060A |
| | 2 700 | 40 x 50 | 74 | 9,1 | 8,0 | 5,7 | 8,3 | 301LCA200272M040050A |
| | 2 700 | 40 x 50 | 74 | 9,1 | 8,0 | 5,7 | 8,3 | 401LCA200272M040050A |
| | 3 300 | 35 x 80 | 60 | 10,9 | 9,6 | 6,8 | 9,9 | 301LCA200332M035080A |
| | 3 300 | 35 x 80 | 60 | 10,9 | 9,6 | 6,8 | 9,9 | 401LCA200332M035080A |
| | 3 300 | 40 x 60 | 60 | 10,6 | 9,3 | 6,6 | 9,6 | 301LCA200332M040060A |
| | 3 300 | 40 x 60 | 60 | 10,6 | 9,3 | 6,6 | 9,6 | 401LCA200332M040060A |
| | 3 900 | 35 x 80 | 55 | 11,4 | 10,0 | 7,1 | 10,4 | 301LCA200393M035080A |
| | 3 900 | 35 x 80 | 55 | 11,4 | 10,0 | 7,1 | 10,4 | 401LCA200393M035080A |
| | 4 700 | 40 x 80 | 41 | 13,9 | 12,2 | 8,7 | 12,6 | 301LCA200472M040080A |
| | 4 700 | 40 x 80 | 41 | 13,9 | 12,2 | 8,7 | 12,6 | 401LCA200472M040080A |
| | 5 600 | 35 x 105 | 33 | 15,9 | 13,9 | 9,9 | 14,4 | 301LCA200562M035105A |
| 5 600 | 35 x 105 | 33 | 15,9 | 13,9 | 9,9 | 14,4 | 401LCA200562M035105A | |
| 6 800 | 40 x 105 | 28 | 17,8 | 15,6 | 11,1 | 16,1 | 301LCA200682M040105A | |
| 6 800 | 40 x 105 | 28 | 17,8 | 15,6 | 11,1 | 16,1 | 401LCA200682M040105A | |
| 250 (300) | 120 | 22 x 20 | 1658 | 0,8 | 0,7 | 0,5 | 0,8 | 301LCA250121M022020A |
| | 120 | 22 x 25 | 1415 | 1,0 | 0,9 | 0,6 | 0,9 | 301LCA250121M022025A |
| | 150 | 22 x 25 | 1183 | 1,5 | 1,3 | 0,9 | 1,3 | 301LCA250151M022025A |
| | 150 | 25 x 20 | 1233 | 1,2 | 1,0 | 0,7 | 1,1 | 301LCA250151M025020A |
| | 180 | 22 x 25 | 920 | 1,7 | 1,5 | 1,0 | 1,5 | 301LCA250181M022025A |
| | 220 | 22 x 25 | 750 | 1,8 | 1,6 | 1,1 | 1,7 | 301LCA250221M022025A |
| | 220 | 25 x 25 | 750 | 2,0 | 1,7 | 1,2 | 1,8 | 301LCA250221M025025A |
| | 220 | 30 x 20 | 815 | 1,5 | 1,3 | 0,9 | 1,3 | 301LCA250221M030020A |
| | 270 | 22 x 30 | 610 | 2,2 | 1,9 | 1,3 | 2,0 | 301LCA250271M022030A |

Anschlusslänge / Termination Length A,B or F ▲

Technische Daten und Bestellnummern / Technical Data and Catalog Part Numbers

| U_R (U_S) [VDC] | C_R [μ F] | Nennmaß Nominal Size D x L [mm] | $ESR_{max.}$ 100 Hz 20 °C [m Ω] | $I_{AC,max.}$ 100 Hz 40 °C [A] | $I_{AC,max.}$ 100 Hz 60 °C [A] | $I_{AC,R}$ 100 Hz 85 °C [A] | $I_{AC,max.}$ ≥ 10 kHz 85 °C [A] | Bestellnummer Catalog Part Number 301LCA ... 2 Snap-in Terminals 401LCA ... 4 Snap-in Terminals |
|-----------------------------|---------------------|--|--|---|---|--------------------------------------|--|--|
| 250 (300) | 270 | 25 x 25 | 610 | 2,2 | 1,9 | 1,3 | 2,0 | 301LCA250271M025025A |
| | 330 | 22 x 35 | 510 | 2,3 | 2,0 | 1,4 | 2,1 | 301LCA250331M022035A |
| | 330 | 25 x 30 | 510 | 2,6 | 2,3 | 1,7 | 2,4 | 301LCA250331M025030A |
| | 330 | 30 x 25 | 510 | 2,6 | 2,3 | 1,7 | 2,4 | 301LCA250331M030025A |
| | 330 | 35 x 20 | 565 | 2,3 | 2,0 | 1,4 | 2,1 | 301LCA250331M035020A |
| | 330 | 35 x 20 | 565 | 2,3 | 2,0 | 1,4 | 2,1 | 401LCA250331M035020A |
| | 390 | 22 x 40 | 425 | 3,0 | 2,6 | 1,9 | 2,7 | 301LCA250391M022040A |
| | 390 | 25 x 30 | 425 | 3,0 | 2,6 | 1,9 | 2,7 | 301LCA250391M025030A |
| | 390 | 30 x 25 | 425 | 3,0 | 2,6 | 1,9 | 2,7 | 301LCA250391M030025A |
| | 390 | 35 x 20 | 490 | 2,6 | 2,3 | 1,7 | 2,4 | 301LCA250391M035020A |
| | 390 | 35 x 20 | 490 | 2,6 | 2,3 | 1,7 | 2,4 | 401LCA250391M035020A |
| | 470 | 22 x 45 | 350 | 3,3 | 2,9 | 2,1 | 3,0 | 301LCA250471M022045A |
| | 470 | 25 x 35 | 350 | 3,3 | 2,9 | 2,1 | 3,0 | 301LCA250471M025035A |
| | 470 | 25 x 40 | 350 | 3,5 | 3,0 | 2,2 | 3,2 | 301LCA250471M025040A |
| | 470 | 30 x 25 | 350 | 3,3 | 2,9 | 2,1 | 3,0 | 301LCA250471M030025A |
| | 470 | 30 x 30 | 350 | 3,5 | 3,0 | 2,2 | 3,2 | 301LCA250471M030030A |
| | 470 | 35 x 25 | 350 | 3,6 | 3,2 | 2,3 | 3,3 | 301LCA250471M035025A |
| | 470 | 35 x 25 | 350 | 3,6 | 3,2 | 2,3 | 3,3 | 401LCA250471M035025A |
| | 560 | 22 x 50 | 322 | 3,8 | 3,3 | 2,4 | 3,4 | 301LCA250561M022050A |
| | 560 | 25 x 35 | 322 | 3,8 | 3,3 | 2,4 | 3,4 | 301LCA250561M025035A |
| | 560 | 25 x 40 | 322 | 3,8 | 3,3 | 2,4 | 3,4 | 301LCA250561M025040A |
| | 560 | 30 x 30 | 322 | 3,8 | 3,3 | 2,4 | 3,4 | 301LCA250561M030030A |
| | 560 | 35 x 25 | 322 | 3,8 | 3,3 | 2,4 | 3,4 | 301LCA250561M035025A |
| | 560 | 35 x 25 | 322 | 3,8 | 3,3 | 2,4 | 3,4 | 401LCA250561M035025A |
| | 680 | 25 x 45 | 255 | 4,1 | 3,6 | 2,6 | 3,8 | 301LCA250681M025045A |
| | 680 | 30 x 35 | 255 | 4,1 | 3,6 | 2,6 | 3,8 | 301LCA250681M030035A |
| | 680 | 35 x 30 | 255 | 4,5 | 3,9 | 2,8 | 4,1 | 301LCA250681M035030A |
| | 680 | 35 x 30 | 255 | 4,5 | 3,9 | 2,8 | 4,1 | 401LCA250681M035030A |
| | 820 | 25 x 50 | 216 | 4,6 | 4,1 | 2,9 | 4,2 | 301LCA250821M025050A |
| | 820 | 30 x 40 | 216 | 4,6 | 4,1 | 2,9 | 4,2 | 301LCA250821M030040A |
| | 820 | 35 x 30 | 216 | 4,6 | 4,1 | 2,9 | 4,2 | 301LCA250821M035030A |
| | 820 | 35 x 30 | 216 | 4,6 | 4,1 | 2,9 | 4,2 | 401LCA250821M035030A |
| | 1 000 | 30 x 45 | 170 | 5,5 | 4,8 | 3,4 | 5,0 | 301LCA250102M030045A |
| | 1 000 | 35 x 35 | 170 | 5,5 | 4,8 | 3,4 | 5,0 | 301LCA250102M035035A |
| | 1 000 | 35 x 35 | 170 | 5,5 | 4,8 | 3,4 | 5,0 | 401LCA250102M035035A |
| | 1 200 | 30 x 50 | 160 | 5,8 | 5,1 | 3,6 | 5,3 | 301LCA250122M030050A |
| | 1 200 | 35 x 40 | 160 | 6,0 | 5,2 | 3,7 | 5,4 | 301LCA250122M035040A |
| | 1 200 | 35 x 40 | 160 | 6,0 | 5,2 | 3,7 | 5,4 | 401LCA250122M035040A |
| | 1 500 | 35 x 50 | 131 | 7,0 | 6,1 | 4,3 | 6,3 | 301LCA250152M035050A |
| | 1 500 | 35 x 50 | 131 | 7,0 | 6,1 | 4,3 | 6,3 | 401LCA250152M035050A |
| | 1 500 | 40 x 40 | 131 | 6,8 | 5,9 | 4,2 | 6,2 | 301LCA250152M040040A |
| | 1 500 | 40 x 40 | 131 | 6,8 | 5,9 | 4,2 | 6,2 | 401LCA250152M040040A |
| | 1 800 | 35 x 60 | 104 | 7,5 | 6,5 | 4,7 | 6,8 | 301LCA250152M035060A |
| | 1 800 | 35 x 60 | 104 | 7,5 | 6,5 | 4,7 | 6,8 | 401LCA250152M035060A |
| | 1 800 | 40 x 50 | 104 | 7,3 | 6,4 | 4,6 | 6,6 | 301LCA250182M040050A |
| | 1 800 | 40 x 50 | 104 | 7,3 | 6,4 | 4,6 | 6,6 | 401LCA250182M040050A |
| | 1 800 | 40 x 60 | 104 | 7,9 | 7,0 | 5,0 | 7,2 | 301LCA250182M040060A |
| | 1 800 | 40 x 60 | 104 | 7,9 | 7,0 | 5,0 | 7,2 | 401LCA250182M040060A |

Anschlusslänge / Termination Length A,B or F ▲

Technische Daten und Bestellnummern / Technical Data and Catalog Part Numbers

| U_R (U_S) [VDC] | C_R [μ F] | Nennmaß Nominal Size D x L [mm] | $ESR_{max.}$ 100 Hz 20 °C [m Ω] | $I_{AC,max.}$ 100 Hz 40 °C [A] | $I_{AC,max.}$ 100 Hz 60 °C [A] | $I_{AC,R}$ 100 Hz 85 °C [A] | $I_{AC,max.}$ ≥ 10 kHz 85 °C [A] | Bestellnummer Catalog Part Number 301LCA ... 2 Snap-in Terminals 401LCA ... 4 Snap-in Terminals |
|-----------------------------|---------------------|--|--|---|---|--------------------------------------|--|--|
| 250 (300) | 2 200 | 35 x 60 | 87 | 7,5 | 6,5 | 4,7 | 6,8 | 301LCA250222M035060A |
| | 2 200 | 35 x 60 | 87 | 7,5 | 6,5 | 4,7 | 6,8 | 401LCA250222M035060A |
| | 2 200 | 35 x 80 | 87 | 8,1 | 7,1 | 5,1 | 7,4 | 301LCA250222M035080A |
| | 2 200 | 35 x 80 | 87 | 8,1 | 7,1 | 5,1 | 7,4 | 401LCA250222M035080A |
| | 2 200 | 40 x 60 | 87 | 7,6 | 6,7 | 4,8 | 6,9 | 301LCA250222M040060A |
| | 2 200 | 40 x 60 | 87 | 7,6 | 6,7 | 4,8 | 6,9 | 401LCA250222M040060A |
| | 2 700 | 35 x 80 | 73 | 9,4 | 8,3 | 5,9 | 8,6 | 301LCA250272M035080A |
| | 2 700 | 35 x 80 | 73 | 9,4 | 8,3 | 5,9 | 8,6 | 401LCA250272M035080A |
| | 2 700 | 40 x 60 | 73 | 9,1 | 8,0 | 5,7 | 8,3 | 301LCA250272M040060A |
| | 2 700 | 40 x 60 | 73 | 9,1 | 8,0 | 5,7 | 8,3 | 401LCA250272M040060A |
| | 2 700 | 40 x 80 | 73 | 9,9 | 8,7 | 6,2 | 9,0 | 301LCA250272M040080A |
| | 2 700 | 40 x 80 | 73 | 9,9 | 8,7 | 6,2 | 9,0 | 401LCA250272M040080A |
| | 3 300 | 40 x 80 | 55 | 11,4 | 10,0 | 7,1 | 10,4 | 301LCA250332M040080A |
| | 3 300 | 40 x 80 | 55 | 11,4 | 10,0 | 7,1 | 10,4 | 401LCA250332M040080A |
| | 3 900 | 35 x 105 | 48 | 12,9 | 11,3 | 8,1 | 11,7 | 301LCA250392M035105A |
| | 3 900 | 35 x 105 | 48 | 12,9 | 11,3 | 8,1 | 11,7 | 401LCA250392M035105A |
| | 3 900 | 40 x 80 | 48 | 12,1 | 10,6 | 7,6 | 11,0 | 301LCA250392M040080A |
| | 3 900 | 40 x 80 | 48 | 12,1 | 10,6 | 7,6 | 11,0 | 401LCA250392M040080A |
| | 4 700 | 40 x 105 | 37 | 15,1 | 13,2 | 9,4 | 13,7 | 301LCA250472M040105A |
| | 4 700 | 40 x 105 | 37 | 15,1 | 13,2 | 9,4 | 13,7 | 401LCA250472M040105A |
| 350 (400) | 82 | 22 x 25 | 2020 | 1,3 | 1,2 | 0,8 | 1,2 | 301LCA350820M022025A |
| | 100 | 22 x 25 | 1660 | 1,5 | 1,3 | 0,9 | 1,3 | 301LCA350101M022025A |
| | 120 | 22 x 30 | 1370 | 1,7 | 1,5 | 1,0 | 1,5 | 301LCA350121M022030A |
| | 120 | 25 x 25 | 1370 | 1,7 | 1,5 | 1,0 | 1,5 | 301LCA350121M025025A |
| | 150 | 22 x 35 | 1110 | 1,8 | 1,6 | 1,1 | 1,7 | 301LCA350151M022035A |
| | 150 | 25 x 25 | 1110 | 1,8 | 1,6 | 1,1 | 1,7 | 301LCA350151M025025A |
| | 150 | 30 x 25 | 1110 | 1,8 | 1,6 | 1,1 | 1,7 | 301LCA350151M030025A |
| | 180 | 22 x 40 | 910 | 2,0 | 1,7 | 1,2 | 1,8 | 301LCA350181M022040A |
| | 180 | 25 x 30 | 910 | 2,0 | 1,7 | 1,2 | 1,8 | 301LCA350181M025030A |
| | 180 | 30 x 25 | 910 | 2,0 | 1,7 | 1,2 | 1,8 | 301LCA350181M030025A |
| | 220 | 22 x 45 | 750 | 2,3 | 2,0 | 1,4 | 2,1 | 301LCA350221M022045A |
| | 220 | 25 x 35 | 750 | 2,3 | 2,0 | 1,4 | 2,1 | 301LCA350221M025035A |
| | 220 | 30 x 25 | 750 | 2,3 | 2,0 | 1,4 | 2,1 | 301LCA350221M030025A |
| | 220 | 35 x 25 | 750 | 2,5 | 2,2 | 1,6 | 2,2 | 301LCA350221M035025A |
| | 220 | 35 x 25 | 750 | 2,5 | 2,2 | 1,6 | 2,2 | 401LCA350221M035025A |
| | 270 | 22 x 50 | 615 | 2,6 | 2,3 | 1,7 | 2,4 | 301LCA350271M022050A |
| | 270 | 25 x 40 | 615 | 2,6 | 2,3 | 1,7 | 2,4 | 301LCA350271M025040A |
| | 270 | 30 x 30 | 615 | 2,8 | 2,5 | 1,8 | 2,6 | 301LCA350271M030030A |
| | 270 | 35 x 25 | 615 | 2,8 | 2,5 | 1,8 | 2,6 | 301LCA350271M035025A |
| | 270 | 35 x 25 | 615 | 2,8 | 2,5 | 1,8 | 2,6 | 401LCA350271M035025A |
| | 330 | 25 x 50 | 502 | 3,3 | 2,9 | 2,1 | 3,0 | 301LCA350331M025050A |
| | 330 | 30 x 35 | 502 | 3,1 | 2,8 | 2,0 | 2,9 | 301LCA350331M030035A |
| | 330 | 35 x 30 | 502 | 3,3 | 2,9 | 2,1 | 3,0 | 301LCA350331M035030A |
| | 330 | 35 x 30 | 502 | 3,3 | 2,9 | 2,1 | 3,0 | 401LCA350331M035030A |
| | 390 | 25 x 50 | 422 | 3,5 | 3,0 | 2,2 | 3,2 | 301LCA350391M025050A |
| | 390 | 30 x 40 | 422 | 3,5 | 3,0 | 2,2 | 3,2 | 301LCA350391M030040A |
| | 390 | 35 x 30 | 422 | 3,5 | 3,0 | 2,2 | 3,2 | 301LCA350391M035030A |
| | 390 | 35 x 30 | 422 | 3,5 | 3,0 | 2,2 | 3,2 | 401LCA350391M035030A |

Anschlusslänge / Termination Length A,B or F ▲

Technische Daten und Bestellnummern / Technical Data and Catalog Part Numbers

| U_R (U_S) [VDC] | C_R [μF] | Nennmaß Nominal Size D x L [mm] | ESR _{max.} 100 Hz 20 °C [mΩ] | $I_{AC,max.}$ 100 Hz 40 °C [A] | $I_{AC,max.}$ 100 Hz 60 °C [A] | $I_{AC,R}$ 100 Hz 85 °C [A] | $I_{AC,max.}$ ≥ 10 kHz 85 °C [A] | Bestellnummer Catalog Part Number 301LCA ... 2 Snap-in Terminals 401LCA ... 4 Snap-in Terminals |
|-----------------------------|---------------|--|--|---|---|--------------------------------------|---|--|
| 350 (400) | 470 | 30 x 50 | 358 | 4,1 | 3,6 | 2,6 | 3,8 | 301LCA350471M030050A |
| | 470 | 35 x 35 | 358 | 4,0 | 3,5 | 2,5 | 3,6 | 301LCA350471M035035A |
| | 470 | 35 x 35 | 358 | 4,0 | 3,5 | 2,5 | 3,6 | 401LCA350471M035035A |
| | 560 | 30 x 50 | 311 | 4,5 | 3,9 | 2,8 | 4,1 | 301LCA350561M030050A |
| | 560 | 35 x 40 | 311 | 4,5 | 3,9 | 2,8 | 4,1 | 301LCA350561M035040A |
| | 560 | 35 x 40 | 311 | 4,5 | 3,9 | 2,8 | 4,1 | 401LCA350561M035040A |
| | 680 | 35 x 45 | 248 | 5,3 | 4,6 | 3,3 | 4,8 | 301LCA350681M035045A |
| | 680 | 35 x 45 | 248 | 5,3 | 4,6 | 3,3 | 4,8 | 401LCA350681M035045A |
| | 680 | 40 x 40 | 248 | 5,3 | 4,6 | 3,3 | 4,8 | 301LCA350681M040040A |
| | 680 | 40 x 40 | 248 | 5,3 | 4,6 | 3,3 | 4,8 | 401LCA350681M040040A |
| | 820 | 35 x 50 | 213 | 6,0 | 5,2 | 3,7 | 5,4 | 301LCA350821M035050A |
| | 820 | 35 x 50 | 213 | 6,0 | 5,2 | 3,7 | 5,4 | 401LCA350821M035050A |
| | 1 000 | 35 x 60 | 215 | 6,5 | 5,7 | 4,0 | 5,9 | 301LCA350102M035060A |
| | 1 000 | 35 x 60 | 215 | 6,5 | 5,7 | 4,0 | 5,9 | 401LCA350102M035060A |
| | 1 000 | 40 x 50 | 215 | 6,3 | 5,5 | 3,9 | 5,7 | 301LCA350102M040050A |
| | 1 000 | 40 x 50 | 215 | 6,3 | 5,5 | 3,9 | 5,7 | 401LCA350102M040050A |
| | 1 200 | 35 x 80 | 184 | 7,6 | 6,7 | 4,8 | 6,9 | 301LCA350122M035080A |
| | 1 200 | 35 x 80 | 184 | 7,6 | 6,7 | 4,8 | 6,9 | 401LCA350122M035080A |
| | 1 200 | 40 x 60 | 184 | 7,3 | 6,4 | 4,6 | 6,6 | 301LCA350122M040060A |
| | 1 200 | 40 x 60 | 184 | 7,3 | 6,4 | 4,6 | 6,6 | 401LCA350122M040060A |
| 1 800 | 35 x 105 | 121 | 10,6 | 9,3 | 6,6 | 9,6 | 301LCA350182M035105A | |
| 1 800 | 35 x 105 | 121 | 10,6 | 9,3 | 6,6 | 9,6 | 401LCA350182M035105A | |
| 1 800 | 40 x 80 | 121 | 9,9 | 8,7 | 6,2 | 9,0 | 301LCA350182M040080A | |
| 1 800 | 40 x 80 | 121 | 9,9 | 8,7 | 6,2 | 9,0 | 401LCA350182M040080A | |
| 2 200 | 40 x 105 | 97 | 12,4 | 10,9 | 7,8 | 11,3 | 301LCA350222M040080A | |
| 2 200 | 40 x 105 | 97 | 12,4 | 10,9 | 7,8 | 11,3 | 401LCA350222M040105A | |
| 400 (450) | 47 | 22 x 20 | 3410 | 0,5 | 0,4 | 0,3 | 0,4 | 301LCA400470M022020A |
| | 47 | 22 x 25 | 3230 | 0,8 | 0,7 | 0,5 | 0,8 | 301LCA400470M022025A |
| | 68 | 22 x 25 | 2330 | 1,0 | 0,9 | 0,6 | 0,9 | 301LCA400680M022025A |
| | 68 | 25 x 20 | 2870 | 0,7 | 0,6 | 0,4 | 0,6 | 301LCA400680M025020A |
| | 82 | 22 x 25 | 1860 | 1,2 | 1,0 | 0,7 | 1,1 | 301LCA400820M022025A |
| | 100 | 22 x 25 | 1535 | 1,3 | 1,2 | 0,8 | 1,2 | 301LCA400101M022025A |
| | 100 | 22 x 30 | 1535 | 1,5 | 1,3 | 0,9 | 1,3 | 301LCA400101M022030A |
| | 100 | 25 x 25 | 1535 | 1,5 | 1,3 | 0,9 | 1,3 | 301LCA400101M025025A |
| | 100 | 30 x 20 | 1875 | 1,0 | 0,9 | 0,6 | 0,9 | 301LCA400101M030020A |
| | 120 | 22 x 30 | 1283 | 1,7 | 1,5 | 1,0 | 1,5 | 301LCA400121M022030A |
| | 120 | 25 x 25 | 1283 | 1,7 | 1,5 | 1,0 | 1,5 | 301LCA400121M025025A |
| | 150 | 22 x 35 | 1023 | 1,8 | 1,6 | 1,1 | 1,7 | 301LCA400151M022035A |
| | 150 | 22 x 40 | 1023 | 2,0 | 1,7 | 1,2 | 1,8 | 301LCA400151M022040A |
| | 150 | 25 x 30 | 1023 | 2,0 | 1,7 | 1,2 | 1,8 | 301LCA400151M025030A |
| | 150 | 30 x 25 | 1023 | 2,0 | 1,7 | 1,2 | 1,8 | 301LCA400151M030025A |
| | 150 | 35 x 20 | 1228 | 1,3 | 1,2 | 0,8 | 1,2 | 301LCA400151M035020A |
| | 180 | 22 x 40 | 856 | 2,2 | 1,9 | 1,3 | 2,0 | 301LCA400181M022040A |
| | 180 | 22 x 45 | 856 | 2,3 | 2,0 | 1,4 | 2,1 | 301LCA400181M022045A |
| | 180 | 25 x 30 | 856 | 2,2 | 1,9 | 1,3 | 2,0 | 301LCA400151M025030A |
| | 180 | 30 x 25 | 856 | 2,2 | 1,9 | 1,3 | 2,0 | 301LCA400151M030025A |
| 220 | 22 x 45 | 698 | 2,5 | 2,2 | 1,6 | 2,2 | 301LCA400221M022045A | |
| 220 | 22 x 50 | 698 | 2,6 | 2,3 | 1,7 | 2,4 | 301LCA400221M022050A | |

Anschlusslänge / Termination Length A,B or F ▲

Technische Daten und Bestellnummern / Technical Data and Catalog Part Numbers

| U_R (U_S) [VDC] | C_R [μF] | Nennmaß Nominal Size D x L [mm] | ESR _{max.} 100 Hz 20 °C [mΩ] | $I_{AC,max.}$ 100 Hz 40 °C [A] | $I_{AC,max.}$ 100 Hz 60 °C [A] | $I_{AC,R}$ 100 Hz 85 °C [A] | $I_{AC,max.}$ ≥ 10 kHz 85 °C [A] | Bestellnummer Catalog Part Number 301LCA ... 2 Snap-in Terminals 401LCA ... 4 Snap-in Terminals |
|-----------------------------|---------------|--|--|---|---|--------------------------------------|---|--|
| 400 (450) | 220 | 25 x 40 | 698 | 2,6 | 2,3 | 1,7 | 2,4 | 301LCA400221M025040A |
| | 220 | 30 x 30 | 698 | 2,6 | 2,3 | 1,7 | 2,4 | 301LCA400221M030030A |
| | 270 | 25 x 45 | 632 | 2,8 | 2,5 | 1,8 | 2,6 | 301LCA400271M025045A |
| | 270 | 30 x 35 | 632 | 2,8 | 2,5 | 1,8 | 2,6 | 301LCA400271M030035A |
| | 270 | 35 x 30 | 632 | 3,0 | 2,6 | 1,9 | 2,7 | 301LCA400271M035030A |
| | 270 | 35 x 30 | 632 | 3,0 | 2,6 | 1,9 | 2,7 | 401LCA400271M035030A |
| | 330 | 25 x 50 | 512 | 3,3 | 2,9 | 2,1 | 3,0 | 301LCA400331M025050A |
| | 330 | 30 x 40 | 512 | 3,3 | 2,9 | 2,1 | 3,0 | 301LCA400331M030040A |
| | 330 | 35 x 30 | 512 | 3,3 | 2,9 | 2,1 | 3,0 | 301LCA400331M035030A |
| | 330 | 35 x 30 | 512 | 3,3 | 2,9 | 2,1 | 3,0 | 401LCA400331M035030A |
| | 390 | 30 x 45 | 437 | 3,8 | 3,3 | 2,4 | 3,4 | 301LCA400391M030045A |
| | 390 | 35 x 35 | 437 | 3,8 | 3,3 | 2,4 | 3,4 | 301LCA400391M035035A |
| | 390 | 35 x 35 | 437 | 3,8 | 3,3 | 2,4 | 3,4 | 401LCA400391M035035A |
| | 470 | 30 x 50 | 361 | 4,1 | 3,6 | 2,6 | 3,8 | 301LCA400471M030050A |
| | 470 | 35 x 40 | 361 | 4,1 | 3,6 | 2,6 | 3,8 | 301LCA400471M035040A |
| | 470 | 35 x 40 | 361 | 4,1 | 3,6 | 2,6 | 3,8 | 401LCA400471M035040A |
| | 560 | 35 x 45 | 303 | 4,8 | 4,2 | 3,0 | 4,3 | 301LCA400561M035045A |
| | 560 | 35 x 45 | 303 | 4,8 | 4,2 | 3,0 | 4,3 | 401LCA400561M035045A |
| | 560 | 40 x 40 | 303 | 4,8 | 4,2 | 3,0 | 4,3 | 301LCA400561M040040A |
| | 560 | 40 x 40 | 303 | 4,8 | 4,2 | 3,0 | 4,3 | 401LCA400561M040040A |
| | 680 | 35 x 50 | 251 | 5,5 | 4,8 | 3,4 | 5,0 | 301LCA400681M035050A |
| | 680 | 35 x 50 | 251 | 5,5 | 4,8 | 3,4 | 5,0 | 401LCA400681M035050A |
| | 820 | 35 x 60 | 206 | 6,6 | 5,8 | 4,1 | 6,0 | 301LCA400821M035060A |
| | 820 | 35 x 60 | 206 | 6,6 | 5,8 | 4,1 | 6,0 | 401LCA400821M035060A |
| | 820 | 40 x 50 | 206 | 6,3 | 5,5 | 3,9 | 5,7 | 301LCA400821M040050A |
| | 820 | 40 x 50 | 206 | 6,3 | 5,5 | 3,9 | 5,7 | 401LCA400821M040050A |
| | 1 000 | 35 x 80 | 166 | 7,5 | 6,5 | 4,7 | 6,8 | 301LCA400102M035080A |
| | 1 000 | 35 x 80 | 166 | 7,5 | 6,5 | 4,7 | 6,8 | 401LCA400102M035080A |
| | 1 000 | 40 x 60 | 166 | 7,1 | 6,2 | 4,4 | 6,4 | 301LCA400102M040060A |
| | 1 000 | 40 x 60 | 166 | 7,1 | 6,2 | 4,4 | 6,4 | 401LCA400102M040060A |
| | 1 200 | 35 x 80 | 141 | 8,1 | 7,1 | 5,1 | 7,4 | 301LCA400122M035080A |
| | 1 200 | 35 x 80 | 141 | 8,1 | 7,1 | 5,1 | 7,4 | 401LCA400122M035080A |
| 1 200 | 40 x 60 | 141 | 7,8 | 6,8 | 4,9 | 7,1 | 301LCA400122M040060A | |
| 1 200 | 40 x 60 | 141 | 7,8 | 6,8 | 4,9 | 7,1 | 401LCA400122M040060A | |
| 1 500 | 35 x 105 | 113 | 10,3 | 9,0 | 6,4 | 9,3 | 301LCA400152M035105A | |
| 1 500 | 35 x 105 | 113 | 10,3 | 9,0 | 6,4 | 9,3 | 401LCA400152M035105A | |
| 1 500 | 40 x 80 | 113 | 9,6 | 8,4 | 6,0 | 8,7 | 301LCA400152M040080A | |
| 1 500 | 40 x 80 | 113 | 9,6 | 8,4 | 6,0 | 8,7 | 401LCA400152M040080A | |
| 1 800 | 40 x 105 | 94 | 11,8 | 10,3 | 7,4 | 10,7 | 301LCA400182M040105A | |
| 1 800 | 40 x 105 | 94 | 11,8 | 10,3 | 7,4 | 10,7 | 401LCA400182M040105A | |
| 420 (470) | 68 | 22 x 25 | 2610 | 1,0 | 0,9 | 0,6 | 0,9 | 301LCA420680M022025A |
| | 82 | 22 x 30 | 2260 | 1,3 | 1,2 | 0,8 | 1,2 | 301LCA420820M022030A |
| | 100 | 22 x 30 | 1860 | 1,5 | 1,3 | 0,9 | 1,3 | 301LCA420101M022030A |
| | 100 | 25 x 25 | 1860 | 1,5 | 1,3 | 0,9 | 1,3 | 301LCA420101M025025A |
| | 120 | 22 x 35 | 1544 | 1,7 | 1,5 | 1,0 | 1,5 | 301LCA420121M022035A |
| | 120 | 25 x 30 | 1544 | 1,7 | 1,5 | 1,0 | 1,5 | 301LCA420121M025030A |
| | 150 | 22 x 40 | 1237 | 2,0 | 1,7 | 1,2 | 1,8 | 301LCA420151M022040A |
| | 150 | 25 x 30 | 1237 | 2,0 | 1,7 | 1,2 | 1,8 | 301LCA420151M025030A |

Anschlusslänge / Termination Length A,B or F ▲

Technische Daten und Bestellnummern / Technical Data and Catalog Part Numbers

| U_R (U_S) [VDC] | C_R [μF] | Nennmaß Nominal Size D x L [mm] | ESR _{max.} 100 Hz 20 °C [mΩ] | $I_{AC,max.}$ 100 Hz 40 °C [A] | $I_{AC,max.}$ 100 Hz 60 °C [A] | $I_{AC,R}$ 100 Hz 85 °C [A] | $I_{AC,max.}$ ≥ 10 kHz 85 °C [A] | Bestellnummer Catalog Part Number 301LCA ... 2 Snap-in Terminals 401LCA ... 4 Snap-in Terminals |
|-----------------------------|---------------|--|--|---|---|--------------------------------------|---|--|
| 420 (470) | 150 | 30 x 25 | 1237 | 2,0 | 1,7 | 1,2 | 1,8 | 301LCA420151M030025A |
| | 180 | 22 x 45 | 1023 | 2,3 | 2,0 | 1,4 | 2,1 | 301LCA420181M022045A |
| | 180 | 25 x 35 | 1023 | 2,3 | 2,0 | 1,4 | 2,1 | 301LCA420181M025035A |
| | 180 | 30 x 30 | 1023 | 2,3 | 2,0 | 1,4 | 2,1 | 301LCA420181M030030A |
| | 180 | 35 x 25 | 1023 | 2,5 | 2,2 | 1,6 | 2,2 | 301LCA420181M035025A |
| | 180 | 35 x 25 | 1023 | 2,5 | 2,2 | 1,6 | 2,2 | 401LCA420181M035025A |
| | 220 | 25 x 45 | 837 | 2,6 | 2,3 | 1,7 | 2,4 | 301LCA420221M025045A |
| | 220 | 30 x 30 | 837 | 2,6 | 2,3 | 1,7 | 2,4 | 301LCA420221M030030A |
| | 220 | 35 x 25 | 837 | 2,6 | 2,3 | 1,7 | 2,4 | 301LCA420221M035025A |
| | 220 | 35 x 25 | 837 | 2,6 | 2,3 | 1,7 | 2,4 | 401LCA420221M035025A |
| | 270 | 25 x 50 | 688 | 3,0 | 2,6 | 1,9 | 2,7 | 301LCA420271M025050A |
| | 270 | 30 x 35 | 688 | 2,8 | 2,5 | 1,8 | 2,6 | 301LCA420271M030035A |
| | 270 | 35 x 30 | 688 | 3,0 | 2,6 | 1,9 | 2,7 | 301LCA420271M035030A |
| | 270 | 35 x 30 | 688 | 3,0 | 2,6 | 1,9 | 2,7 | 401LCA420271M035030A |
| | 330 | 30 x 45 | 558 | 3,5 | 3,0 | 2,2 | 3,2 | 301LCA420331M030045A |
| | 330 | 35 x 35 | 558 | 3,5 | 3,0 | 2,2 | 3,2 | 301LCA420331M035035A |
| | 330 | 35 x 35 | 558 | 3,5 | 3,0 | 2,2 | 3,2 | 401LCA420331M035035A |
| | 390 | 30 x 50 | 465 | 4,0 | 3,5 | 2,5 | 3,6 | 301LCA420391M030050A |
| | 390 | 35 x 40 | 465 | 4,0 | 3,5 | 2,5 | 3,6 | 301LCA420391M035040A |
| | 390 | 35 x 40 | 465 | 4,0 | 3,5 | 2,5 | 3,6 | 401LCA420391M035040A |
| | 470 | 35 x 45 | 391 | 4,6 | 4,1 | 2,9 | 4,2 | 301LCA420471M035045A |
| | 470 | 35 x 45 | 391 | 4,6 | 4,1 | 2,9 | 4,2 | 401LCA420471M035045A |
| | 470 | 40 x 40 | 391 | 4,6 | 4,1 | 2,9 | 4,2 | 301LCA420471M040040A |
| | 470 | 40 x 40 | 391 | 4,6 | 4,1 | 2,9 | 4,2 | 401LCA420471M040040A |
| | 560 | 35 x 50 | 330 | 5,1 | 4,5 | 3,2 | 4,7 | 301LCA420561M035050A |
| | 560 | 35 x 50 | 330 | 5,1 | 4,5 | 3,2 | 4,7 | 401LCA420561M035050A |
| | 680 | 35 x 60 | 270 | 6,0 | 5,2 | 3,7 | 5,4 | 301LCA420681M035060A |
| | 680 | 35 x 60 | 270 | 6,0 | 5,2 | 3,7 | 5,4 | 401LCA420681M035060A |
| | 680 | 40 x 50 | 270 | 5,8 | 5,1 | 3,6 | 5,3 | 301LCA420681M040050A |
| | 680 | 40 x 50 | 270 | 5,8 | 5,1 | 3,6 | 5,3 | 401LCA420681M040050A |
| | 820 | 35 x 70 | 226 | 6,8 | 5,9 | 4,2 | 6,2 | 301LCA420821M035070A |
| | 820 | 35 x 70 | 226 | 6,8 | 5,9 | 4,2 | 6,2 | 401LCA420821M035070A |
| 820 | 40 x 60 | 226 | 7,0 | 6,1 | 4,3 | 6,3 | 301LCA420821M040060A | |
| 820 | 40 x 60 | 226 | 7,0 | 6,1 | 4,3 | 6,3 | 401LCA420821M040060A | |
| 1 200 | 35 x 80 | 175 | 8,3 | 7,3 | 5,2 | 7,5 | 301LCA420122M035080A | |
| 1 200 | 35 x 80 | 175 | 8,3 | 7,3 | 5,2 | 7,5 | 401LCA420122M035080A | |
| 1 200 | 40 x 70 | 175 | 8,1 | 7,1 | 5,1 | 7,4 | 301LCA420122M040070A | |
| 1 200 | 40 x 70 | 175 | 8,1 | 7,1 | 5,1 | 7,4 | 401LCA420122M040070A | |
| 1 500 | 35 x 105 | 134 | 9,8 | 8,6 | 6,1 | 8,9 | 301LCA420152M035105A | |
| 1 500 | 35 x 105 | 134 | 9,8 | 8,6 | 6,1 | 8,9 | 401LCA420152M035105A | |
| 1 500 | 40 x 80 | 134 | 9,1 | 8,0 | 5,7 | 8,3 | 301LCA420152M040080A | |
| 1 500 | 40 x 80 | 134 | 9,1 | 8,0 | 5,7 | 8,3 | 401LCA420152M040080A | |
| 1 800 | 40 x 105 | 108 | 11,4 | 10,0 | 7,1 | 10,4 | 301LCA420182M040105A | |
| 1 800 | 40 x 105 | 108 | 11,4 | 10,0 | 7,1 | 10,4 | 401LCA420182M040105A | |
| 450 (500) | 33 | 22 x 20 | 5840 | 0,3 | 0,3 | 0,2 | 0,3 | 301LCA450330M022020A |
| | 33 | 22 x 25 | 5607 | 0,7 | 0,6 | 0,4 | 0,6 | 301LCA450330M022025A |
| | 47 | 22 x 25 | 4230 | 1,0 | 0,9 | 0,6 | 0,9 | 301LCA450470M022025A |
| | 47 | 25 x 20 | 4560 | 0,5 | 0,4 | 0,3 | 0,4 | 301LCA450470M025020A |

Anschlusslänge / Termination Length A,B or F ▲

Technische Daten und Bestellnummern / Technical Data and Catalog Part Numbers

| U_R (U_S) [VDC] | C_R [μF] | Nennmaß Nominal Size D x L [mm] | $ESR_{max.}$ 100 Hz 20 °C [mΩ] | $I_{AC,max.}$ 100 Hz 40 °C [A] | $I_{AC,max.}$ 100 Hz 60 °C [A] | $I_{AC,R}$ 100 Hz 85 °C [A] | $I_{AC,max.}$ ≥ 10 kHz 85 °C [A] | Bestellnummer Catalog Part Number 301LCA ... 2 Snap-in Terminals 401LCA ... 4 Snap-in Terminals |
|-----------------------------|---------------|--|---|---|---|--------------------------------------|---|--|
| 450 (500) | 56 | 22 x 25 | 2790 | 1,0 | 0,9 | 0,6 | 0,9 | 301LCA450560M022025A |
| | 68 | 22 x 30 | 2721 | 1,2 | 1,0 | 0,7 | 1,1 | 301LCA450680M022030A |
| | 82 | 22 x 30 | 1860 | 1,3 | 1,2 | 0,8 | 1,2 | 301LCA450820M022030A |
| | 82 | 25 x 25 | 1860 | 1,5 | 1,3 | 0,9 | 1,3 | 301LCA450820M025025A |
| | 100 | 22 x 35 | 1544 | 1,7 | 1,5 | 1,0 | 1,5 | 301LCA450101M022035A |
| | 100 | 25 x 30 | 1544 | 1,7 | 1,5 | 1,0 | 1,5 | 301LCA450101M025030A |
| | 100 | 30 x 25 | 1850 | 1,7 | 1,5 | 1,0 | 1,5 | 301LCA450101M030025A |
| | 120 | 22 x 40 | 1283 | 1,8 | 1,6 | 1,1 | 1,7 | 301LCA450121M022040A |
| | 120 | 25 x 30 | 1283 | 1,8 | 1,6 | 1,1 | 1,7 | 301LCA450121M025030A |
| | 120 | 30 x 25 | 1283 | 1,8 | 1,6 | 1,1 | 1,7 | 301LCA450121M030025A |
| | 150 | 22 x 45 | 1023 | 2,2 | 1,9 | 1,3 | 2,0 | 301LCA450151M022045A |
| | 150 | 22 x 50 | 1023 | 2,3 | 2,0 | 1,4 | 2,1 | 301LCA450151M022050A |
| | 150 | 25 x 40 | 1023 | 2,3 | 2,0 | 1,4 | 2,1 | 301LCA450151M025040A |
| | 150 | 30 x 30 | 1023 | 2,2 | 1,9 | 1,3 | 2,0 | 301LCA450151M030030A |
| | 180 | 22 x 50 | 857 | 2,5 | 2,2 | 1,6 | 2,2 | 301LCA450181M022050A |
| | 180 | 25 x 40 | 857 | 2,5 | 2,2 | 1,6 | 2,2 | 301LCA450181M025040A |
| | 180 | 30 x 30 | 857 | 2,5 | 2,2 | 1,6 | 2,2 | 301LCA450181M030030A |
| | 180 | 35 x 25 | 857 | 2,5 | 2,2 | 1,6 | 2,2 | 301LCA450181M035025A |
| | 180 | 35 x 25 | 857 | 2,5 | 2,2 | 1,6 | 2,2 | 401LCA450181M035025A |
| | 220 | 25 x 45 | 701 | 2,8 | 2,5 | 1,8 | 2,6 | 301LCA450221M025045A |
| | 220 | 30 x 35 | 701 | 2,8 | 2,5 | 1,8 | 2,6 | 301LCA450221M030035A |
| | 220 | 35 x 30 | 701 | 3,0 | 2,6 | 1,9 | 2,7 | 301LCA450221M035030A |
| | 220 | 35 x 30 | 701 | 3,0 | 2,6 | 1,9 | 2,7 | 401LCA450221M035030A |
| | 270 | 30 x 40 | 653 | 3,1 | 2,8 | 2,0 | 2,9 | 301LCA450271M030040A |
| | 270 | 30 x 45 | 653 | 3,1 | 2,8 | 2,0 | 2,9 | 301LCA450271M030045A |
| | 270 | 35 x 30 | 653 | 3,1 | 2,8 | 2,0 | 2,9 | 301LCA450271M035030A |
| | 270 | 35 x 35 | 653 | 3,3 | 2,9 | 2,1 | 3,0 | 301LCA450271M035035A |
| | 270 | 35 x 35 | 653 | 3,3 | 2,9 | 2,1 | 3,0 | 401LCA450271M035035A |
| | 330 | 30 x 45 | 528 | 3,6 | 3,2 | 2,3 | 3,3 | 301LCA450331M030045A |
| | 330 | 30 x 50 | 528 | 3,6 | 3,2 | 2,3 | 3,3 | 301LCA450331M030050A |
| | 330 | 35 x 35 | 528 | 3,6 | 3,2 | 2,3 | 3,3 | 301LCA450331M035035A |
| | 330 | 35 x 35 | 528 | 3,6 | 3,2 | 2,3 | 3,3 | 401LCA450331M035035A |
| | 390 | 35 x 40 | 490 | 4,0 | 3,5 | 2,5 | 3,6 | 301LCA450391M035040A |
| | 390 | 35 x 40 | 490 | 4,0 | 3,5 | 2,5 | 3,6 | 401LCA450391M035040A |
| | 390 | 35 x 45 | 490 | 4,1 | 3,6 | 2,6 | 3,8 | 301LCA450391M035045A |
| | 390 | 35 x 45 | 490 | 4,1 | 3,6 | 2,6 | 3,8 | 401LCA450391M035045A |
| | 470 | 35 x 45 | 406 | 4,5 | 3,9 | 2,8 | 4,1 | 301LCA450471M035045A |
| | 470 | 35 x 45 | 406 | 4,5 | 3,9 | 2,8 | 4,1 | 401LCA450471M035045A |
| | 470 | 40 x 40 | 406 | 4,5 | 3,9 | 2,8 | 4,1 | 301LCA450471M040040A |
| | 470 | 40 x 40 | 406 | 4,5 | 3,9 | 2,8 | 4,1 | 401LCA450471M040040A |
| | 560 | 35 x 50 | 341 | 5,1 | 4,5 | 3,2 | 4,7 | 301LCA450561M035050A |
| | 560 | 35 x 50 | 341 | 5,1 | 4,5 | 3,2 | 4,7 | 401LCA450561M035050A |
| | 560 | 35 x 60 | 341 | 5,5 | 4,8 | 3,4 | 5,0 | 301LCA450561M035060A |
| | 560 | 35 x 60 | 341 | 5,5 | 4,8 | 3,4 | 5,0 | 401LCA450561M035060A |
| | 680 | 35 x 70 | 258 | 6,5 | 5,7 | 4,0 | 5,9 | 301LCA450681M035070A |
| | 680 | 35 x 70 | 258 | 6,5 | 5,7 | 4,0 | 5,9 | 401LCA450681M035070A |
| | 680 | 40 x 50 | 258 | 6,0 | 5,2 | 3,7 | 5,4 | 301LCA450681M040050A |

Anschlusslänge / Termination Length A,B or F ▲

Technische Daten und Bestellnummern / Technical Data and Catalog Part Numbers

| U_R (U_S) [VDC] | C_R [μF] | Nennmaß Nominal Size D x L [mm] | ESR _{max.} 100 Hz 20 °C [mΩ] | $I_{AC,max.}$ 100 Hz 40 °C [A] | $I_{AC,max.}$ 100 Hz 60 °C [A] | $I_{AC,R}$ 100 Hz 85 °C [A] | $I_{AC,max.}$ ≥ 10 kHz 85 °C [A] | Bestellnummer Catalog Part Number 301LCA ... 2 Snap-in Terminals 401LCA ... 4 Snap-in Terminals |
|-----------------------------|---------------|--|--|---|---|--------------------------------------|---|--|
| 450 (500) | 680 | 40 x 50 | 258 | 6,0 | 5,2 | 3,7 | 5,4 | 401LCA450681M040050A |
| | 680 | 40 x 60 | 258 | 6,5 | 5,7 | 4,0 | 5,9 | 301LCA450681M040060A |
| | 680 | 40 x 60 | 258 | 6,5 | 5,7 | 4,0 | 5,9 | 401LCA450681M040060A |
| | 820 | 35 x 80 | 203 | 7,6 | 6,7 | 4,8 | 6,9 | 301LCA450821M035080A |
| | 820 | 35 x 80 | 203 | 7,6 | 6,7 | 4,8 | 6,9 | 401LCA450821M035080A |
| | 820 | 40 x 60 | 203 | 7,3 | 6,4 | 4,6 | 6,6 | 301LCA450821M040060A |
| | 820 | 40 x 60 | 203 | 7,3 | 6,4 | 4,6 | 6,6 | 401LCA450821M040060A |
| | 1 200 | 35 x 105 | 159 | 9,3 | 8,1 | 5,8 | 8,4 | 301LCA450122M035105A |
| | 1 200 | 35 x 105 | 159 | 9,3 | 8,1 | 5,8 | 8,4 | 401LCA450122M035105A |
| | 1 200 | 40 x 80 | 159 | 8,6 | 7,5 | 5,4 | 7,8 | 301LCA450122M040080A |
| | 1 200 | 40 x 80 | 159 | 8,6 | 7,5 | 5,4 | 7,8 | 401LCA450122M040080A |
| | 1 500 | 40 x 105 | 128 | 10,6 | 9,3 | 6,6 | 9,6 | 301LCA450152M040105A |
| | 1 500 | 40 x 105 | 128 | 10,6 | 9,3 | 6,6 | 9,6 | 401LCA450152M040105A |
| 500 (550) | 33 | 22 x 25 | 4287 | 0,7 | 0,6 | 0,4 | 0,7 | 301LCA500330M022025A |
| | 47 | 22 x 25 | 3360 | 0,9 | 0,8 | 0,5 | 0,8 | 301LCA500470M022025A |
| | 56 | 22 x 30 | 2861 | 1,0 | 0,9 | 0,6 | 0,9 | 301LCA500560M022030A |
| | 68 | 22 x 35 | 2340 | 1,1 | 1,0 | 0,7 | 1,0 | 301LCA500680M022035A |
| | 68 | 25 x 25 | 2340 | 1,1 | 1,0 | 0,7 | 1,0 | 301LCA500680M025025A |
| | 82 | 22 x 40 | 1941 | 1,3 | 1,1 | 0,8 | 1,2 | 301LCA500820M022040A |
| | 82 | 25 x 30 | 1941 | 1,3 | 1,1 | 0,8 | 1,2 | 301LCA500820M025030A |
| | 82 | 30 x 25 | 1941 | 1,3 | 1,1 | 0,8 | 1,2 | 301LCA500820M030025A |
| | 100 | 22 x 45 | 1422 | 1,6 | 1,4 | 1,0 | 1,4 | 301LCA500101M022045A |
| | 100 | 25 x 35 | 1422 | 1,6 | 1,4 | 1,0 | 1,4 | 301LCA500101M025035A |
| | 100 | 25 x 40 | 1422 | 1,7 | 1,5 | 1,1 | 1,5 | 301LCA500101M025040A |
| | 100 | 30 x 30 | 1422 | 1,6 | 1,4 | 1,0 | 1,4 | 301LCA500101M030030A |
| | 100 | 35 x 25 | 1422 | 1,7 | 1,5 | 1,1 | 1,5 | 301LCA500101M035025A |
| | 100 | 35 x 25 | 1422 | 1,7 | 1,5 | 1,1 | 1,5 | 401LCA500101M035025A |
| | 120 | 22 x 50 | 1285 | 1,8 | 1,6 | 1,1 | 1,6 | 301LCA500121M022050A |
| | 120 | 25 x 40 | 1285 | 1,7 | 1,5 | 1,1 | 1,6 | 301LCA500121M025040A |
| | 120 | 30 x 30 | 1285 | 1,7 | 1,5 | 1,1 | 1,6 | 301LCA500121M030030A |
| | 120 | 30 x 35 | 1285 | 1,8 | 1,6 | 1,1 | 1,6 | 301LCA500121M030035A |
| | 120 | 35 x 25 | 1285 | 1,8 | 1,6 | 1,1 | 1,6 | 301LCA500121M035025A |
| | 120 | 35 x 25 | 1285 | 1,8 | 1,6 | 1,1 | 1,6 | 401LCA500121M035025A |
| | 150 | 25 x 45 | 1028 | 2,0 | 1,8 | 1,3 | 1,8 | 301LCA500151M025045A |
| | 150 | 25 x 50 | 1028 | 2,2 | 1,9 | 1,4 | 2,0 | 301LCA500151M025050A |
| | 150 | 30 x 35 | 1028 | 2,0 | 1,8 | 1,3 | 1,8 | 301LCA500151M030035A |
| | 150 | 30 x 40 | 1028 | 2,2 | 1,9 | 1,4 | 2,0 | 301LCA500151M030040A |
| | 150 | 35 x 30 | 1028 | 2,2 | 1,9 | 1,4 | 2,0 | 301LCA500151M035030A |
| | 150 | 35 x 30 | 1028 | 2,2 | 1,9 | 1,4 | 2,0 | 401LCA500151M035030A |
| | 180 | 25 x 50 | 857 | 2,4 | 2,1 | 1,5 | 2,2 | 301LCA500181M025050A |
| | 180 | 30 x 40 | 857 | 2,3 | 2,0 | 1,4 | 2,1 | 301LCA500181M030040A |
| | 180 | 35 x 30 | 857 | 2,3 | 2,0 | 1,4 | 2,1 | 301LCA500181M035030A |
| | 180 | 35 x 30 | 857 | 2,3 | 2,0 | 1,4 | 2,1 | 401LCA500181M035030A |
| | 180 | 35 x 35 | 857 | 2,4 | 2,1 | 1,5 | 2,2 | 301LCA500181M035035A |
| | 180 | 35 x 35 | 857 | 2,4 | 2,1 | 1,5 | 2,2 | 401LCA500181M035035A |
| | 220 | 30 x 45 | 697 | 2,6 | 2,3 | 1,6 | 2,4 | 301LCA500221M030045A |
| 220 | 30 x 50 | 697 | 2,7 | 2,4 | 1,7 | 2,5 | 301LCA500221M030050A | |
| 220 | 35 x 35 | 697 | 2,6 | 2,3 | 1,6 | 2,4 | 301LCA500221M035035A | |

Anschlusslänge / Termination Length A,B or F ▲

Technische Daten und Bestellnummern / Technical Data and Catalog Part Numbers

| U_R (U_S) [VDC] | C_R [μF] | Nennmaß Nominal Size D x L [mm] | ESR _{max.} 100 Hz 20 °C [mΩ] | $I_{AC,max.}$ 100 Hz 40 °C [A] | $I_{AC,max.}$ 100 Hz 60 °C [A] | $I_{AC,R}$ 100 Hz 85 °C [A] | $I_{AC,max.}$ ≥ 10 kHz 85 °C [A] | Bestellnummer Catalog Part Number 301LCA ... 2 Snap-in Terminals 401LCA ... 4 Snap-in Terminals |
|-----------------------------|---------------|--|--|---|---|--------------------------------------|---|--|
| 500 (550) | 220 | 35 x 35 | 697 | 2,6 | 2,3 | 1,6 | 2,4 | 401LCA500221M035035A |
| | 220 | 35 x 40 | 697 | 2,7 | 2,4 | 1,7 | 2,5 | 301LCA500221M035040A |
| | 220 | 35 x 40 | 697 | 2,7 | 2,4 | 1,7 | 2,5 | 401LCA500221M035040A |
| | 270 | 30 x 50 | 511 | 2,9 | 2,5 | 1,8 | 2,6 | 301LCA500271M030050A |
| | 270 | 35 x 40 | 511 | 2,9 | 2,5 | 1,8 | 2,6 | 301LCA500271M035040A |
| | 270 | 35 x 40 | 511 | 2,9 | 2,5 | 1,8 | 2,6 | 401LCA500271M035040A |
| | 270 | 35 x 50 | 511 | 3,2 | 2,8 | 2,0 | 2,9 | 301LCA500271M035050A |
| | 270 | 35 x 50 | 511 | 3,2 | 2,8 | 2,0 | 2,9 | 401LCA500271M035050A |
| | 270 | 40 x 40 | 511 | 3,0 | 2,6 | 1,9 | 2,7 | 301LCA500271M040040A |
| | 270 | 40 x 40 | 511 | 3,0 | 2,6 | 1,9 | 2,7 | 401LCA500271M040040A |
| | 330 | 35 x 45 | 467 | 3,2 | 2,8 | 2,0 | 2,9 | 301LCA500331M035045A |
| | 330 | 35 x 45 | 467 | 3,2 | 2,8 | 2,0 | 2,9 | 401LCA500331M035045A |
| | 330 | 40 x 40 | 467 | 3,2 | 2,8 | 2,0 | 2,9 | 301LCA500331M040040A |
| | 330 | 40 x 40 | 467 | 3,2 | 2,8 | 2,0 | 2,9 | 401LCA500331M040040A |
| | 390 | 35 x 50 | 361 | 3,5 | 3,0 | 2,2 | 3,1 | 301LCA500391M035050A |
| | 390 | 35 x 50 | 361 | 3,5 | 3,0 | 2,2 | 3,1 | 401LCA500391M035050A |
| | 390 | 35 x 60 | 361 | 3,9 | 3,4 | 2,4 | 3,5 | 301LCA500391M035060A |
| | 390 | 35 x 60 | 361 | 3,9 | 3,4 | 2,4 | 3,5 | 401LCA500391M035060A |
| | 390 | 40 x 50 | 361 | 3,8 | 3,3 | 2,3 | 3,4 | 301LCA500391M040050A |
| | 390 | 40 x 50 | 361 | 3,8 | 3,3 | 2,3 | 3,4 | 401LCA500391M040050A |
| | 470 | 35 x 60 | 311 | 4,5 | 3,9 | 2,8 | 4,1 | 301LCA500471M035060A |
| | 470 | 35 x 60 | 311 | 4,5 | 3,9 | 2,8 | 4,1 | 401LCA500471M035060A |
| | 470 | 35 x 70 | 311 | 4,6 | 4,0 | 2,9 | 4,2 | 301LCA500471M035070A |
| | 470 | 35 x 70 | 311 | 4,6 | 4,0 | 2,9 | 4,2 | 401LCA500471M035070A |
| | 470 | 40 x 50 | 311 | 4,3 | 3,8 | 2,7 | 3,9 | 301LCA500471M040050A |
| | 470 | 40 x 50 | 311 | 4,3 | 3,8 | 2,7 | 3,9 | 401LCA500471M040050A |
| | 470 | 40 x 60 | 311 | 4,7 | 4,2 | 3,0 | 4,3 | 301LCA500471M040060A |
| | 470 | 40 x 60 | 311 | 4,7 | 4,2 | 3,0 | 4,3 | 401LCA500471M040060A |
| | 560 | 35 x 80 | 295 | 5,2 | 4,5 | 3,2 | 4,7 | 301LCA500561M035080A |
| | 560 | 35 x 80 | 295 | 5,2 | 4,5 | 3,2 | 4,7 | 401LCA500561M035080A |
| | 560 | 40 x 60 | 295 | 4,9 | 4,3 | 3,1 | 4,4 | 301LCA500561M040060A |
| | 560 | 40 x 60 | 295 | 4,9 | 4,3 | 3,1 | 4,4 | 401LCA500561M040060A |
| | 680 | 35 x 80 | 218 | 6,1 | 5,3 | 3,8 | 5,5 | 301LCA500681M035080A |
| | 680 | 35 x 80 | 218 | 6,1 | 5,3 | 3,8 | 5,5 | 401LCA500681M035080A |
| | 680 | 40 x 80 | 218 | 6,3 | 5,6 | 4,0 | 5,8 | 301LCA500681M040080A |
| | 680 | 40 x 80 | 218 | 6,3 | 5,6 | 4,0 | 5,8 | 401LCA500681M040080A |
| | 820 | 35 x 105 | 202 | 6,6 | 5,8 | 4,1 | 6,0 | 301LCA500821M035105A |
| | 820 | 35 x 105 | 202 | 6,6 | 5,8 | 4,1 | 6,0 | 401LCA500821M035105A |
| | 820 | 40 x 80 | 202 | 6,2 | 5,4 | 3,9 | 5,6 | 301LCA500821M040080A |
| | 820 | 40 x 80 | 202 | 6,2 | 5,4 | 3,9 | 5,6 | 401LCA500821M040080A |
| 1 200 | 40 x 105 | 152 | 8,1 | 7,1 | 5,0 | 7,3 | 301LCA500122M040105A | |
| 1 200 | 40 x 105 | 152 | 8,1 | 7,1 | 5,0 | 7,3 | 401LCA500122M040105A | |
| 1 500 | 40 x 105 | 120 | 9,1 | 7,9 | 5,7 | 8,2 | 301LCA500152M040105A | |
| 1 500 | 40 x 105 | 120 | 9,1 | 7,9 | 5,7 | 8,2 | 401LCA500152M040105A | |

Anschlusslänge / Termination Length A,B or F ▲

Umrechnungsfaktor für 120 Hz: $I_{AC}(120\text{ Hz}) = 1,03 \times I_{AC}(100\text{ Hz})$
 120 Hz conversion factor of ripple current: $I_{AC}(120\text{ Hz}) = 1,03 \times I_{AC}(100\text{ Hz})$

FORMELZEICHEN UND BEGRIFFE / SYMBOL AND TERMS

| Formelzeichen Symbol | Deutsch German | Englisch English |
|-------------------------|---|--|
| C | Kapazität | Capacitance |
| C_R, C_N | Nennkapazität | Rated capacitance |
| ΔC_R | Kapazitätstoleranz | Capacitance tolerance |
| C_S | Serienkapazität | Series capacitance |
| $C_{S,T}$ | Serienkapazität bei Temperatur T | Series capacitance at temperature T |
| C_f | Kapazität bei Frequenz f | Capacitance at frequency f |
| U | Spannung | Voltage |
| U_R | Nennspannung | Rated voltage |
| U_S | Spitzenspannung | Surge voltage |
| U_B | Betriebsspannung | Operating voltage, Working voltage |
| U_{RPL} | Überlagerte Wechselfspannung | Superimposed AC ripple voltage |
| U_F | Formierspannung | Forming voltage |
| U_{REV} | Umpolspannung, Falschpolspannung | Reverse voltage |
| U_{TS} | Transientenspannung | Transient overvoltage |
| I, I_{AC} , I_{rms} | Wechselstrom | Alternating current |
| $I_{AC,R}, I_{AC,Nenn}$ | Nennwechselstrom, überlagerter Wechselstrom | Rated alternating current, Ripple current |
| I_f | Wechselstrom bei Frequenz f | Ripple current at frequency f |
| $I_{AC,max}$ | Max. zulässiger Wechselstrom | Max. permissible ripple current |
| I_L, I_{leak} | Reststrom | Leakage current |
| I_{Lt} | Abnahmereststrom | Leakage current for acceptance test |
| I_{LB}, I_{OP} | Betriebsreststrom | Operating leakage current |
| R | Widerstand | Resistance |
| R_{ESR}, ESR | äquivalenter Serienwiderstand | Equivalent series resistance |
| R_{ins} | Isolationswiderstand | Insulation resistance |
| R_{Symm} | Symmetrierwiderstand | Balancing resistance |
| L_{ESL}, ESL | Eigeninduktivität des Kondensators | Capacitor self-inductance |
| $\tan \delta$ | Verlustfaktor | Dissipation factor DF (tangent of loss angle) |
| Z | Scheinwiderstand, Impedanz | Impedance |
| X | Blindwiderstand, Reaktanz | Reactance |
| X_C, Z_C | kapazitiver Blindwiderstand | Capacitive reactance |
| X_L, Z_L | induktiver Blindwiderstand | Inductive reactance |
| T | Temperatur | Temperature |
| T_U, T_A | Umgebungstemperatur | Ambient temperature |
| T_O | Oberflächentemperatur | Surface temperature |
| ΔT | Temperaturdifferenz, Eigenerwärmung | Temperature difference, Temperature rise |
| T_{OK} | Obere Kategorietemperatur | Upper category temperature |
| t | Zeit | Time |
| Δt | Zeitraum | Period |
| t_b, B | Brauchbarkeitsdauer | Useful life, load life, service life |
| f | Frequenz | Frequency |
| ω | Kreisfrequenz; $2 \cdot \pi \cdot f$ | Angular frequency; $2 \cdot \pi \cdot f$ |
| F_O | Kondensatoroberfläche | Case surface area |
| λ | Ausfallrate (1 fit = $1 \cdot 10^{-9}/h$) | Failure rate (1 fit = $1 \cdot 10^{-9}/h$); fit = failure in time |