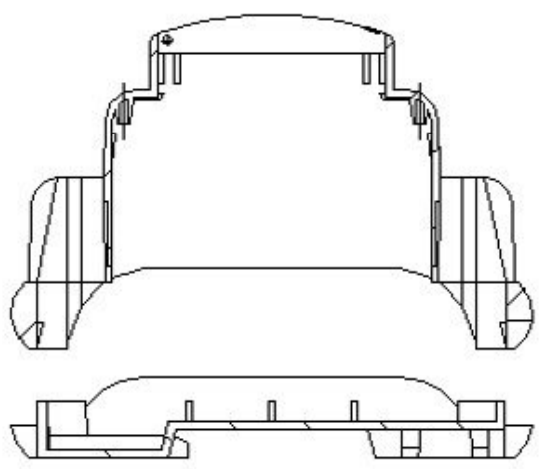
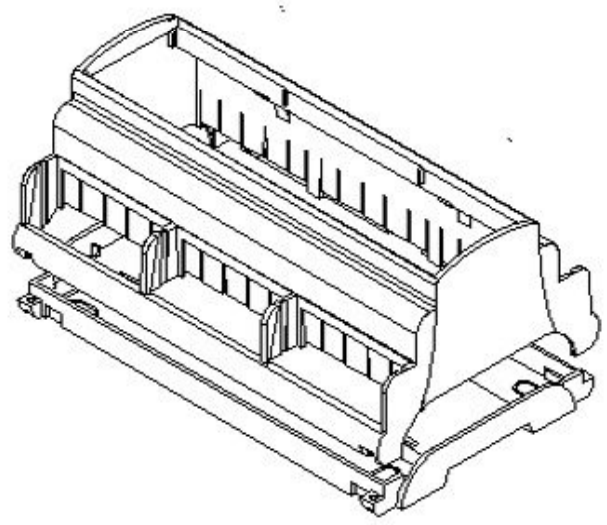


MR9k con divisori



SIMP
ELBAG

Contenitore modulare da 9 unità, H 53 mm, per montaggio su guida Omega DIN EN50022. Atto a contenere strumentazione analogica o digitale. La chiusura fra base e coperchio è a scatto. Ogni zona retroconnessioni è fessurata e può essere aperta o chiusa con copri-morsetti a 3 moduli. Si eseguono lavorazioni custom su qualsiasi lato (cave, fori, asole). Il materiale utilizzato è Blend PC/ABS, a richiesta in classe UL94V0, in grigio RAL 7035. Colori speciali a richiesta.

Modular DIN Rail Enclosure, , 9 unit, H 53 mm, for mounting on Omega Rail acc. to DIN EN 50022. It is suitable to house analogue and digital instrumentation. Snap-in locking between base and cover. The 3-unit interconnection areas can be open or covered with the relevant terminal covers. Custom drilling on any side (windows, holes, slots). Made in Blend PC/ABS - on request, in class UL94V0, in RAL7035 grey. Special colours on request.

Modulgehäuse 3 Module, H 53 mm, zur Montage auf DIN Schiene gem. DIN EN 50022. Boden und Deckel sind Snap-on. Frontplatte grau, rot oder glasklar. Jede 3-Module Verbindungsbereich kann offen oder bedeckt mit den entsprechenden Klemmendeckel sein. Kundenspezifische Bohrungen auf jeder Seite (Fenster, Löcher, Schlitz). Aus Blend PC/ABS - (auf Wunsch UL94V0), RAL7035 grau. Sonderfarben auf Anfrage.