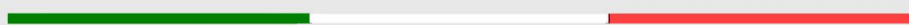
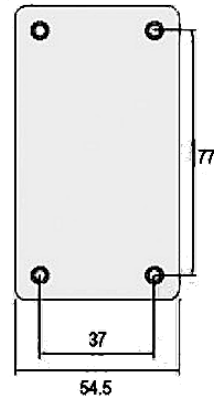
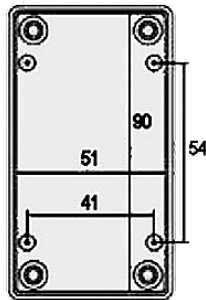
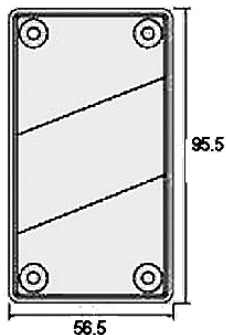
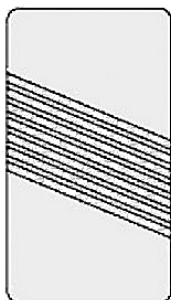
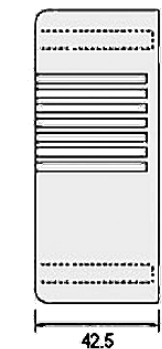
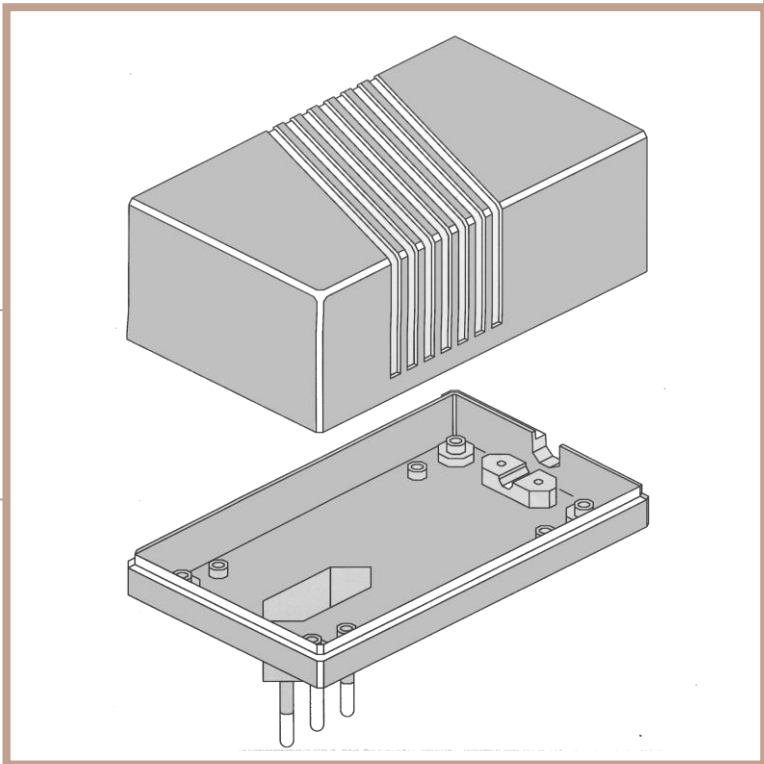


ALIMENTATORI POWERBOX

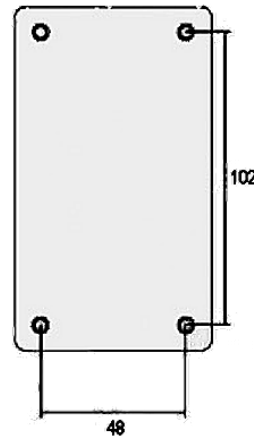
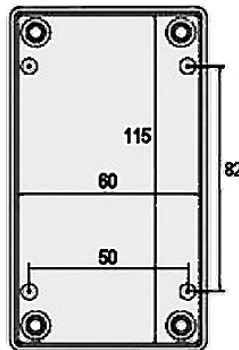
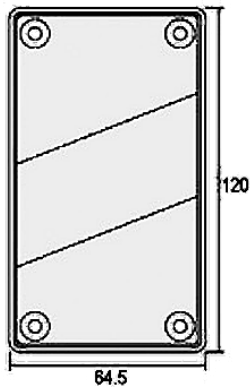
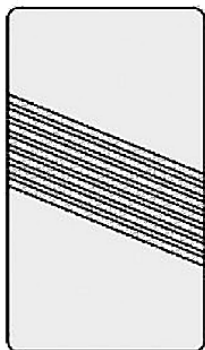
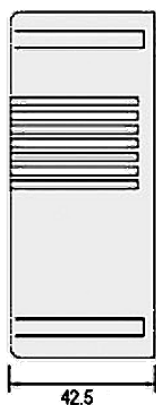




96.56



120.65

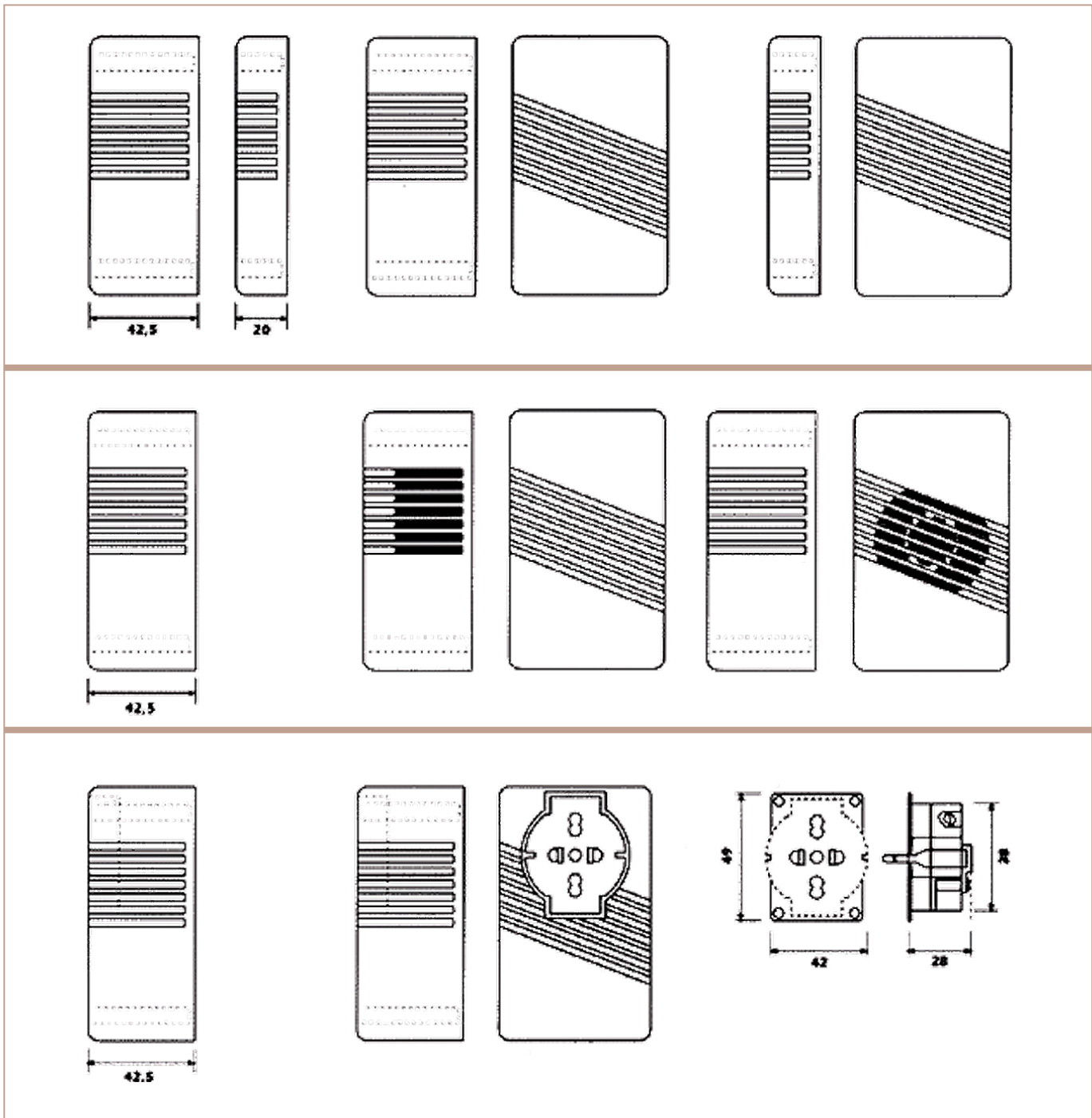


96.56 COPERCHI

I coperchi della Serie 96.56 possono essere aerati, ventilati, forati per altoparlanti/sensori, lisci, con alloggiamento per Multipresa USA/EURO/SCHUKO, o lavorati a disegno.

96.56 COVER

The cover of Series 96.56 can be vented, bored for loudspeaker/sensor, smooth, with Multisocket USA/EURO/SCHUKO, or custom worked.

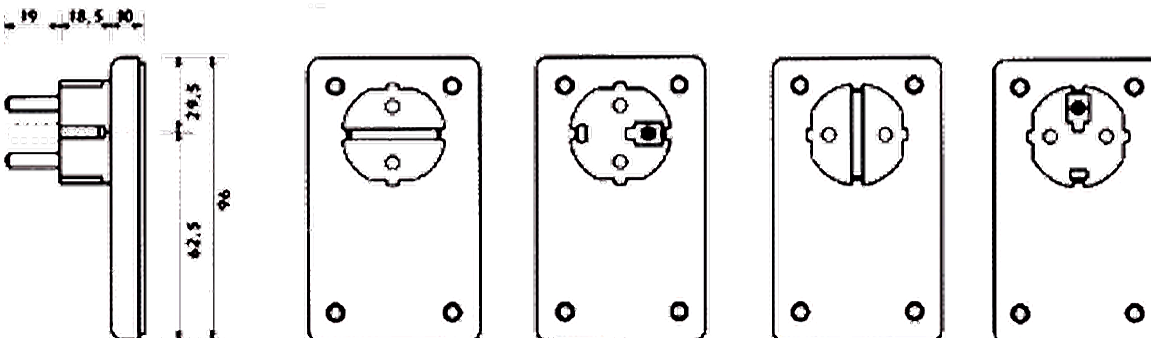
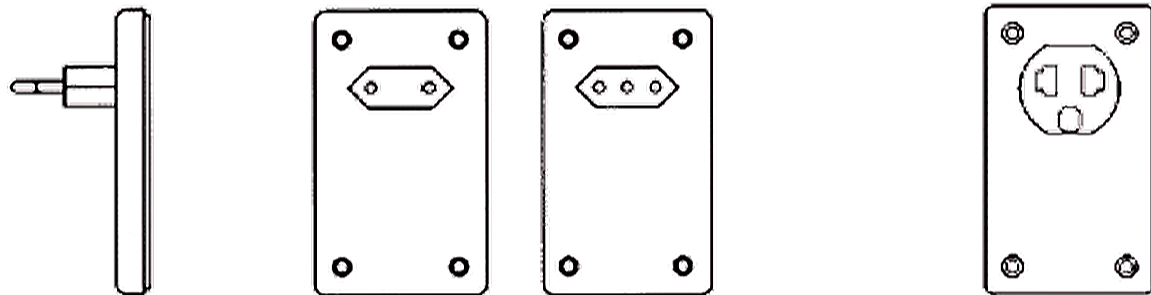
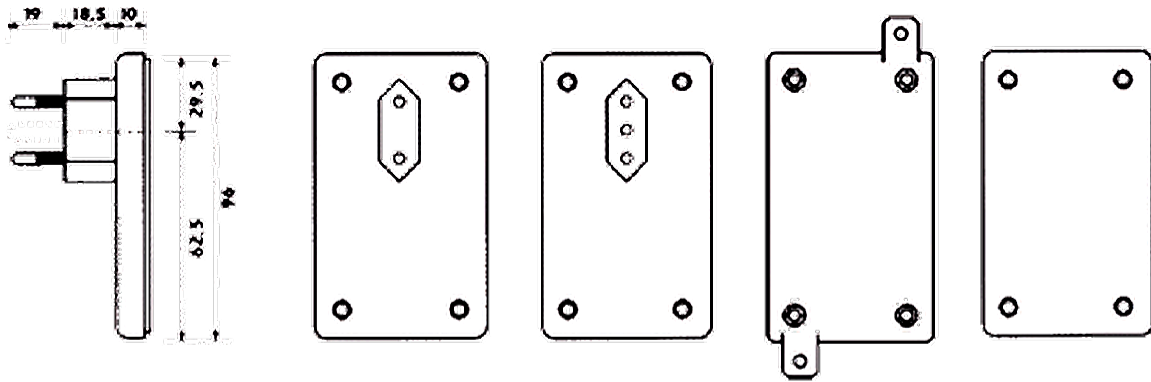


**96.56 BASI**

Le basi della Serie 96.56 possono essere cieche o con varie spine, per gli standard più comuni in Europa. La base è dotata di quattro torrette di fissaggio per circuito stampato, due fermacavi, e quattro fori per l'assemblaggio a vite.

96.56 BASE

The base of Series 96.56 can be blind or with a number of plugs, according to the most common standard in Europe. The base has four towers for p.c.b., two cable fasteners, and four holes for assembly screws.

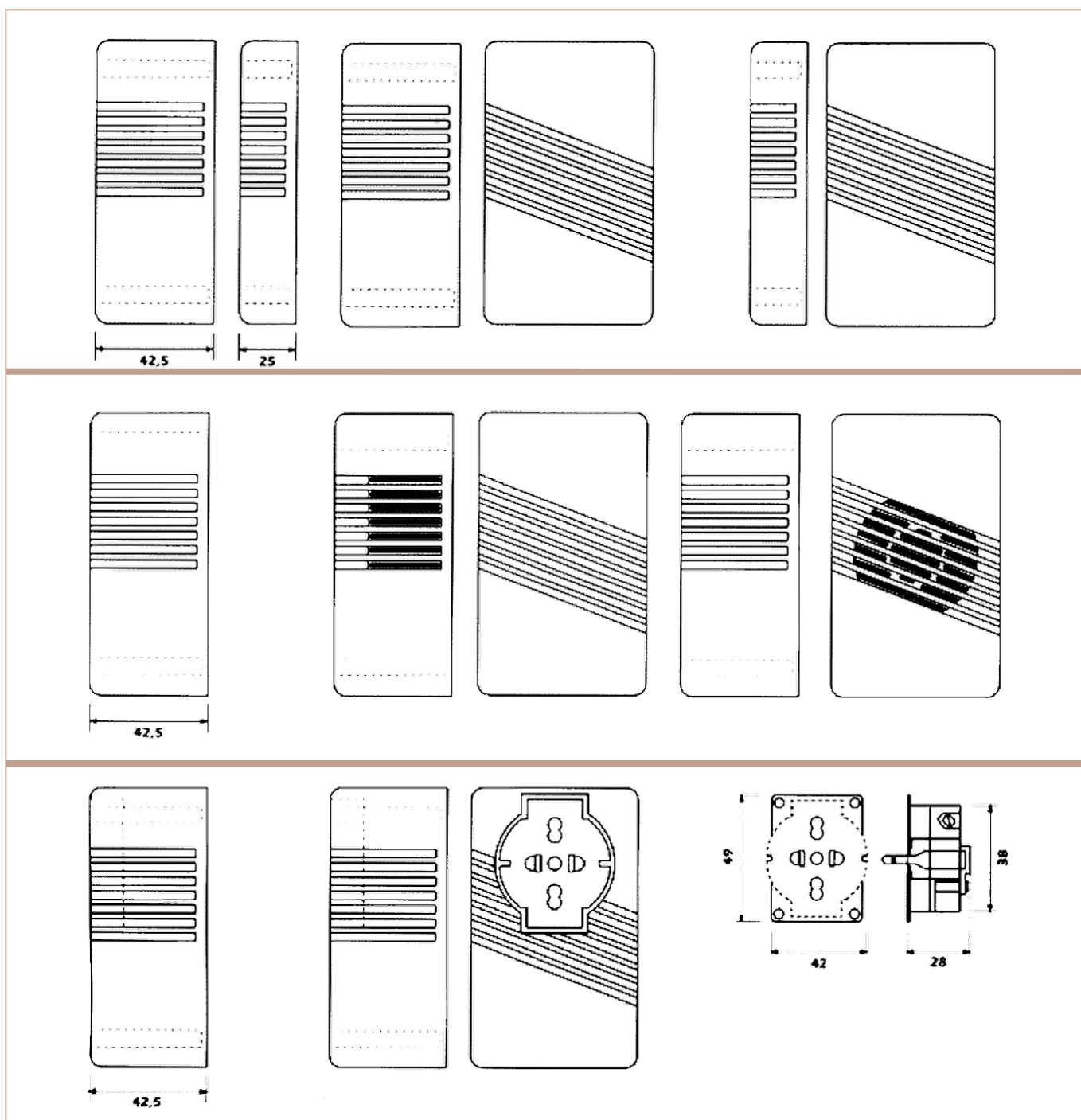


120.65 COPERCHI

I coperchi della Serie 96.56 possono essere aerati, lisci, con alloggiamento per Multipresa USA/EURO/SCHUKO, o lavorati a disegno.

120.65 COVER

The cover of Series 96.56 can be vented, smooth, with Multisocket USA/EURO/SCHUKO, or custom worked.

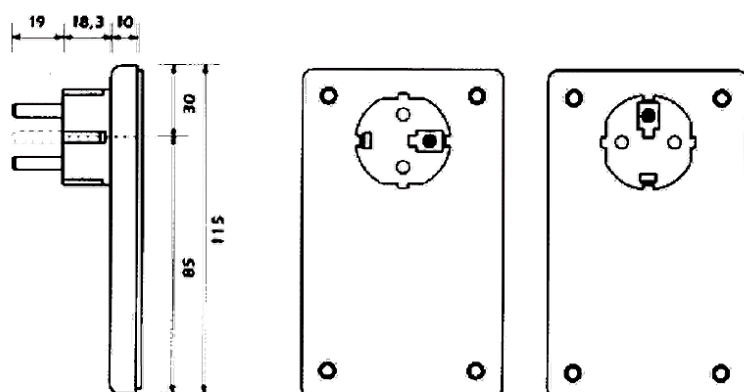
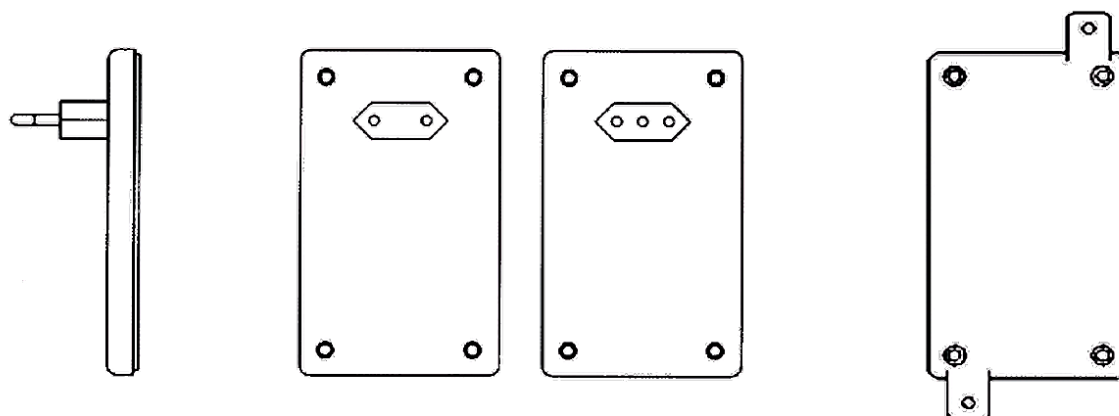
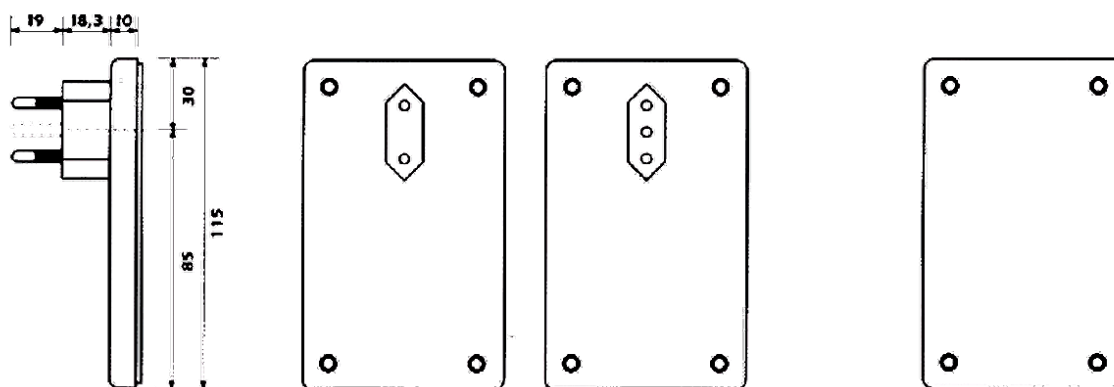


**120.65 BASI**

Le basi della Serie 120.65 possono essere cieche o con varie spine, per gli standard più comuni in Europa. La base è dotata di quattro torrette di fissaggio per circuito stampato, due fermacavi, e quattro fori per l'assemblaggio a vite.

120.65 BASE

The base of Series 120.65 can be blind or with a number of plugs, according to the most common standard in Europe. The base has four towers for p.c.b., two cable fasteners, and four holes for assembly screws.





WORLDWIDE

FISSAGGIO WALLMOUNT



**SERIE STCO130**

La custodia, è prevista per fissaggio a parete. Nel coperchio il fissaggio delle schede elettroniche è a scatto o a vite. Nella base il fissaggio della scheda è a vite, e sono previste due alette di fissaggio. Fissaggio a scatto fra base e /coperchio. Disponibile anche con aerazione a camino (versione /AC). Colore standard bianco RAL 9003. Dimensioni 128x80 h35 mm

SERIES STCO130

The enclosure, is foreseen for Wall Mounting. The cover can house one pcb (snap-in or screwed). The base can house one pcb (screwed), and there are two wall-mounting brackets. Base and cover are snap-on. Available also with "chimney" ventilation (version /AC). Standard colour white RAL 9003. Dimensions 128x80 H35 mm

**SERIE STCO90**

La custodia, 92x80x35 mm, è prevista per fissaggio a parete. Nel coperchio il fissaggio delle schede elettroniche è a scatto o a vite. Nella base il fissaggio della scheda è a vite, e sono previste due alette di fissaggio. Fissaggio a scatto fra base e /coperchio. Disponibile anche con aerazione a camino (versione /AC). Colore standard bianco RAL 9003. Dimensioni 92x80 H35 mm

SERIES STCO90

The enclosure, 92x80x35 mm, is foreseen for Wall Mounting. The cover can house one pcb (snap-in or screwed). The base can house one pcb (screwed), and there are two wall-mounting brackets. Base and cover are snap-on. Available also with "chimney" ventilation (version /AC). Standard colour white RAL 9003. Dimensions 92x80 H35 mm

**SERIE CT**

Custodia in ABS o Policarbonato simile alla RT, con base e coperchio a fissaggio centrale, adatta a circuiti elettronici, trasformatori, induttori e simili. La calotta possiede due finestre per le zone di circuito stampato con morsetti o connettori. Lavorazioni speciali su qualsiasi lato. Colore standard nero. Dimensioni 140.5x38.5 H34 mm

SERIES CT

Case in ABS or Polycarbonate, suitable to house electronic circuits and transformers, similar to RT. The case, with its own cover, is provided with a central mounting hole. The cover has two windows for the connection area of pcb (terminals or connectors). Custom working on any side. Standard colour black.

Dimensions 140.5x38.5 H34 mm

**SERIE 120SSCO A**

Le basi sono dotate di due orecchiette di fissaggio, quattro torrette per il bloccaggio dei circuiti stampati, due fermacavi. La chiusura della scatola avviene tramite viti. Le calotte possono essere aerate o ventilate, forate a disegno.

Dimensioni 120x65 H62 mm

SERIE 120SSCO A

The bases are provided with two mounting brackett, four pcb supports, two cable fastener. Closing of the box is through screws. Covers can be windowed or vented, custom worked as required.

Dimensions 120x65 H62 mm

**SERIE 120SSCO B**

Le basi sono dotate di due orecchiette di fissaggio, quattro torrette per il bloccaggio dei circuiti stampati, due fermacavi. La chiusura della scatola avviene tramite viti. Le calotte possono essere aerate o ventilate, forate a disegno.

Dimensioni 120x65 H40 mm

SERIE 120SSCO B

The bases are provided with two mounting brackett, four pcb supports, two cable fastener. Closing of the box is through screws. Covers can be windowed or vented, custom worked as required.

Dimensions 120x65 H40 mm

**SERIE 120SSCO L**

Le basi sono dotate di due orecchiette di fissaggio, quattro torrette per il bloccaggio dei circuiti stampati, due fermacavi. La chiusura della scatola avviene tramite viti. Le calotte possono essere aerate o ventilate, forate a disegno.

Dimensioni 120x65 H40 mm

SERIE 120SSCO L

The bases are provided with two mounting brackett, four pcb supports, two cable fastener. Closing of the box is through screws. Covers can be windowed or vented, custom worked as required.

Dimensions 120x65 H40 mm

**SERIE 96SSCO A**

Le basi sono dotate di due orecchiette di fissaggio, quattro torrette per il bloccaggio dei circuiti stampati, due fermacavi. La chiusura della scatola avviene tramite viti. Le calotte possono essere aerate o ventilate, forate a disegno.

Dimensioni 96x56 H53 mm

SERIES 96SSCO A

The bases are provided with two mounting brackett, four pcb supports, two cable fastener. Closing of the box is through screws. Covers can be windowed or vented, custom worked as required.

Dimensions 96x56 H53 mm

**SERIE 96SSCO B**

Le basi sono dotate di due orecchiette di fissaggio, quattro torrette per il bloccaggio dei circuiti stampati, due fermacavi. La chiusura della scatola avviene tramite viti. Le calotte possono essere aerate o ventilate, forate a disegno.

Dimensioni 96x56 H30 mm

SERIES 96SSCO B

The bases are provided with two mounting brackett, four pcb supports, two cable fastener. Closing of the box is through screws. Covers can be windowed or vented, custom worked as required.

Dimensions 96x56 H30 mm

**SERIE 96SSCO L**

Le basi sono dotate di due orecchiette di fissaggio, quattro torrette per il bloccaggio dei circuiti stampati, due fermacavi. La chiusura della scatola avviene tramite viti. Le calotte possono essere aerate o ventilate, forate a disegno.

Dimensioni 96x56 H30 mm

SERIES 96SSCO L

The bases are provided with two mounting brackett, four pcb supports, two cable fastener. Closing of the box is through screws. Covers can be windowed or vented, custom worked as required.

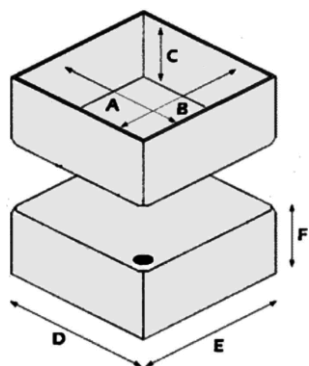
Dimensions 96x56 H30 mm

**IMPREGNAZIONE**

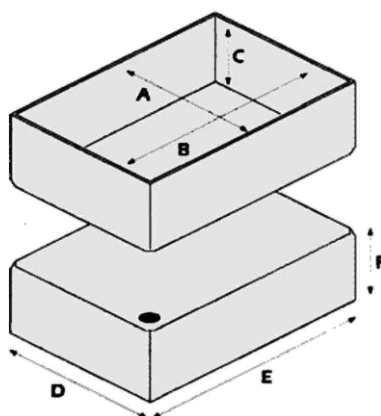
Contenitori per annessamento di circuiti e parti elettroniche. Realizzati in Policarbonato nero, resistente da -20° a $+120^{\circ}$ con ottime proprietà dielettriche. I formati sono quelli utilizzati per i substrati in film spesso e film sottile. I contenitori sono dotati della tacca di riferimento per l'orientamento del modulo. Resina epossidica a richiesta.

POTTING

Housings for sealing electronic parts, made of black Polycarbonate, heath resistant from -20° to $+120^{\circ}\text{C}$ and with high insulation properties. Available sizes are those utilized for thick and thin-film substrates. Each housing has an orientation mark. Epoxy resin on request.

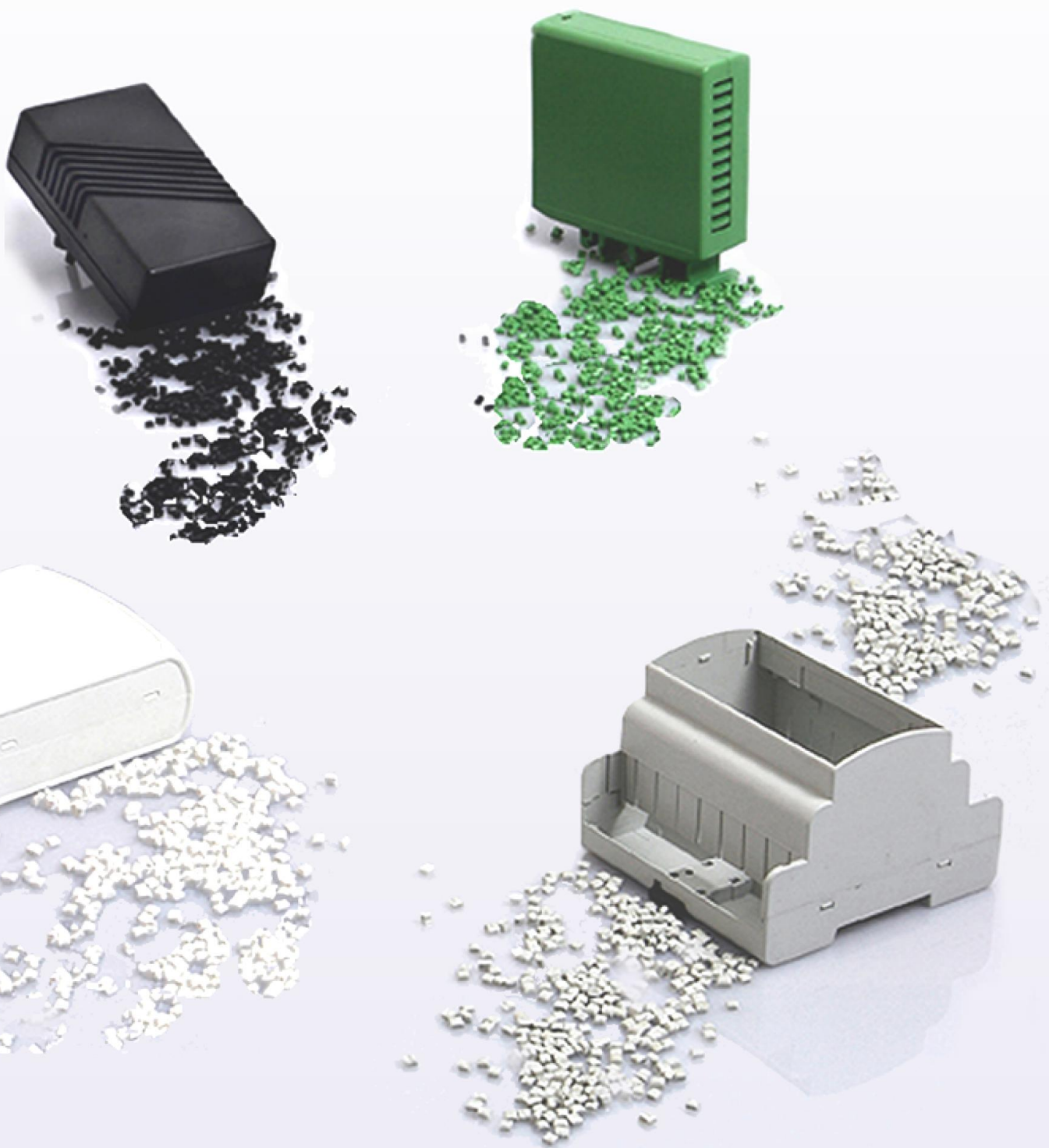
QUADRATA - SQUARE

| COD | A | B | C | D | E | F |
|--------|-------|-------|-------|-------|-------|-------|
| 21.21B | 18,6 | 18,6 | 11,0 | 21,6 | 21,6 | 12,2 |
| 26.26B | 22,2 | 22,2 | 12,1 | 25,9 | 25,9 | 13,3 |
| 29.29A | 26,2 | 26,2 | 26,8 | 29,6 | 29,6 | 28,5 |
| 29.29B | 26,40 | 26,40 | 12,20 | 29,20 | 29,20 | 14,00 |
| 41.41A | 38,1 | 38,1 | 39,2 | 41,2 | 41,2 | 41,0 |
| 42.42A | 39,2 | 39,2 | 27,5 | 42,3 | 42,3 | 28,8 |
| 42.42B | 38,9 | 38,9 | 12,5 | 42,0 | 42,0 | 13,6 |
| 48.48A | 45,0 | 45,0 | 46,4 | 48,9 | 48,9 | 49,1 |
| 54.54B | 52,1 | 52,1 | 12,8 | 54,8 | 54,8 | 13,8 |

RETTANGOLARE - RECTANGULAR

| COD | A | B | C | D | E | F |
|---------|------|------|------|------|------|------|
| 09.36A | 7,1 | 34,1 | 23,5 | 9,6 | 36,2 | 26,2 |
| 10.23B | 8,7 | 21,3 | 4,7 | 10,3 | 23,0 | 5,7 |
| 12.49A | 9,0 | 46,3 | 39,8 | 11,8 | 49,0 | 41,0 |
| 13.33A | 10,0 | 30,0 | 20,5 | 13,9 | 33,7 | 22,0 |
| 15.35A | 12,7 | 32,6 | 23,2 | 15,0 | 35,1 | 24,5 |
| 21.33A | 18,2 | 30,2 | 25,0 | 21,3 | 33,2 | 26,4 |
| 29.41A | 26,2 | 39,1 | 26,8 | 29,2 | 41,9 | 28,3 |
| 29.41B | 26,5 | 39,0 | 12,8 | 29,1 | 41,8 | 13,5 |
| 29.41BB | 26,3 | 39,1 | 8,9 | 29,0 | 41,7 | 10,1 |
| 29.54A | 26,0 | 50,8 | 26,9 | 29,2 | 53,7 | 28,4 |
| 29.54B | 26,7 | 52,0 | 12,6 | 29,2 | 54,8 | 13,8 |
| 32.77B | 30,0 | 74,2 | 12,0 | 32,1 | 76,5 | 15,8 |
| 36.52B | 33,0 | 49,0 | 13,9 | 36,0 | 52,5 | 14,9 |
| 38.58B | 35,2 | 55,5 | 18,5 | 38,0 | 58,0 | 19,8 |
| 44.55A | 41,5 | 51,8 | 27,2 | 44,5 | 54,9 | 28,7 |
| 47.71A | 42,4 | 66,9 | 52,8 | 46,5 | 70,5 | 55,0 |
| 62.55B | 52,8 | 59,3 | 22,5 | 55,4 | 62,0 | 23,8 |
| 65.89A | 60,5 | 64,7 | 31,8 | 64,8 | 88,9 | 33,6 |

■ = cover on request



www.atd-elektronik.cz

