



### MINI MODULARE

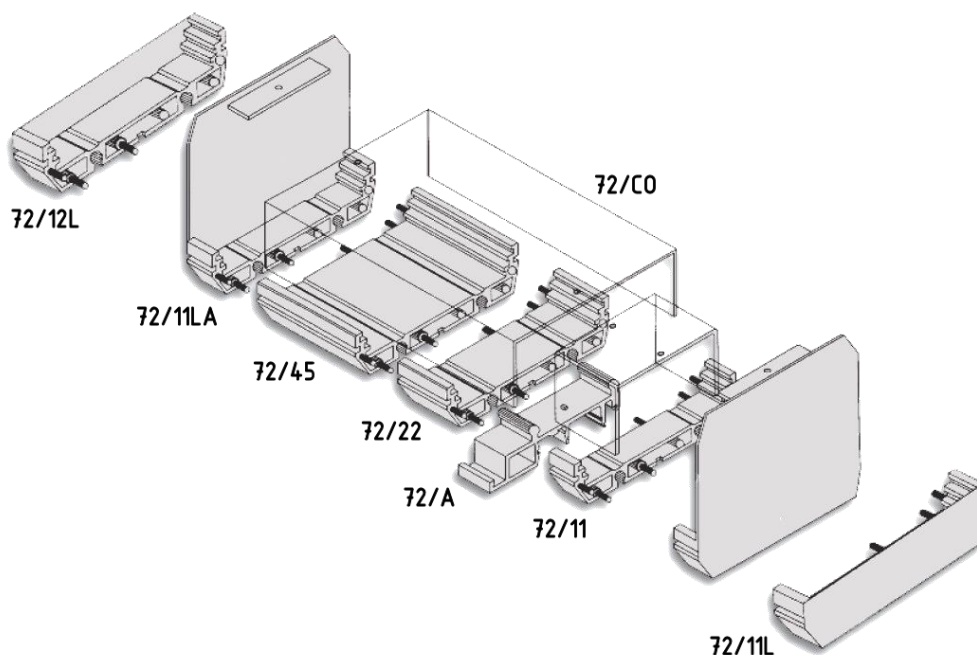
Le vaschette interfaccia bipasso della serie Mini possono ospitare circuiti stampati di due larghezze (68 mm – 72 mm) e sono adatte per il montaggio su barra DIN-EN 50022 e DIN-EN 50035. I supporti sono in materiale autoestinguente (UL94 V0) nei colori verde RAL6017, grigio RAL7035 e nero RAL7021. Colori speciali a richiesta. Le coperture sono realizzate su misura in colore nero, trasparente o, a richiesta, in altri colori.

### MODULAR MINI

Two-width patented housing for interface units, Mini Series, are suitable for 68mm and 72mm pcb, for mounting on DIN EN 50022 – 50035 rails. The material is self-extinguishing polyamide, green (RAL 6017), grey (RAL7035) or black (RAL 7021). Special colours on request. Covers can be custom made, clear, black or coloured.

72/11LA	12.25mm Lat. Alto – Side High
72/11L	11.25mm Laterale - Side
72/11LG	11.25mm Lat. con gancio – Side w/ foot
72/12L	12.25mm Laterale - Side
72/20L	20.5mm Laterale - Side
72/22L	22.5mm Laterale - Side
72/45L	45mm Laterale - Side
72/10	10.25mm Intermedio - Intermediate
72/11	11.25mm Intermedio - Intermediate
72/22	22.5mm Intermedio - Intermediate
72/45	45mm Intermedio - Intermediate
72/A	Gancio - Foot
72/CO	Calotta PC – PC cover

### CODICI - CODES

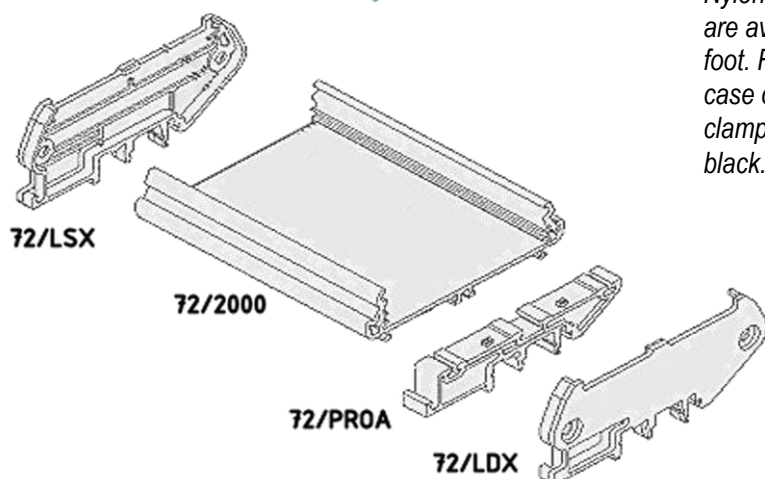


## MINI PROFILO – PROFILE MINI

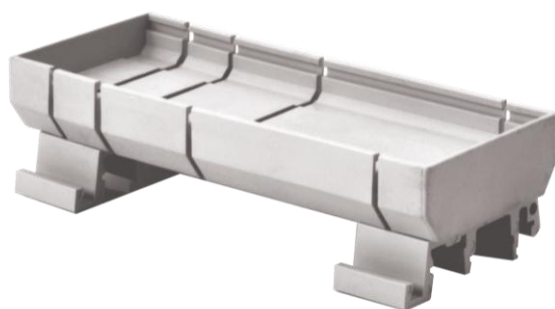


Supporto profilato per interfaccia 72 mm, con lunghezza di 2 m, tagliato a misura. Il laterale e il gancio sono in Nylon V0 autoestinguente. Il profilato è in PVC autoestinguente V0. Sono disponibili laterali (destro e sinistro) con gancio incorporato e fissaggio con vite. Per montaggi molto lunghi è disponibile il gancio intermedio supplementare. Colori standard verde e nero.

*Profile for interface 72 mm wide, 2m long, delivered cut to length. The side element with rail foot is in Nylon V0. The profile is in PVC V0. Side elements are available (right and left), always including the rail foot. Fixing is by means of self-tapping screws. In case of very long mounting, an auxiliary intermediate clamp is available. Standard colours: green and black.*



## BABY MODULARE – MODULAR BABY



La vaschetta interfaccia della Serie BABY è disponibile in un'unica larghezza (43 mm) ed è adatta per il montaggio su barra DIN-EN-50022 e DIN-EN-50035. Sono applicabili le coperture realizzate su misura per la protezione della scheda, in policarbonato trasparente o opaco. I supporti sono in materiale autoestinguente (UL94V0) nei colori verde, grigio e nero.

*The BABY Series is 43 mm-wide, for housing small interface units, suitable for mounting on DIN EN 50022– 50035 rail. Protection covers (cut to length) are available, made of clear or blind polycarbonate. The material is self-extinguishing (UL 94V0), green, grey or black.*

