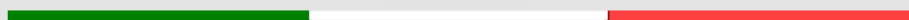




VERTICALI GUIDA DIN DIN RAIL VERTICAL





CM X38-17 – 17.5 mm

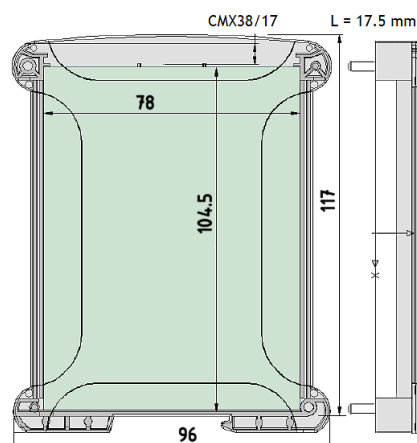
Il contenitore da guida DIN EN 50022-50035 permette il montaggio di un circuito stampato in verticale con la possibilità di alloggiare i connettori o morsetti estraibili. Sul lato frontale si monta la piastrina piana. Si eseguono lavorazioni custom su qualsiasi lato del contenitore (cave, fori, asole). Il materiale utilizzato è Blend PC/ABS, o a richiesta UL94 V0 nei colori standard verde, grigio e nero. Colori speciali a richiesta.

CMX38-17 - 17.5 mm

Housing for DIN EN 50022-50035 rail is suitable for mounting one vertical printed circuit and to house connectors or plug-in terminals. On the front side a flat panel is mounted.

*Custom drilling on any side (windows, holes and slots)
Made of Blend PC/ABS, or on request UL94 V0, in green, in grey or in black. Special colours on request.*

Dimensioni - Dimensions



Struttura

Sul fronte e sul retro viene montata una griglia con la possibilità di alloggiare i connettori o morsetti a vite estraibili.

Il circuito stampato può avere fino a 38 morsetti con passo 5.08mm, o un equivalente numero di connettori.

Il frontalino è un pannello piano su cui può essere montata una copertura curva trasparente.

Structure

On the front and on the back there is a grid allowing for mounting of connectors and plug-in terminals.

The printed circuit board can have up to 38 terminals at 5.08 mm pitch, or an equivalent number of connectors.

The front bezel is a flat panel, with the possibility to mount a transparent curved/hinged cover.



CM X3817 TBUS 17.5 mm

Il contenitore da guida DIN permette il montaggio di un circuito stampato in verticale con la possibilità di alloggiare i connettori diretti per TBUS a 5 poli. Sul lato frontale si monta la piastrina piana.

Si eseguono lavorazioni custom su qualsiasi lato del contenitore (cave, fori, asole). Il materiale utilizzato è Blend PC/ABS, o a richiesta UL94 V0 nei colori standard verde, grigio e nero. Colori speciali a richiesta.

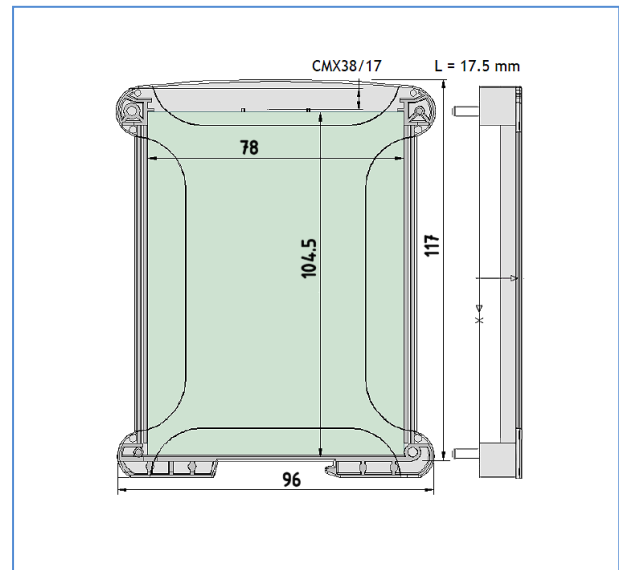
CMX3817 TBUS - 17.5 mm

Housing for DIN rail is suitable for mounting one vertical printed circuit and to house connectors for 5-pole TBUS. On the front side a flat panel is mounted.

*Custom drilling on any side (windows, holes and slots)
Made of Blend PC/ABS, or on request UL94 V0, in green, in grey or in black. Special colours on request.*



Dimensioni - Dimensions



Struttura

Sul fronte e sul retro viene montata una griglia con la possibilità di alloggiare i connettori o morsetti a vite estraibili.

Il circuito stampato può avere fino a 38 morsetti con passo 5.08mm, o un equivalente numero di connettori.

Il frontalino è un pannello piano su cui può essere montata una copertura curva trasparente.

Structure

On the front and on the back there is a grid allowing for mounting of connectors and plug-in terminals.

The printed circuit board can have up to 38 terminals at 5.08 mm pitch, or an equivalent number of connectors.

The front bezel is a flat panel, with the possibility to mount a transparent curved/hinged cover.



CM X3822 – 22.5 mm

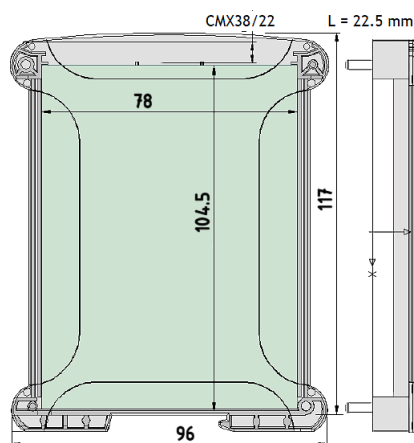
Il contenitore da guida DIN EN 50022-50035 permette il montaggio di un circuito stampato in verticale con la possibilità di alloggiare i connettori o morsetti estraibili. Sul lato frontale si monta la piastrina piana. Si eseguono lavorazioni custom su qualsiasi lato del contenitore (cave, fori, asole). Il materiale utilizzato è Blend PC/ABS, o a richiesta UL94 V0 nei colori standard verde, grigio e nero. Colori speciali a richiesta.

CMX3822 - 22.5 mm

Housing for DIN EN 50022-50035 rail is suitable for mounting one vertical printed circuit and to house connectors or plug-in terminals. On the front side a flat panel is mounted.

*Custom drilling on any side (windows, holes and slots)
Made of Blend PC/ABS, or on request UL94 V0, in green, in grey or in black. Special colours on request.*

Dimensioni - Dimensions



Struttura

Sul fronte e sul retro viene montata una griglia con la possibilità di alloggiare i connettori o morsetti a vite estraibili.

Il circuito stampato può avere fino a 38 morsetti con passo 5.08mm, o un equivalente numero di connettori.

Il frontalino è un pannello piano su cui può essere montata una copertura curva trasparente.

Structure

On the front and on the back there is a grid allowing for mounting of connectors and plug-in terminals.

The printed circuit board can have up to 38 terminals at 5.08 mm pitch, or an equivalent number of connectors.

The front bezel is a flat panel, with the possibility to mount a transparent curved/hinged cover.



CM X3822 TBUS 22.5 mm

Il contenitore da guida DIN permette il montaggio di un circuito stampato in verticale con la possibilità di alloggiare i connettori diretti per TBUS a 5 poli. Sul lato frontale si monta la piastrina piana.

Si eseguono lavorazioni custom su qualsiasi lato del contenitore (cave, fori, asole). Il materiale utilizzato è Blend PC/ABS, o a richiesta UL94 V0 nei colori standard verde, grigio e nero. Colori speciali a richiesta.

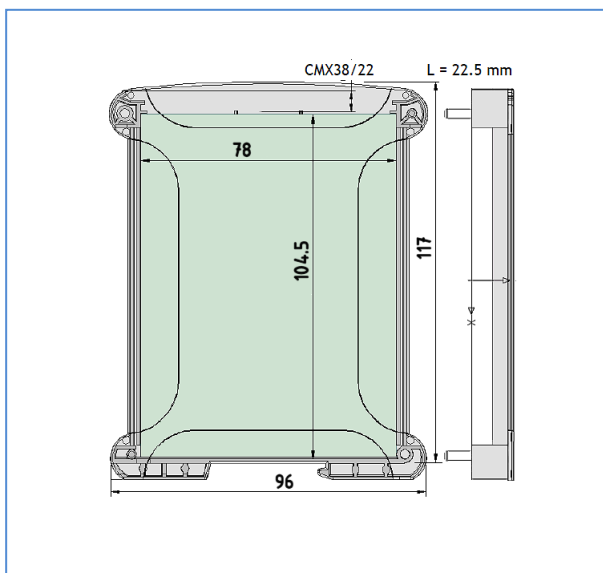
CMX3822 TBUS - 22.5 mm

Housing for DIN rail is suitable for mounting one vertical printed circuit and to house connectors for 5-pole TBUS. On the front side a flat panel is mounted.

*Custom drilling on any side (windows, holes and slots)
Made of Blend PC/ABS, or on request UL94 V0, in green, in grey or in black. Special colours on request.*



Dimensioni - Dimensions



Struttura

Sul fronte e sul retro viene montata una griglia con la possibilità di alloggiare i connettori o morsetti a vite estraibili.

Il circuito stampato può avere fino a 38 morsetti con passo 5.08mm, o un equivalente numero di connettori.

Il frontalino è un pannello piano su cui può essere montata una copertura curva trasparente.

Structure

On the front and on the back there is a grid allowing for mounting of connectors and plug-in terminals.

The printed circuit board can have up to 38 terminals at 5.08 mm pitch, or an equivalent number of connectors.

The front bezel is a flat panel, with the possibility to mount a transparent curved/hinged cover.



CM X38-35 – 35 mm

Il contenitore da guida DIN EN 50022-50035 permette il montaggio di due circuiti stampati in verticale con la possibilità di alloggiare i connettori o morsetti estraibili. Sul lato frontale si monta la piastrina piana.

Si eseguono lavorazioni custom su qualsiasi lato del contenitore (cave, fori, asole). Il materiale utilizzato è Blend PC/ABS, o a richiesta UL94 V0 nei colori standard verde, grigio e nero. Colori speciali a richiesta.

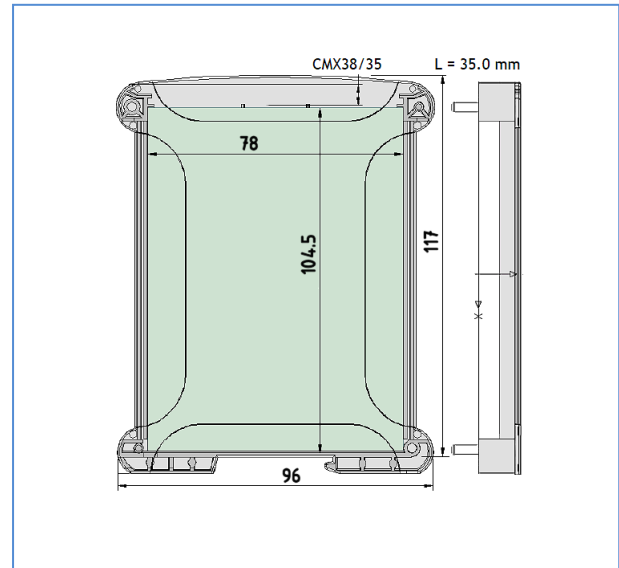
CMX38-35- 35 mm

Housing for DIN EN 50022-50035 rail is suitable for mounting two vertical printed circuits and to house connectors or plug-in terminals. On the front side a flat panel is mounted.

*Custom drilling on any side (windows, holes and slots)
Made of Blend PC/ABS, or on request UL94 V0, in green, in grey or in black. Special colours on request.*



Dimensioni - Dimensions



Struttura

Sul fronte e sul retro viene montata una griglia con la possibilità di alloggiare i connettori o morsetti a vite estraibili.

Il circuito stampato può avere fino a 38 morsetti con passo 5.08mm, o un equivalente numero di connettori.

Il frontalino è un pannello piano su cui può essere montata una copertura curva trasparente.

Structure

On the front and on the back there is a grid allowing for mounting of connectors and plug-in terminals.

The printed circuit board can have up to 38 terminals at 5.08 mm pitch, or an equivalent number of connectors.

The front bezel is a flat panel, with the possibility to mount a transparent curved/hinged cover.

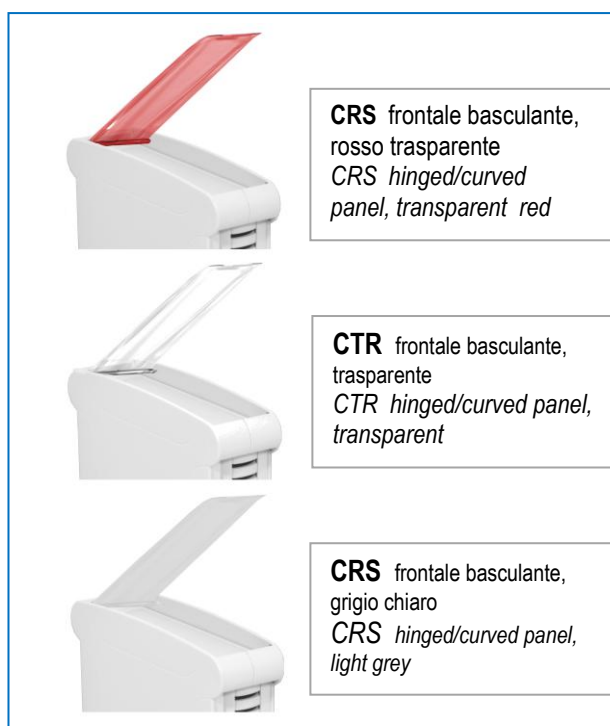


CMX 3845 – 45 mm

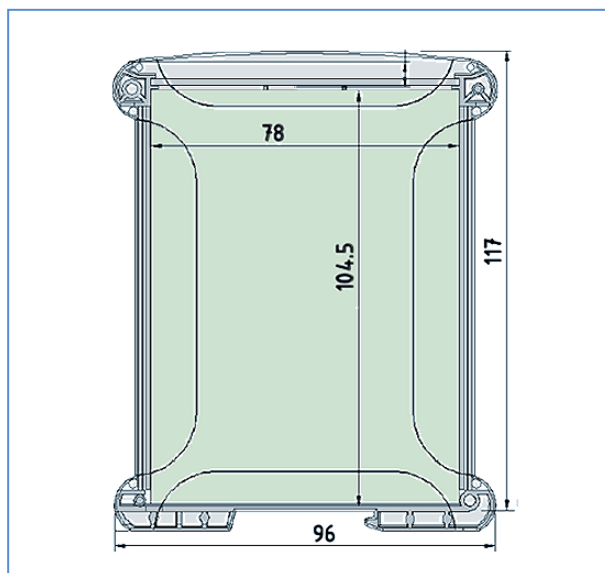
Il contenitore da guida DIN EN 50022-50035 permette il montaggio di circuiti stampati in verticale e in orizzontale, con la possibilità di alloggiare i connettori o morsetti estraibili. Si eseguono lavorazioni custom. Il materiale utilizzato è Blend PC/ABS, o a richiesta UL94 V0 nei colori standard verde, grigio e nero. Colori speciali a richiesta.

CMX 3845 - 45 mm

Housing for DIN EN 50022-50035 rail is suitable for mounting vertical and horizontal printed circuits and to house connectors or plug-in terminals. Custom drilling on request. Made of Blend PC/ABS, or on request UL94 V0, in green, in grey or in black. Special colours on request.



Dimensioni - Dimensions



Struttura

Sul fronte e sul retro vengono montate griglie fessurate o chiuse, sezionabili a piacere.

Il circuito stampato può avere fino a **76** morsetti con passo 5.08mm, o i connettori equivalenti.

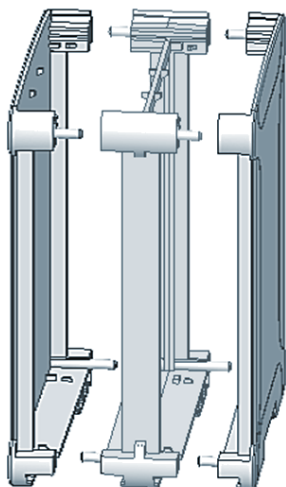
Il frontalino è una piastra piana su cui può essere montato un frontale basculante trasparente (CTR), rosso trasp. (CRS) o grigio (CGR).

Structure

On the front and on the back there are grids (slotted or blind), that can be cut to any length.

The printed circuit board can have up to **76** terminals at 5.08 mm pitch, or the equivalent connectors.

The front bezel is a flat panel, with a transparent curved/hinged cover, transparent (CTR), red transp. (CRS) or grey (CGR).



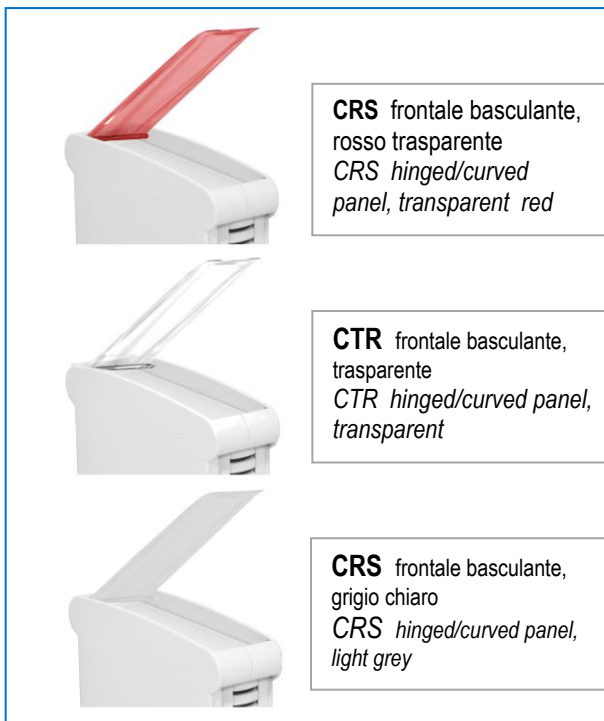


CMX 3868 – 67.5 mm

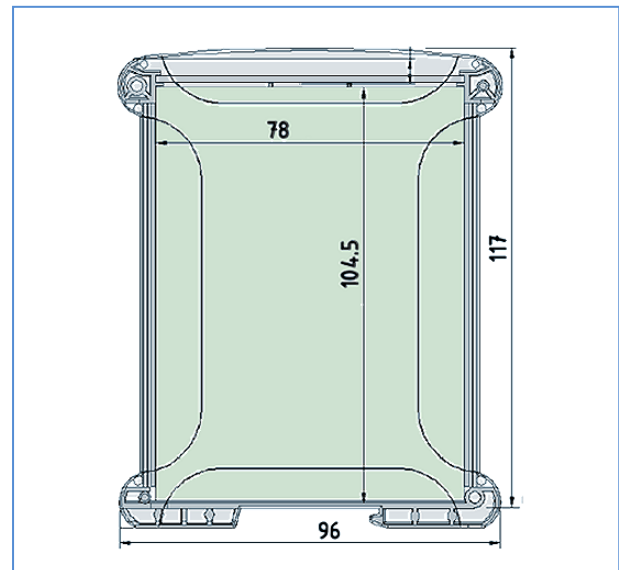
Il contenitore da guida DIN EN 50022-50035 permette il montaggio di circuiti stampati in verticale e in orizzontale, con la possibilità di alloggiare i connettori o morsetti estraibili. Si eseguono lavorazioni custom. Il materiale utilizzato è Blend PC/ABS, o a richiesta UL94 V0 nei colori standard verde, grigio e nero. Colori speciali a richiesta.

CMX 3868- 67.5 mm

Housing for DIN EN 50022-50035 rail is suitable for mounting vertical and horizontal printed circuits and to house connectors or plug-in terminals. Custom drilling on request. Made of Blend PC/ABS, or on request UL94 V0, in green, in grey or in black. Special colours on request.



Dimensioni - Dimensions



Struttura

Sul fronte e sul retro vengono montate griglie fessurate o chiuse, sezionabili a piacere.

Il circuito stampato può avere fino a **114** morsetti con passo 5.08mm, o i connettori equivalenti.

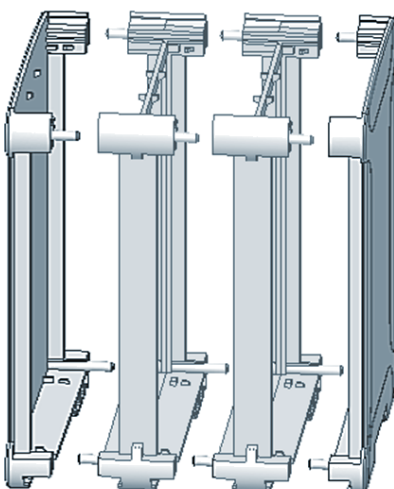
Il frontalino è un piastra piana su cui può essere montato un frontale basculante trasparente (CTR), rosso trasp. (CRS) o grigio (CGR).

Structure

On the front and on the back there are grids (slotted or blind), that can be cut to any length.

The printed circuit board can have up to **114** terminals at 5.08 mm pitch, or the equivalent connectors.

The front bezel is a flat panel, with a transparent curved/hinged cover, transparent (CTR), red transp. (CRS) or grey (CGR).

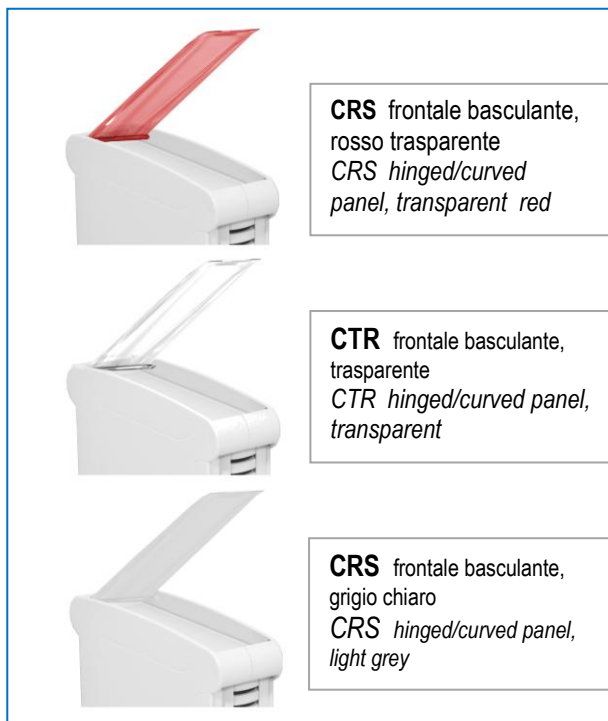
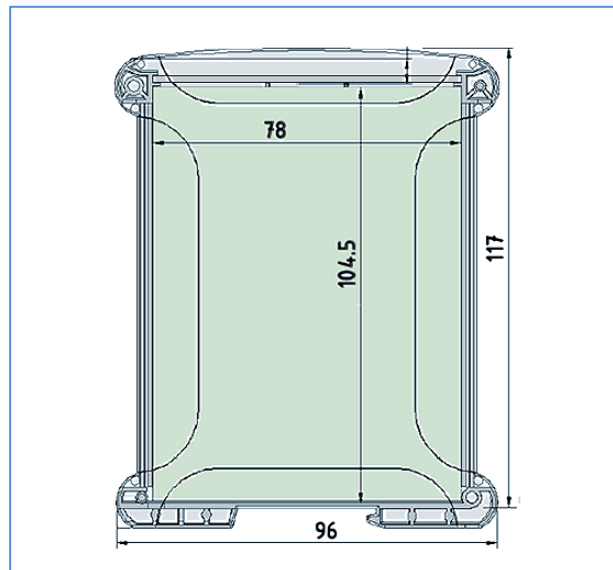


**CMX 3868 – 90 mm**

Il contenitore da guida DIN EN 50022-50035 permette il montaggio di circuiti stampati in verticale e in orizzontale, con la possibilità di alloggiare i connettori o morsetti estraibili. Si eseguono lavorazioni custom. Il materiale utilizzato è Blend PC/ABS, o a richiesta UL94 V0 nei colori standard verde, grigio e nero. Colori speciali a richiesta.

CMX 3868- 90 mm

Housing for DIN EN 50022-50035 rail is suitable for mounting vertical and horizontal printed circuits and to house connectors or plug-in terminals. Custom drilling on request. Made of Blend PC/ABS, or on request UL94 V0, in green, in grey or in black. Special colours on request

**Dimensioni - Dimensions****Struttura**

Sul fronte e sul retro vengono montate griglie fessurate o chiuse, sezionabili a piacere.

Il circuito stampato può avere fino a **152** morsetti con passo 5.08mm, o i connettori equivalenti.

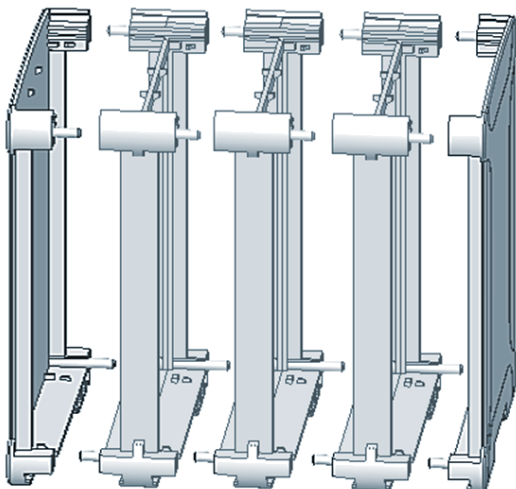
Il frontalino è una piastra piana su cui può essere montato un frontale basculante trasparente (CTR), rosso trasp. (CRS) o grigio (CGR).

Structure

On the front and on the back there are grids (slotted or blind), that can be cut to any length.

*The printed circuit board can have up to **152** terminals at 5.08 mm pitch, or the equivalent connectors.*

The front bezel is a flat panel, with a transparent curved/hinged cover, transparent (CTR), red transp. (CRS) or grey (CGR).





CM20

CM 20 – 25 mm

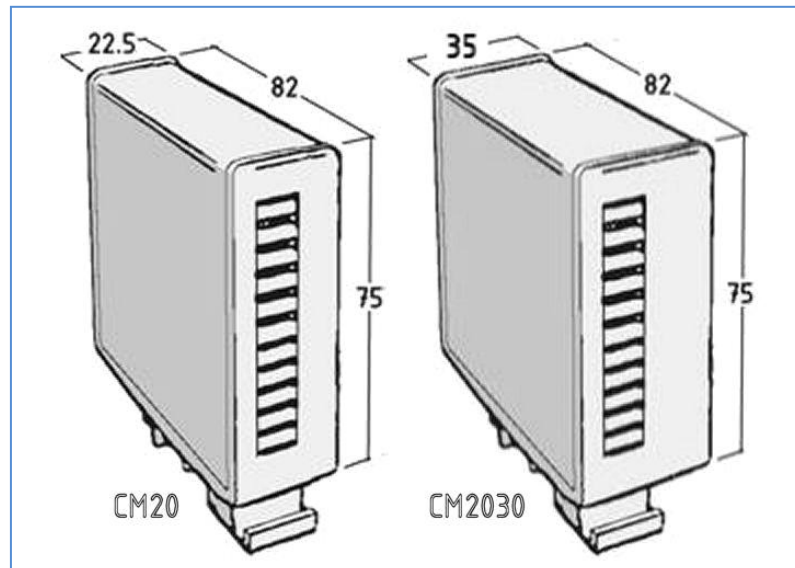
Il contenitore da guida DIN EN 50022-50035 permette il montaggio di un circuito stampato in verticale con la possibilità di alloggiare i connettori, faston o morsetti a vite estraibili. Sul lato frontale è agganciabile, a contenitore chiuso, la piastrina con la pre-foratura per i led. Si eseguono lavorazioni custom su qualsiasi lato del contenitore (cave, fori, asole). Il materiale utilizzato è Blend PC/ABS, o a richiesta UL94 V0 nei colori standard verde, grigio e nero.

Dimensioni: 22.5 mm x 82 mm H75

CM20 - 25 mm

Housing for DIN EN 50022-50035 rail is suitable for mounting one vertical printed circuit and to house connectors, faston or detachable terminal strips of any step. On the front side is possible to add, with closed housing, a plate with holes for led. Custom drilling on any side (windows, holes and slots) Made of Blend PC/ABS, or on request UL94 V0, in green, in grey or in black.

Dimensions: 22.5 mm x 82 mm H75

Dimensioni - Dimensions

CM20/30

CM 20/30 – 35 mm

Il contenitore da guida DIN EN 50022-50035 permette il montaggio di due circuiti stampati in verticale con la possibilità di alloggiare i connettori, faston o morsetti estraibili. Sul lato frontale è agganciabile, a contenitore chiuso, la piastrina con la pre-foratura per i led. Si eseguono lavorazioni custom su qualsiasi lato del contenitore (cave, fori, asole). Il materiale utilizzato è Blend PC/ABS, o a richiesta V0 (U94) nei colori standard verde, grigio e nero.

Dimensioni: 35 mm x 82 mm H75

CM 20/30 – 35 mm

Housing for DIN EN 50022-50035 rail is suitable for mounting two vertical printed circuits and to house connectors, faston or detachable terminal strips of any step. On the front side is possible to add, with closed housing, a plate with holes for led. Custom drilling on any side (windows, holes and slots). Made of Blend PC/ABS, or on request UL94 V0, in green, in grey or in black.

Dimensions: 35 mm x 82 mm H75