

CONTENITORI PER ELETTRONICA

ENCLOSURES FOR ELECTRONICS



www.atd-elektronik.cz

03

MODULARI DIN
DIN MODULAR



35

VERTICALI DIN
DIN VERTICAL



45

DOMOTICA
DOMOTICS



63

SUPPORTI DIN
DIN SUPPORTS



69

MTL
NO-MOULD



73

CUSTOM
CUSTOM



77

ALIMENTATORI
POWERBOX



83

FISSAGGIO
WALLMOUNT



87

IMPREGNAZIONE
POTTING





www.atd-elektronik.cz



MODULARI GUIDA DIN DIN RAIL MODULAR

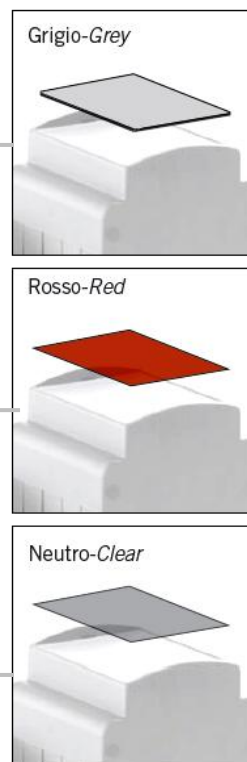


MR1/TK CR



MR1/TK SC

Frontale
Front Panel



MR1/TK

Contenitore modulare da 1 unità, H 53 mm, per montaggio su guida Omega DIN EN50022. Atto a contenere strumentazione analogica o digitale.

La chiusura fra base e coperchio è a scatto. La zona d'interconnessione è fessurata e può essere aperta o chiusa con copri-morsetti. Si eseguono lavorazioni custom su qualsiasi lato (cave, fori, asole). Il materiale utilizzato è di PC/ABS, a richiesta in classe UL94V0, in grigio RAL 7035.

Colori speciali a richiesta.

Dimensioni 18 mm x 96 mm H53

MR1/TK

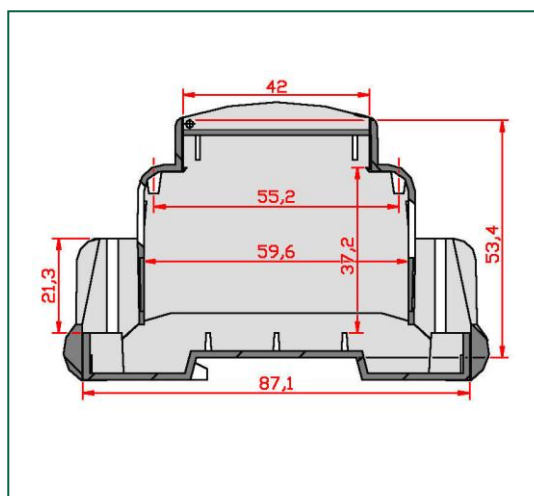
Modular Housing, 1 unit, H 53 mm, for mounting on Omega Rail acc. to DIN EN 50022. It is suitable to house analogue and digital instrumentation.

Snap-in locking between base and cover. The interconnection area is slotted and can be open or covered with the relevant terminal covers. Custom drilling on any side (windows, holes, slots). Made in Blend PC/ABS, on request in class UL94V0, in RAL7035 grey.

Special colours on request.

Dimensions: 18 mm x 96 mm H53

Dimensioni - Dimensions



Coprimorsetti – Terminal Guard



2TKCL



2TKML



2TKEIB



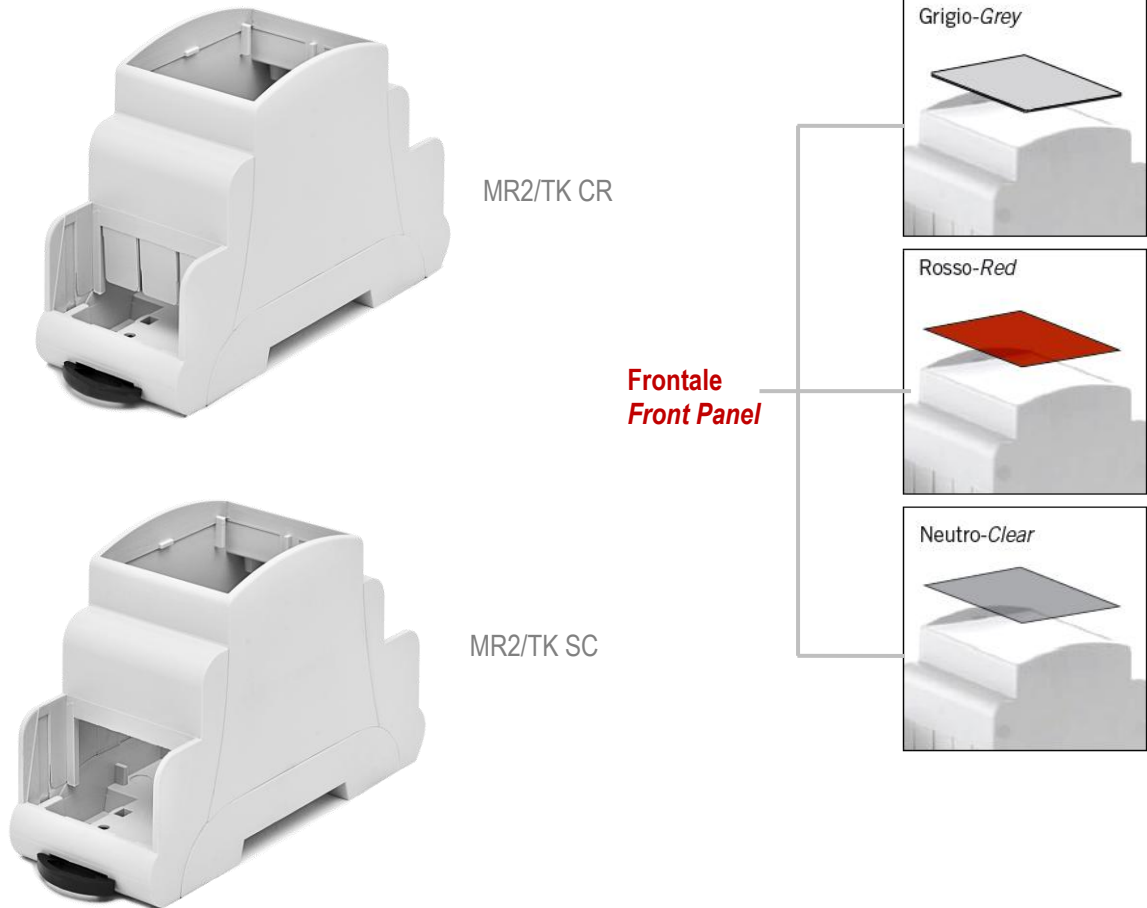
2TKAL



2TKFC



2TKDS



MR2/TK

Contenitore modulare da 2 unità, H 53 mm, per montaggio su guida Omega DIN EN50022. Atto a contenere strumentazione analogica o digitale. La chiusura fra base e coperchio è a scatto. La zona d'interconnessione è fessurata e può essere aperta o chiusa con copri-morsetti. Si eseguono lavorazioni custom su qualsiasi lato (cave, fori, asole). Il materiale utilizzato è d PC/ABS, a richiesta in classe UL94V0, in grigio RAL 7035. **Colori speciali a richiesta.**

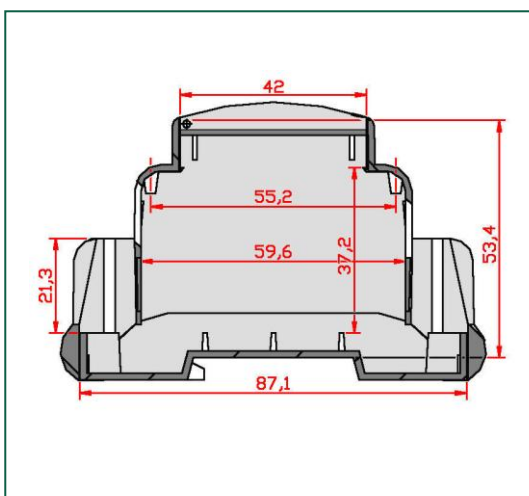
Dimensioni 35 mm x 96 mm H53

MR2/TK

Modular Housing, 2 unit, H 53 mm, for mounting on Omega Rail acc. to DIN EN 50022. It is suitable to house analogue and digital instrumentation. Snap-in locking between base and cover. The interconnection area is slotted and can be open or covered with the relevant terminal covers. Custom drilling on any side (windows, holes, slots). Made in Blend PC/ABS, on request in class UL94V0, in RAL7035 grey. **Special colours on request.**

Dimensions: 35 mm x 96 mm H53

Dimensioni - Dimensions

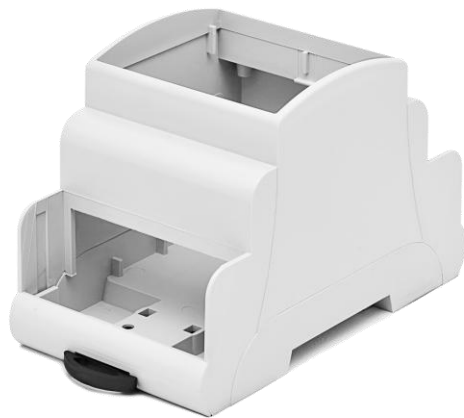


Coprimorsetti – Terminal Guard



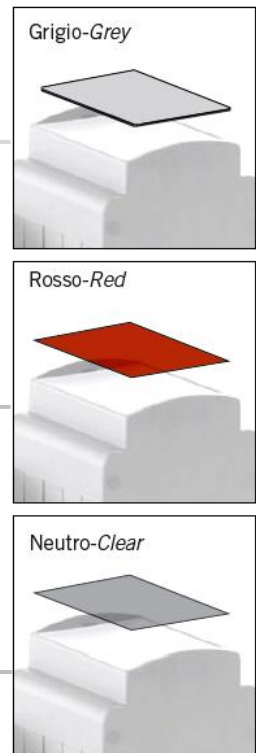


MR3/TK CR



MR3/TK SC

Frontale
Front Panel



MR3/TK

Contenitore modulare da 3 unità, H 53 mm, per montaggio su guida Omega DIN EN50022. Atto a contenere strumentazione analogica o digitale. La chiusura fra base e coperchio è a scatto. La zona d'interconnessione è fessurata e può essere aperta o chiusa con copri-morsetti. Si eseguono lavorazioni custom su qualsiasi lato (cave, fori, asole). Il materiale utilizzato è d PC/ABS, a richiesta in classe UL94V0, in grigio RAL 7035. **Colori speciali a richiesta.**

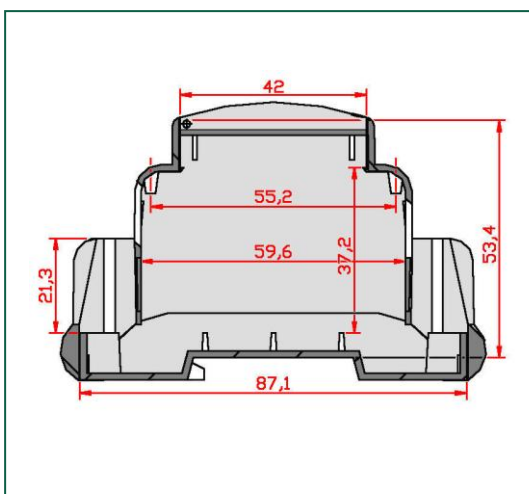
Dimensioni: 53 mm x 96 mm H53

MR3/TK

Modular Housing, 3 unit, H 53 mm, for mounting on Omega Rail acc. to DIN EN 50022. It is suitable to house analogue and digital instrumentation. Snap-in locking between base and cover. The interconnection area is slotted and can be open or covered with the relevant terminal covers. Custom drilling on any side (windows, holes, slots). Made in Blend PC/ABS, on request in class UL94V0, in RAL7035 grey. **Special colours on request.**

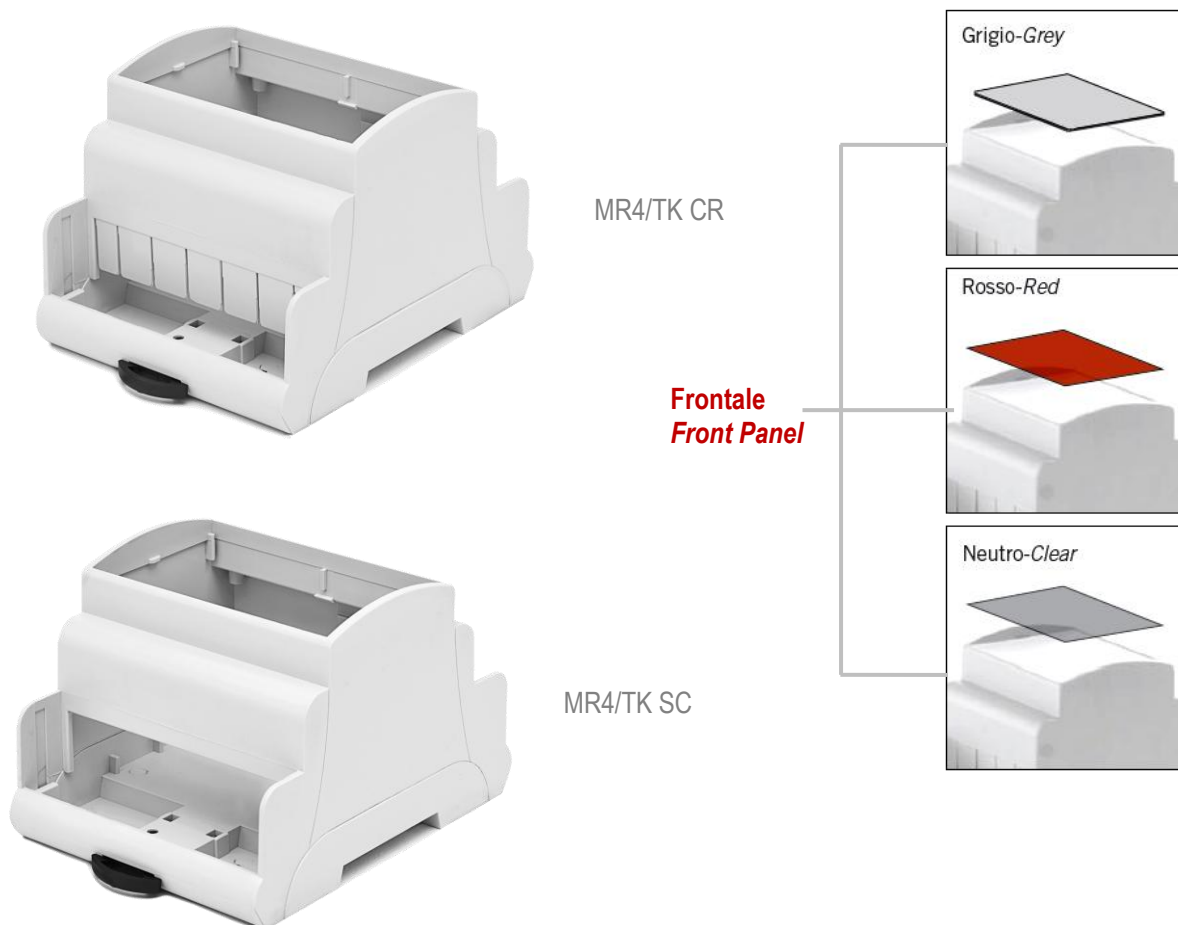
Dimensions: 53 mm x 96 mm H53

Dimensioni - Dimensions



Coprimorsetti – Terminal Guard





MR4/TK

Contenitore modulare da 4 unità, H 53 mm, per montaggio su guida Omega DIN EN50022. Atto a contenere strumentazione analogica o digitale. La chiusura fra base e coperchio è a scatto. La zona d'interconnessione è fessurata e può essere aperta o chiusa con copri-morsetti. Si eseguono lavorazioni custom su qualsiasi lato (cave, fori, asole). Il materiale utilizzato è d PC/ABS, a richiesta in classe UL94V0, in grigio RAL 7035. **Colori speciali a richiesta.**

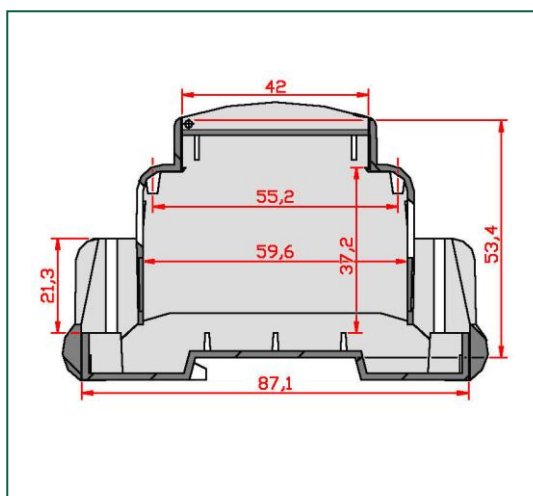
Dimensioni 70 mm x 96 mm H53

MR4/TK

Modular Housing, 4 unit, H 53 mm, for mounting on Omega Rail acc. to DIN EN 50022. It is suitable to house analogue and digital instrumentation. Snap-in locking between base and cover. The interconnection area is slotted and can be open or covered with the relevant terminal covers. Custom drilling on any side (windows, holes, slots). Made in Blend PC/ABS, on request in class UL94V0, in RAL7035 grey. **Special colours on request.**

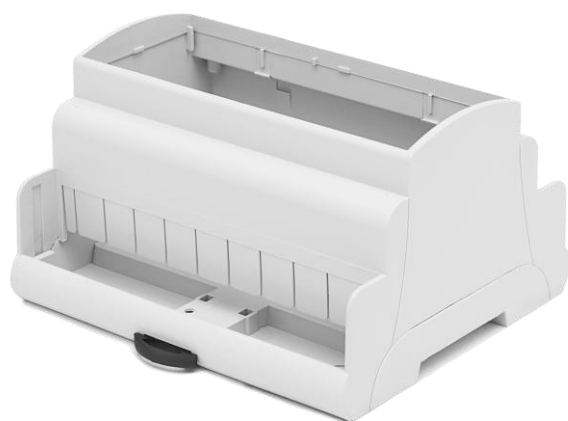
Dimensions: 70 mm x 96 mm H53

Dimensioni - Dimensions



Coprimorsetti – Terminal Guards



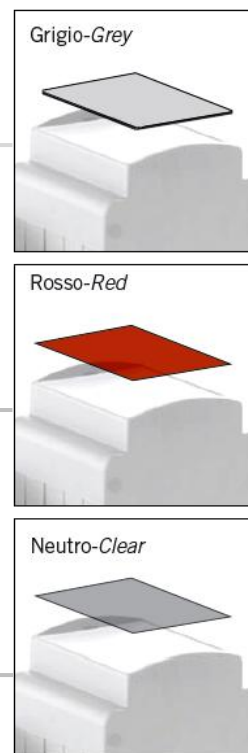


MR6/TK CR



MR6/TK SC

Frontale
Front Panel



MR6/TK

Contenitore modulare da 6 unità, H 53 mm, per montaggio su guida Omega DIN EN50022. Atto a contenere strumentazione analogica o digitale. La chiusura fra base e coperchio è a scatto. La zona d'interconnessione è fessurata e può essere aperta o chiusa con copri-morsetti. Si eseguono lavorazioni custom su qualsiasi lato (cave, fori, asole). Il materiale utilizzato è d PC/ABS, a richiesta in classe UL94V0, in grigio RAL 7035. **Colori speciali a richiesta.**

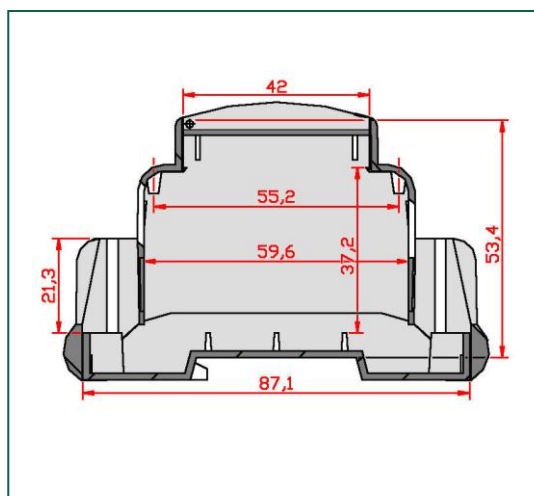
Dimensioni: 105 mm x 96 mm H53

MR6/TK

Modular Housing, 6 unit, H 53 mm, for mounting on Omega Rail acc. to DIN EN 50022. It is suitable to house analogue and digital instrumentation. Snap-in locking between base and cover. The interconnection area is slotted and can be open or covered with the relevant terminal covers. Custom drilling on any side (windows, holes, slots). Made in Blend PC/ABS, on request in class UL94V0, in RAL7035 grey. **Special colours on request.**

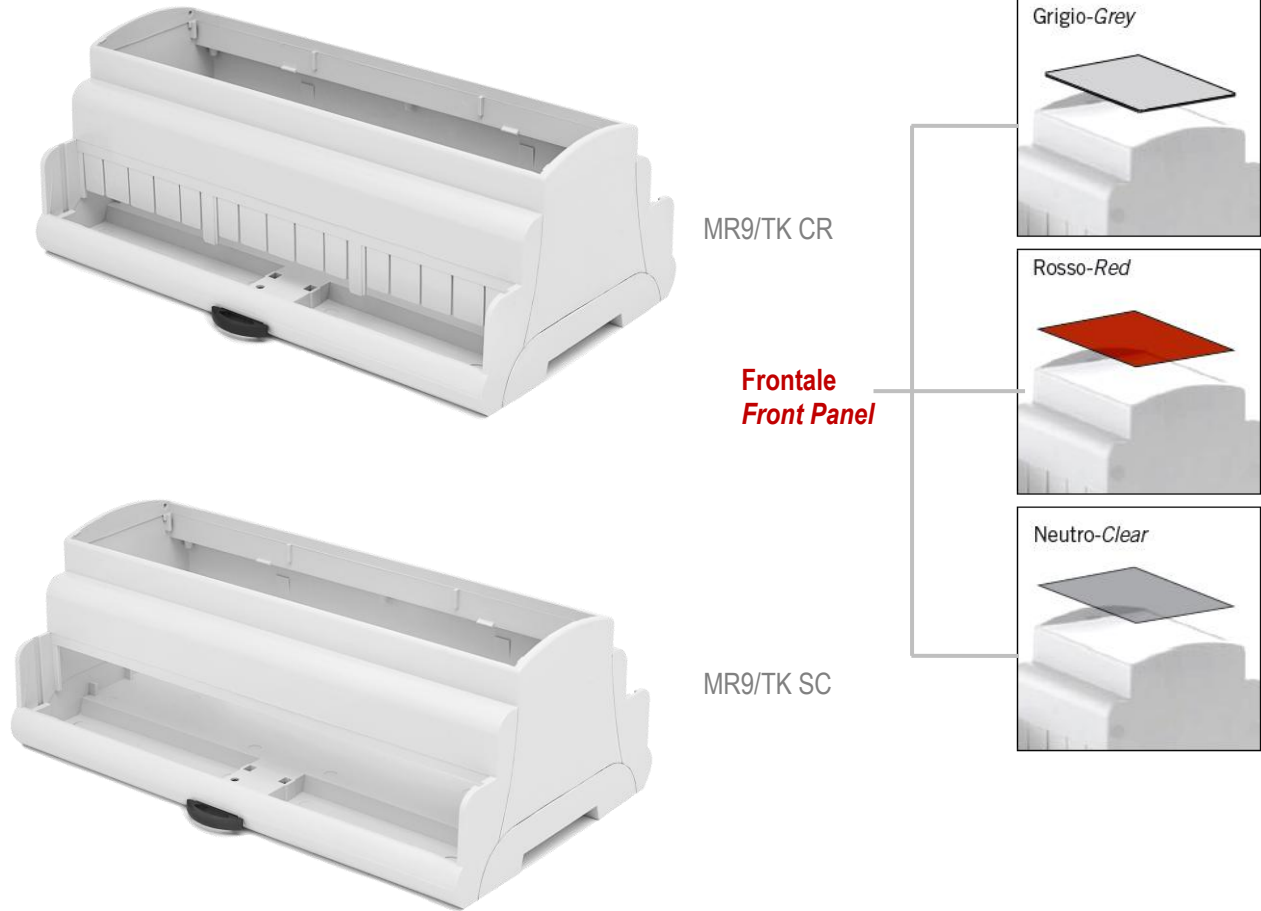
Dimensions: 105 mm x 96 mm H53

Dimensioni - Dimensions



Coprimorsetti – Terminal Guards





MR9/TK

Contenitore modulare da 9 unità, H 53 mm, per montaggio su guida Omega DIN EN50022. Atto a contenere strumentazione analogica o digitale. La chiusura fra base e coperchio è a scatto. La zona d'interconnessione è fessurata e può essere aperta o chiusa. Si eseguono lavorazioni custom su qualsiasi lato (cave, fori, asole). Il materiale utilizzato è d PC/ABS, a richiesta in classe UL94V0, in grigio RAL 7035. **Colori speciali a richiesta.**

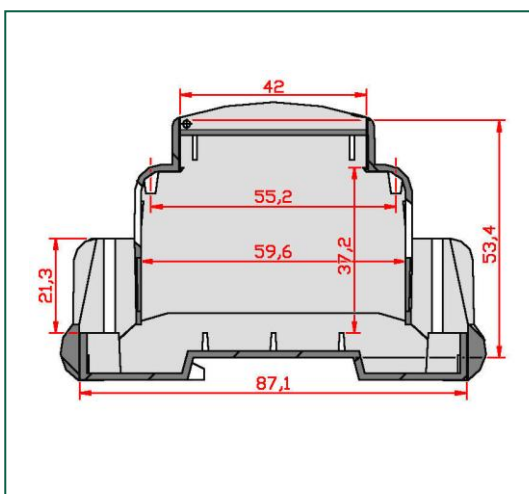
Dimensioni 158 mm x 96 mm H53

MR9/TK

Modular Housing, 9 unit, H 53 mm, for mounting on Omega Rail acc. to DIN EN 50022. It is suitable to house analogue and digital instrumentation. Snap-in locking between base and cover. The interconnection area is slotted and can be open or covered with the relevant terminal covers. Custom drilling on any side (windows, holes, slots). Made in Blend PC/ABS, on request in class UL94V0, in RAL7035 grey. **Special colours on request.**

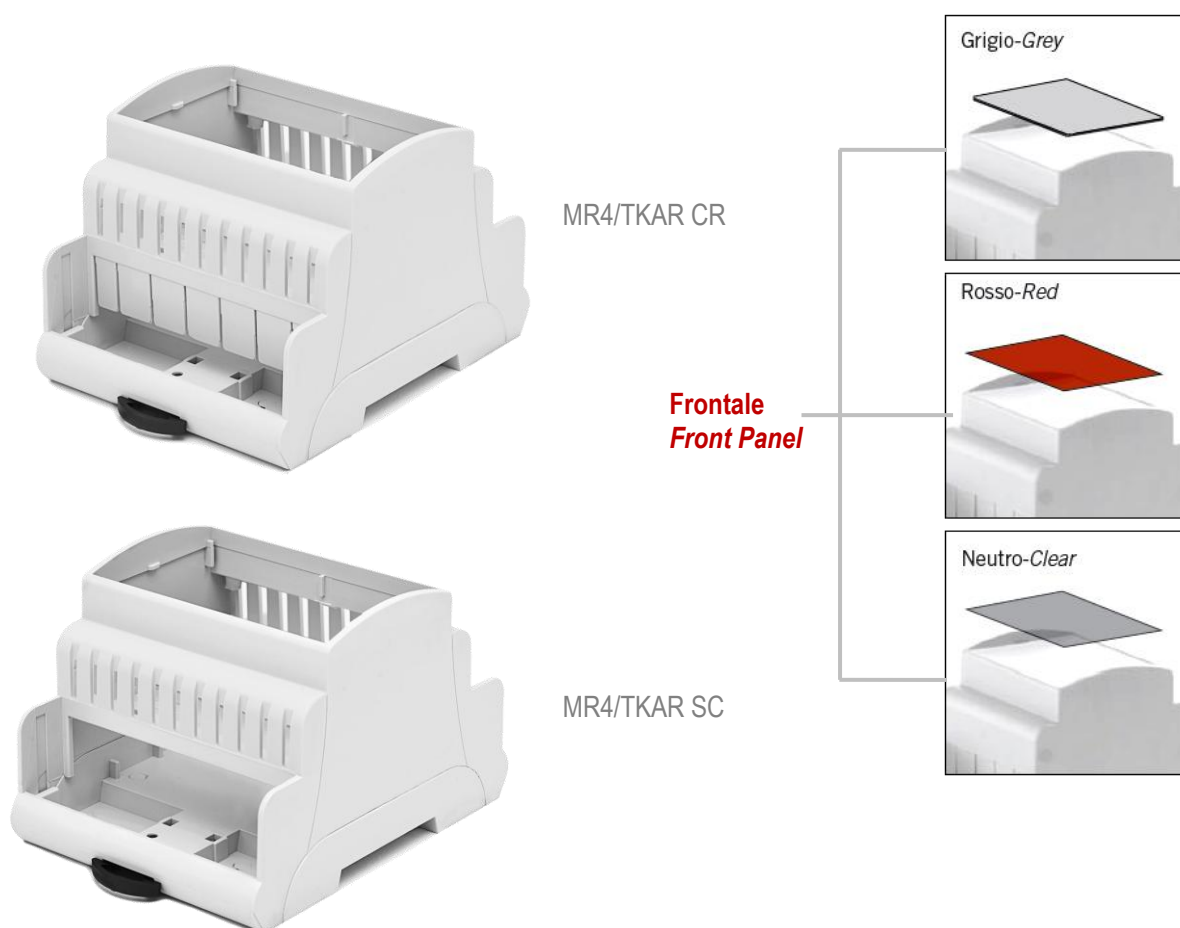
Dimensions: 158 mm x 96 mm H53

Dimensioni - Dimensions



Coprimorsetti - Terminal Guards



**MR4/TK AR**

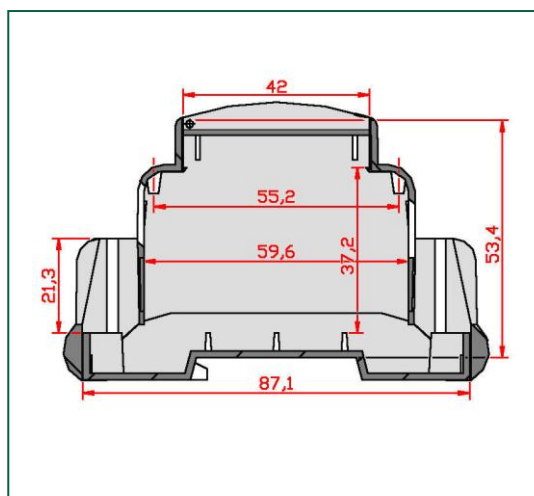
Contenitore modulare da 4 unità, con aerazione, H 53 mm, per montaggio su guida Omega DIN EN50022. Atto a contenere strumentazione analogica o digitale. La chiusura fra base e coperchio è a scatto. La zona d'interconnessione è fessurata e può essere aperta o chiusa con copri-morsetti. Si eseguono lavorazioni custom su qualsiasi lato (cave, fori, asole). Il materiale utilizzato è di PC/ABS, a richiesta in classe UL94V0, in grigio RAL 7035. **Colori speciali a richiesta.**

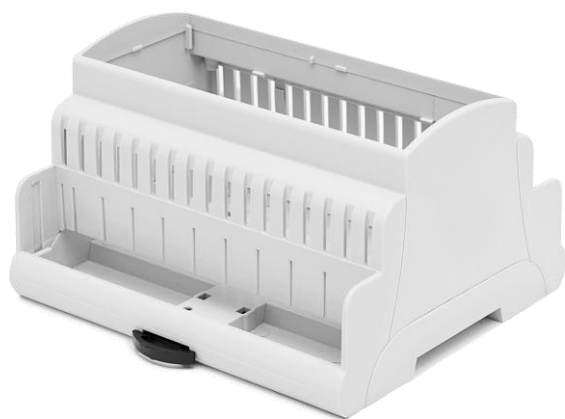
Dimensioni 70 mm x 96 mm H53

MR4/TK AR

Modular Housing, 4 unit, vented, H 53 mm, for mounting on Omega Rail acc. to DIN EN 50022. It is suitable to house analogue and digital instrumentation. Snap-in locking between base and cover. The interconnection area is slotted and can be open or covered with the relevant terminal covers. Custom drilling on any side (windows, holes, slots). Made in Blend PC/ABS, on request in class UL94V0, in RAL7035 grey. **Special colours on request.**

Dimensions: 70 mm x 96 mm H53

Dimensioni - Dimensions**Coprimorsetti – Terminal Guards**

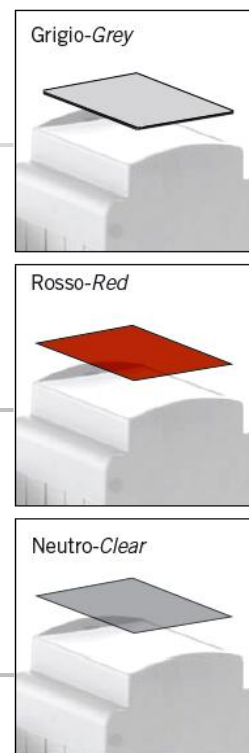


MR6/TKAR CR

Frontale
Front Panel



MR6/TKAR SC



MR6/TK AR

Contenitore modulare da 6 unità, con aerazione, H 53 mm, per montaggio su guida Omega DIN EN50022. Atto a contenere strumentazione analogica o digitale. La chiusura fra base e coperchio è a scatto. La zona d'interconnessione è fessurata e può essere aperta o chiusa con copri-morsetti. Si eseguono lavorazioni custom su qualsiasi lato (cave, fori, asole). Il materiale utilizzato è d PC/ABS, a richiesta in classe UL94V0, in grigio RAL 7035. **Colori speciali a richiesta.**

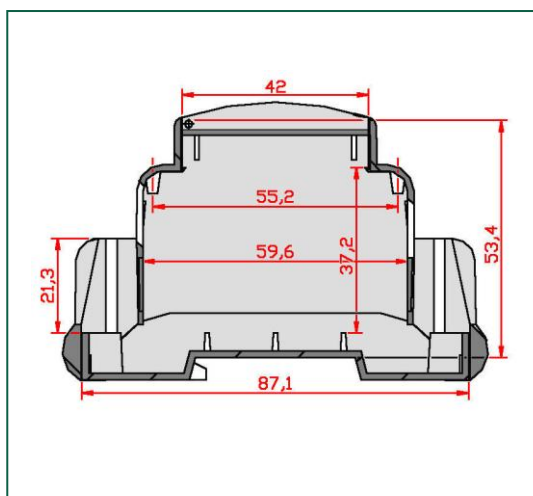
Dimensioni: 105 mm x 96 mm H53

MR6/TK AR

Modular Housing, 6 unit, vented, H 53 mm, for mounting on Omega Rail acc. to DIN EN 50022. It is suitable to house analogue and digital instrumentation. Snap-in locking between base and cover. The interconnection area is slotted and can be open or covered with the relevant terminal covers. Custom drilling on any side (windows, holes, slots). Made in Blend PC/ABS, on request in class UL94V0, in RAL7035 grey. **Special colours on request.**

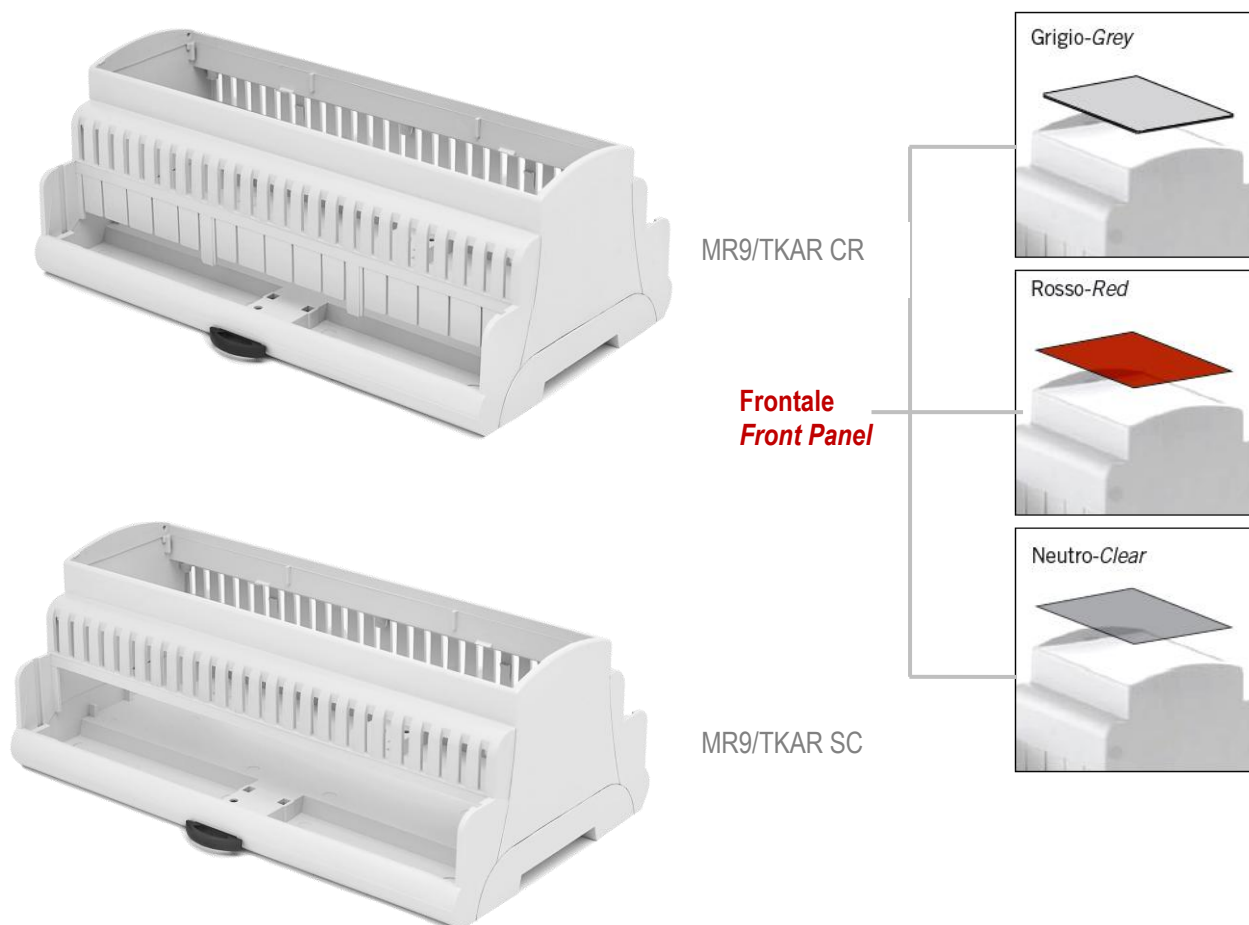
Dimensions: 105 mm x 96 mm H53

Dimensioni - Dimensions



Coprimorsetti – Terminal Guards



**MR9/TK AR**

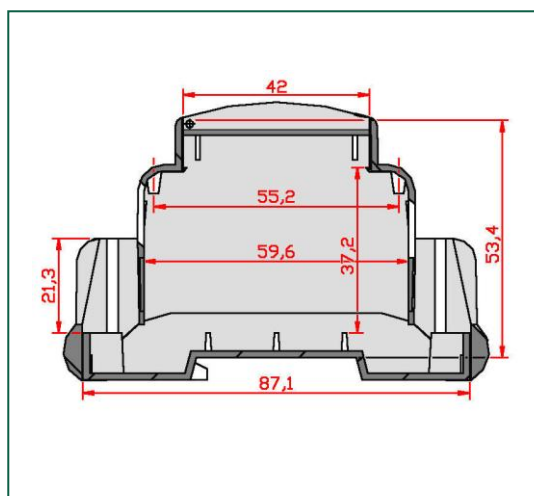
Contenitore modulare da 9 unità, con aerazione, H 53 mm, per montaggio su guida Omega DIN EN50022. Atto a contenere strumentazione analogica o digitale. La chiusura fra base e coperchio è a scatto. La zona d'interconnessione è fessurata e può essere aperta o chiusa. Si eseguono lavorazioni custom su qualsiasi lato (cave, fori, asole). Il materiale utilizzato è di PC/ABS, a richiesta in classe UL94V0, in grigio RAL 7035. **Colori speciali a richiesta.**

Dimensioni 158 mm x 96 mm H53

MR9/TK AR

Modular Housing, 9 unit, vented, H 53 mm, for mounting on Omega Rail acc. to DIN EN 50022. It is suitable to house analogue and digital instrumentation. Snap-in locking between base and cover. The interconnection area is slotted and can be open or covered with the relevant terminal covers. Custom drilling on any side (windows, holes, slots). Made in Blend PC/ABS, on request in class UL94V0, in RAL7035 grey. **Special colours on request.**

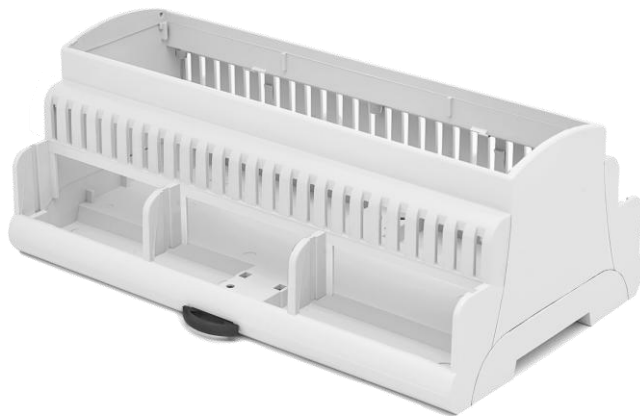
Dimensions: 158 mm x 96 mm H53

Dimensioni - Dimensions**Coprimorsetti – Terminal Guards**

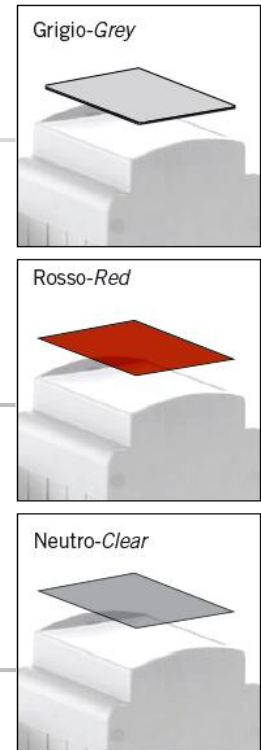


MR9/TKDAR CR

Frontale
Front Panel



MR9/TKDAR SC



MR9/TKD AR

Contenitore modulare da 9 unità, con aerazione, H 53 mm, per montaggio su guida Omega DIN EN50022. Atto a contenere strumentazione analogica o digitale. La chiusura fra base e coperchio è a scatto. Le 6 zone di interconnessione (ciascuna da 3 moduli) sono fessurate e possono essere aperte o chiuse con copri-morsetti. Si eseguono lavorazioni custom su qualsiasi lato. Il materiale utilizzato è Blend PC/ABS, a richiesta in classe UL94V0, in grigio RAL 7035. **Colori speciali a richiesta.**

Dimensioni: 158 mm x 96 mm H53

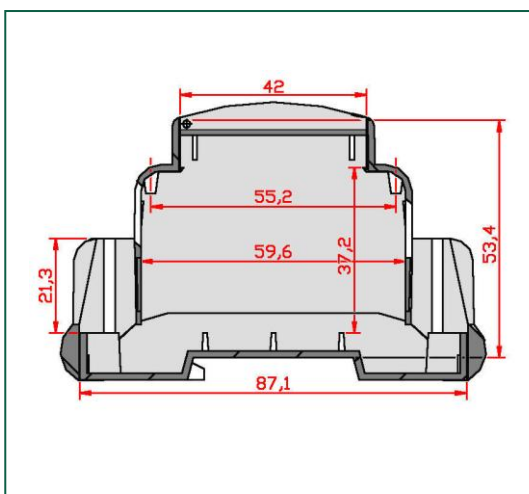
MR9/TKD AR

Modular Housing, 9 unit, vented, H 53 mm, for mounting on Omega Rail acc. to DIN EN 50022. It is suitable to house analogue and digital instrumentation. Snap-in locking between base and cover. The 6 interconnection areas (each one 3-module wide) are slotted and can be open or covered with the relevant terminal covers. Custom drilling on any side. Made in Blend PC/ABS, on request in class UL94V0, in RAL7035 grey.

Special colours on request.

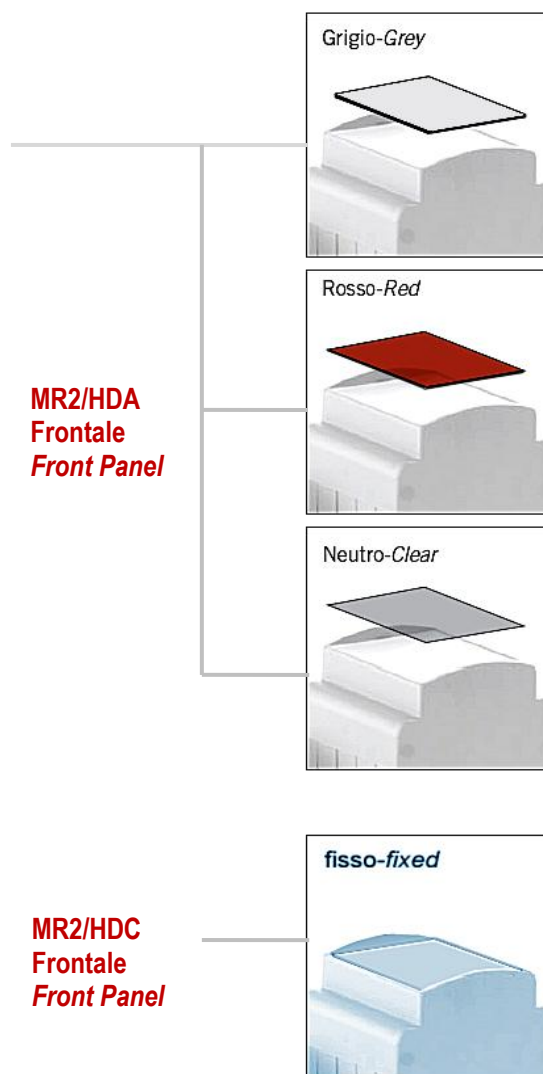
Dimensions: 158 mm x 96 mm H53

Dimensioni - Dimensions



Coprimorsetti – Terminal Guards





MR2/HDA – MR2/HDC

Contenitore modulare da 2 unità, H 53 mm, per montaggio su guida DIN. Atto a contenere due schede elettroniche uguali, su due livelli. La chiusura fra base e coperchio avviene a scatto, con possibilità di bloccaggio tramite viti. La zona di interconnessione può essere aperta o chiusa con copri-morsetti. Frontale a scatto grigio, rosso o trasparente (MR/HDA), o fisso (MR/HDC). Si eseguono lavorazioni custom su qualsiasi lato, Il materiale utilizzato è Blend PC/ABS, a richiesta, classe UL94V0, in grigio RAL 7035. Colori speciali a richiesta.

Dimensioni: 35 mm x 96 mm H53

MR2/HDA – MR2/HDC

Modular Housing, 2 unit, H 53 mm, for mounting on DIN Rail. It is suitable to house two equal electronic boards, at two different levels. Base and cover are snap-on, with the possibility to lock them with screws. Snap-in front panel grey, red or clear (MR/HDA) or fixed (MR/HDC). The interconnection area can be open or covered with the relevant terminal hoses. Custom drilling on any side, slots). Made in Blend PC/ABS, on request, class UL94V0, in RAL7035 grey. Special colours on request.

Dimensions: 35 mm x 96 mm H53

Materiale material

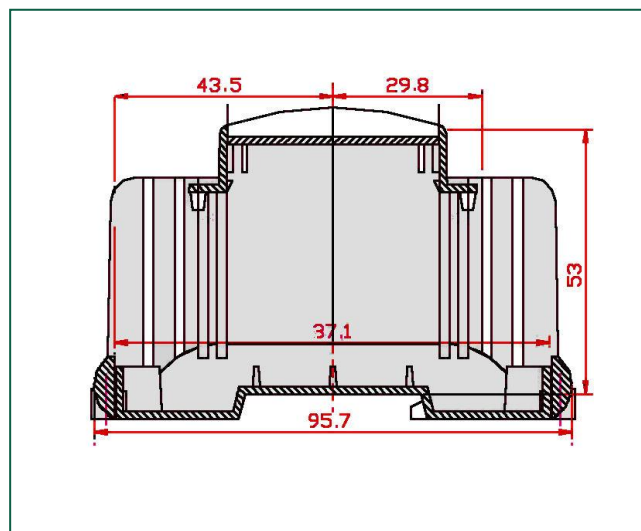
BLEND PC/ABS

Colore colour

RAL7035 GREY

units	1	2	3	4	5	6	9	12
width	17.5	35	52.5	70	87.5	105	157.5	210

Dimensioni - Dimensions





2HDL



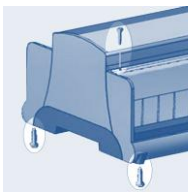
2HDLAR



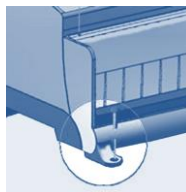
2HDSC



2HDSARC



La chiusura fra base e coperchio è a scatto, con la possibilità di bloccaggio meccanico tramite viti. I coprimorsetti, con montaggio ad incastro, possono essere bloccati tramite viti.
Base and cover are snap-on, and can be locked by means of self-tapping screws. Terminal covers are snap-on, and can be locked with self-tapping screws.



Fino a quattro piedi esterni per il fissaggio a parete possono essere montati sotto la base. In tal modo la custodia resta bloccata e montabile su qualsiasi parete.
Up to four external wall-mounting feet can be mounted under the base. In this way the enclosure remains locked, and can be mounted on any wall

Coprimorsetti – Terminal Guards



2HD DS



2HD FA



2HD ML



2HD FC



2HD CL



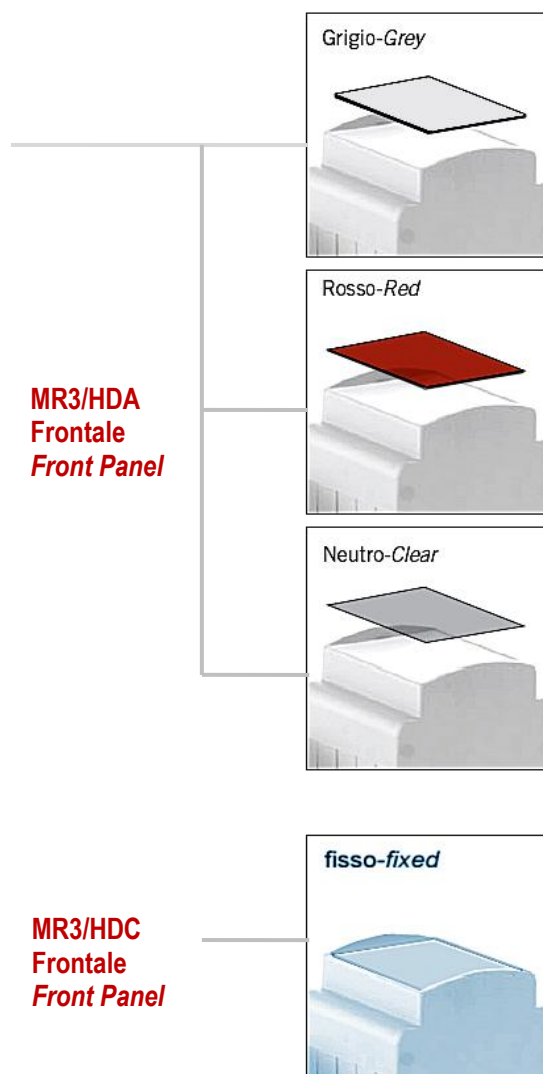
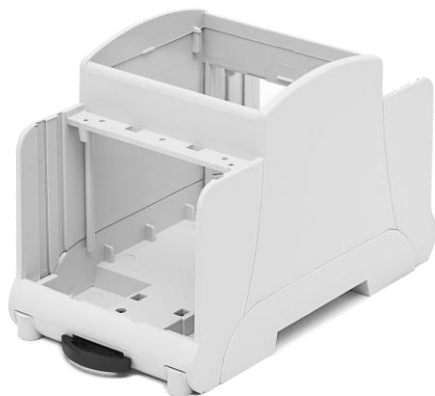
2HD AL



2HD LC



2HD EIB



MR3/HDA – MR3/HDC

Contenitore modulare da 3 unità, H 53 mm, per montaggio su guida DIN. Atto a contenere due schede elettroniche uguali, su due livelli. La chiusura fra base e coperchio avviene a scatto, con possibilità di bloccaggio tramite viti. La zona di interconnessione può essere aperta o chiusa con copri-morsetti. Frontale a scatto grigio, rosso o trasparente (MR/HDA), o fisso (MR/HDC). Si eseguono lavorazioni custom su qualsiasi lato, Il materiale utilizzato è Blend PC/ABS, a richiesta, classe UL94V0, in grigio RAL 7035. Colori speciali a richiesta.

Dimensioni: 53 mm x 96 mm H53

MR3/HDA – MR3/HDC

Modular Housing, 3 unit, H 53 mm, for mounting on DIN Rail. It is suitable to house two equal electronic boards, at two different levels. Base and cover are snap-on, with the possibility to lock them with screws. Snap-in front panel grey, red or clear (MR/HDA) or fixed (MR/HDC). The interconnection area can be open or covered with the relevant terminal hoses. Custom drilling on any side, slots). Made in Blend PC/ABS, on request, class UL94V0, in RAL7035 grey. Special colours on request.

Dimensions: 53 mm x 96 mm H53

Materiale material

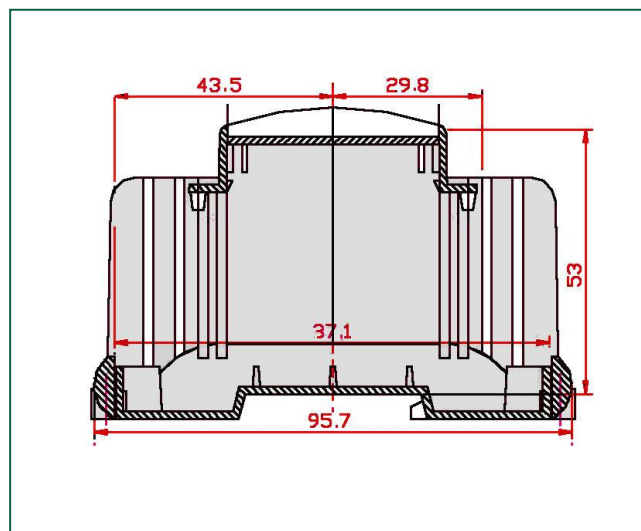
BLEND PC/ABS

Colore colour

RAL7035 GREY

units	1	2	3	4	5	6	9	12
width	17.5	35	52.5	70	87.5	105	157.5	210

Dimensioni - Dimensions





3HDL



3HDLAR



3HDS

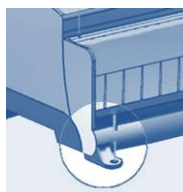


3HDSARC



La chiusura fra base e coperchio è a scatto, con la possibilità di bloccaggio meccanico tramite viti. I coprimorsetti, con montaggio ad incastro, possono essere bloccati tramite viti.

Base and cover are snap-on, and can be locked by means of self-tapping screws. Terminal covers are snap-on, and can be locked with self-tapping screws.



Fino a quattro piedi esterni per il fissaggio a parete possono essere montati sotto la base. In tal modo la custodia resta bloccata e montabile su qualsiasi parete.

Up to four external wall-mounting feet can be mounted under the base. In this way the enclosure remains locked, and can be mounted on any wall

Coprimorsetti – Terminal Guards



3HD DS



3HD FA



3HD ML



3HD FC



3HD CL



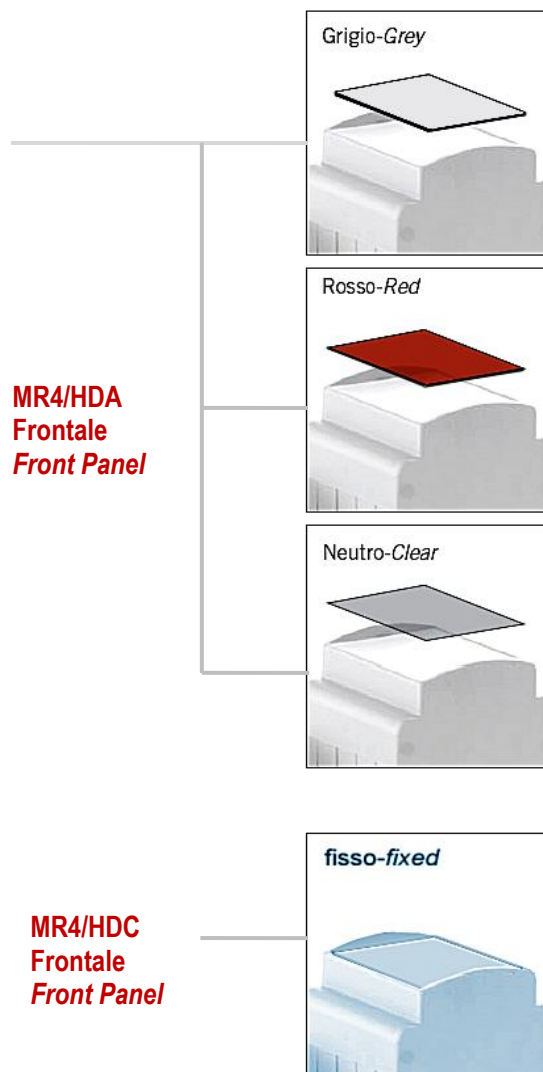
3HD AL



3HD LC



3HD EIB



MR4/HDA – MR4/HDC

Contenitore modulare da 4 unità, H 53 mm, per montaggio su guida DIN. Atto a contenere due schede elettroniche uguali, su due livelli. La chiusura fra base e coperchio avviene a scatto, con possibilità di bloccaggio tramite viti. La zona di interconnessione può essere aperta o chiusa con copri-morsetti. Frontale a scatto grigio, rosso o trasparente (MR/HDA), o fisso (MRHDC). Si eseguono lavorazioni custom su qualsiasi lato, Il materiale utilizzato è Blend PC/ABS, a richiesta, classe UL94V0, in grigio RAL 7035. Colori speciali a richiesta.

Dimensioni: 70 mm x 96 mm H53

MR4/HDA – MR4/HDC

Modular Housing, 4 unit, H 53 mm, for mounting on DIN Rail. It is suitable to house two equal electronic boards, at two different levels. Base and cover are snap-on, with the possibility to lock them with screws. Snap-in front panel grey, red or clear (MR/HDA) or fixed (MR/HDC). The interconnection area can be open or covered with the relevant terminal hoses. Custom drilling on any side, slots). Made in Blend PC/ABS, on request, class UL94V0, in RAL7035 grey. Special colours on request.

Dimensions: 70 mm x 96 mm H53

Materiale material

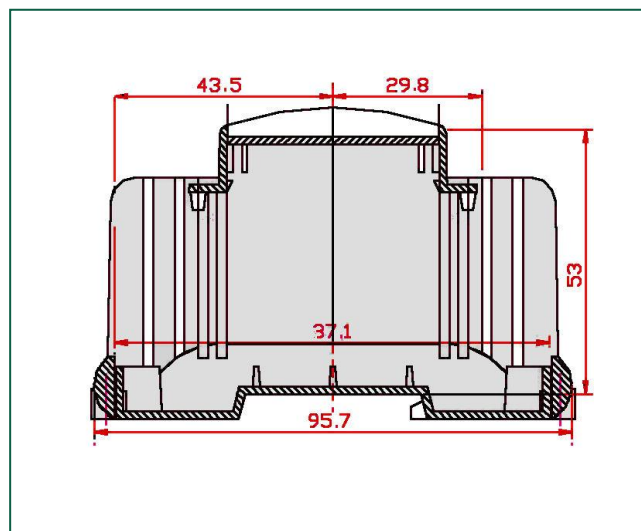
BLEND PC/ABS

Colore colour

RAL7035 GREY

units	1	2	3	4	5	6	9	12
width	17.5	35	52.5	70	87.5	105	157.5	210

Dimensioni - Dimensions





4HDL



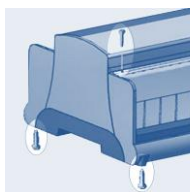
4HDLAR



4HDSC

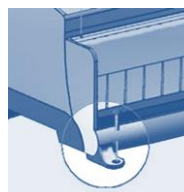


4HDSARC



La chiusura fra base e coperchio è a scatto, con la possibilità di bloccaggio meccanico tramite viti. I coprimorsetti, con montaggio ad incastro, possono essere bloccati tramite viti.

Base and cover are snap-on, and can be locked by means of self-tapping screws. Terminal covers are snap-on, and can be locked with self-tapping screws.



Fino a quattro piedi esterni per il fissaggio a parete possono essere montati sotto la base. In tal modo la custodia resta bloccata e montabile su qualsiasi parete.

Up to four external wall-mounting feet can be mounted under the base. In this way the enclosure remains locked, and can be mounted on any wall

Coprimorsetti – Terminal Guards



4HD DS



4HD FA



4HD ML



4HD FC



4HD CL



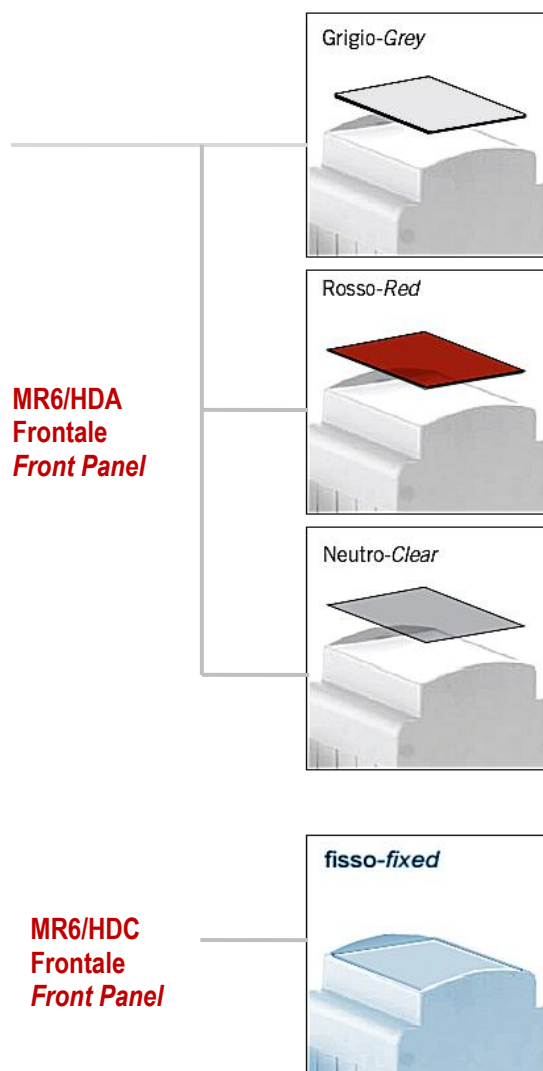
4HD AL



4HD LC



4HD EIB



MR6/HDA – MR6/HDC

Contenitore modulare da 6 unità, H 53 mm, per montaggio su guida DIN. Atto a contenere due schede elettroniche uguali, su due livelli. La chiusura fra base e coperchio avviene a scatto, con possibilità di bloccaggio tramite viti. La zona di interconnessione può essere aperta o chiusa con copri-morsetti. Frontale a scatto grigio, rosso o trasparente (MR/HDA), o fisso (MRHDC). Si eseguono lavorazioni custom su qualsiasi lato, Il materiale utilizzato è Blend PC/ABS, a richiesta, classe UL94V0, in grigio RAL 7035. Colori speciali a richiesta.

Dimensioni: 105 mm x 96 mm H53

MR6/HDA – MR6/HDC

Modular Housing, 6 unit, H 53 mm, for mounting on DIN Rail. It is suitable to house two equal electronic boards, at two different levels. Base and cover are snap-on, with the possibility to lock them with screws. Snap-in front panel grey, red or clear (MR/HDA) or fixed (MR/HDC). The interconnection area can be open or covered with the relevant terminal hoeses. Custom drilling on any side, slots). Made in Blend PC/ABS, on request, class UL94V0, in RAL7035 grey. Special colours on request.

Dimensions: 105 mm x 96 mm H53

Materiale material

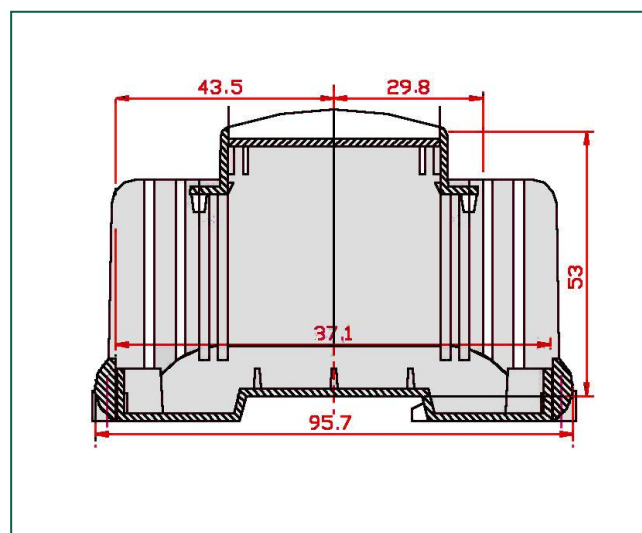
BLEND PC/ABS

Colore colour

RAL7035 GREY

units	1	2	3	4	5	6	9	12
width	17.5	35	52.5	70	87.5	105	157.5	210

Dimensioni - Dimensions





6HDL



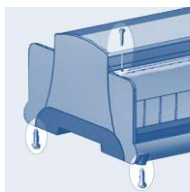
6HDLAR



6HDSC

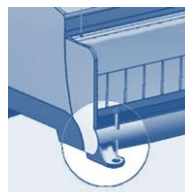


6HDSARC



La chiusura fra base e coperchio è a scatto, con la possibilità di bloccaggio meccanico tramite viti. I coprimorsetti, con montaggio ad incastro, possono essere bloccati tramite viti.

Base and cover are snap-on, and can be locked by means of self-tapping screws. Terminal covers are snap-on, and can be locked with self-tapping screws.



Fino a quattro piedi esterni per il fissaggio a parete possono essere montati sotto la base. In tal modo la custodia resta bloccata e montabile su qualsiasi parete.

Up to four external wall-mounting feet can be mounted under the base. In this way the enclosure remains locked, and can be mounted on any wall

Coprimorsetti – Terminal Guards



6HD DS



6HD FA



6HD ML



6HD FC



6HD CL



6HD AL



6HD LC

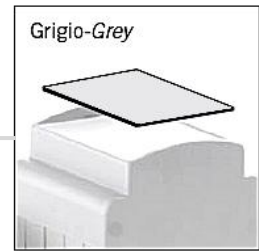


6HD EIB

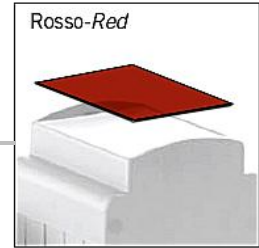


MR9/HDA
Frontale
Front Panel

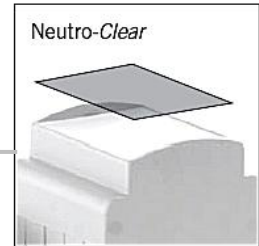
MR/HDC
Frontale
Front Panel



Grigio-Grey



Rosso-Red



Neutro-Clear



fissa-fixed

MR9/HDA – MR9/HDC

Contenitore modulare da 9 unità, H 53 mm, per montaggio su guida DIN. Atto a contenere due schede elettroniche uguali, su due livelli. La chiusura fra base e coperchio avviene a scatto, con possibilità di bloccaggio tramite viti. La zona di interconnessione può essere aperta o chiusa con copri-morsetti. Frontale a scatto grigio, rosso o trasparente (MR/HDA), o fisso (MR/HDC). Si eseguono lavorazioni custom su qualsiasi lato, Il materiale utilizzato è Blend PC/ABS, a richiesta, classe UL94V0, in grigio RAL 7035. Colori speciali a richiesta.

Dimensioni: 158mm x 96 mm H53

MR9/HDA – MR9/HDC

Modular Housing, 9 unit, H 53 mm, for mounting on DIN Rail. It is suitable to house two equal electronic boards, at two different levels. Base and cover are snap-on, with the possibility to lock them with screws. Snap-in front panel grey, red or clear (MR/HDA) or fixed (MR/HDC). The interconnection area can be open or covered with the relevant terminal hoses. Custom drilling on any side, slots). Made in Blend PC/ABS, on request, class UL94V0, in RAL7035 grey. Special colours on request.

Dimensions: 158mm x 96 mm H53

Materiale material

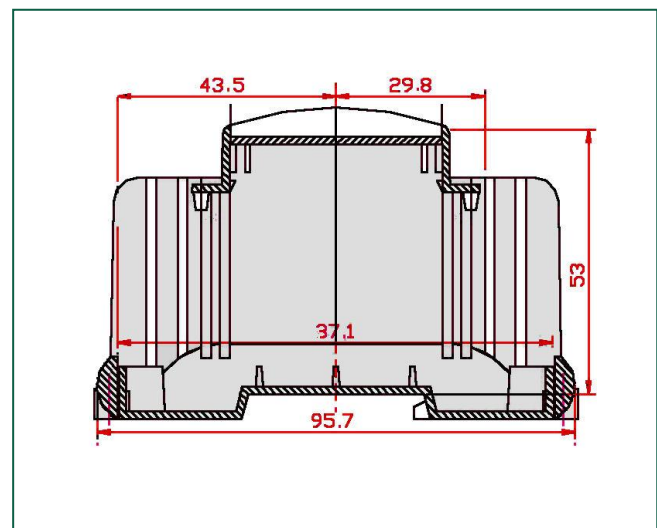
BLEND PC/ABS

Colore colour

RAL7035 GREY

units	1	2	3	4	5	6	9	12
width	17.5	35	52.5	70	87.5	105	157.5	210

Dimensioni - Dimensions





9HDL



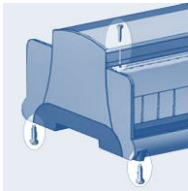
9HDLAR



9HDSC

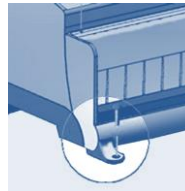


9HDSARC



La chiusura fra base e coperchio è a scatto, con la possibilità di bloccaggio meccanico tramite viti. I coprimorsetti, con montaggio ad incastro, possono essere bloccati tramite viti.

Base and cover are snap-on, and can be locked by means of self-tapping screws. Terminal covers are snap-on, and can be locked with self-tapping screws.



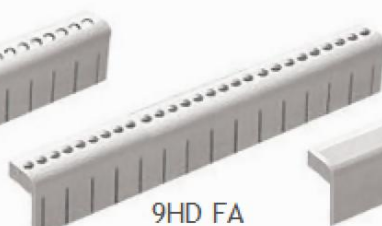
Fino a quattro piedi esterni per il fissaggio a parete possono essere montati sotto la base. In tal modo la custodia resta bloccata e montabile su qualsiasi parete.

Up to four external wall-mounting feet can be mounted under the base. In this way the enclosure remains locked, and can be mounted on any wall

Coprimorsetti – Terminal Guards



9HD DS



9HD FA



9HD ML



9HD FC



9HD CL



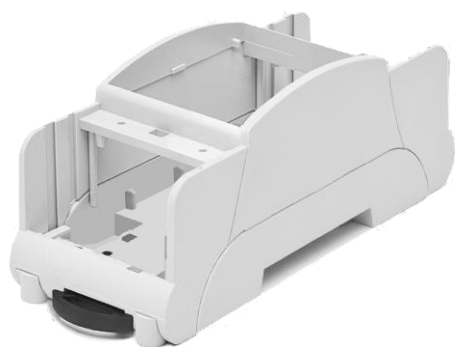
9HD AL



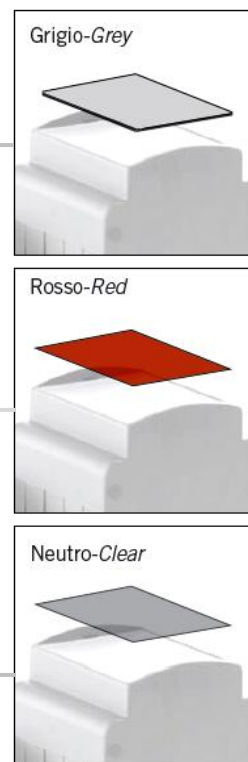
9HD LC



9HD EIB



Frontale
Front Panel



MR 2/BHD

Contenitore modulare a basso profilo da 2 unità, H 35 mm, per montaggio su guida Omega DIN-EN50022. La chiusura fra base e coperchio avviene a scatto, con possibilità di bloccaggio tramite viti. La zona di interconnessione può essere aperta o chiusa con copri-morsetti. Frontale grigio, rosso o trasparente. Si eseguono lavorazioni custom su qualsiasi lato (cave, fori, asole). Il materiale utilizzato è Blend PC/ABS, a richiesta, classe UL94V0, in grigio RAL 7035. Colori speciali a richiesta.

Dimensioni: 35 mm x 96 mm H35

MR 2/BHD

Modular Housing, low-profile, 2 unit, H 35 mm, for mounting on Omega Rail acc. To DIN EN 50022. Base and cover are snap-on, with the possibility to lock them with screws. Front panel grey, red or clear. The interconnection area can be open or covered with the relevant terminal hoses. Custom drilling on any side (windows, holes, slots). Made in Blend PC/ABS, on request, class UL94V0, in RAL7035 grey. Special colours on request.

Dimensions: 35 mm x 96 mm H35

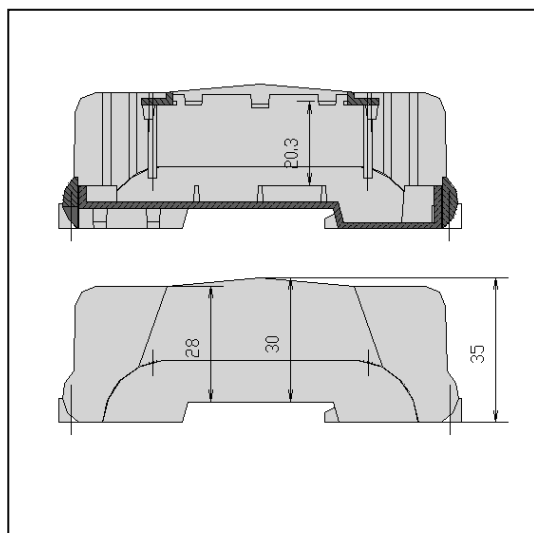
Materiale material

BLEND PC/ABS

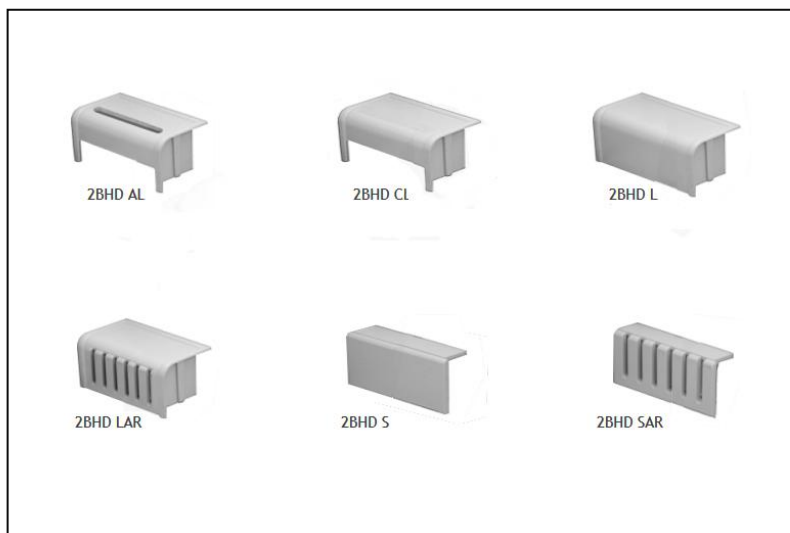
Colore colour

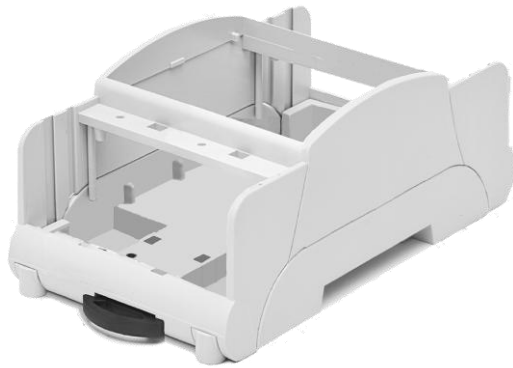
RAL7035 GREY

Dimensioni - Dimensions

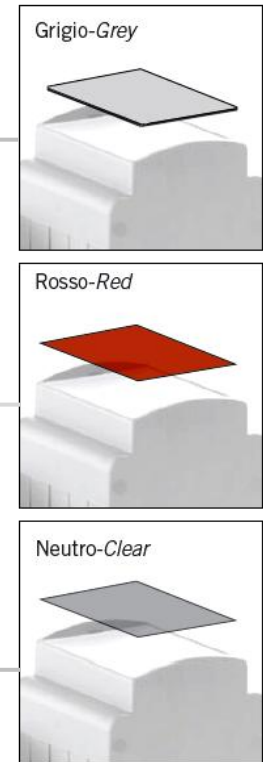


Coprimorsetti – Terminal Guards





Frontale
Front Panel



MR3/BHD

Contenitore modulare a basso profilo da 3 unità, H 35 mm, per montaggio su guida Omega DIN-EN50022. La chiusura fra base e coperchio avviene a scatto. Base e coperchio possono essere bloccati tramite viti. La zona di interconnessione può essere aperta o chiusa con coprimorsetti. Frontale grigio, rosso o trasparente. Si eseguono lavorazioni custom su qualsiasi lato (cave, fori, asole). Il materiale utilizzato è Blend PC/ABS, a richiesta, classe UL94V0, in grigio RAL 7035. Colori speciali a richiesta.

Dimensioni: 53 mm x 96 mm H35

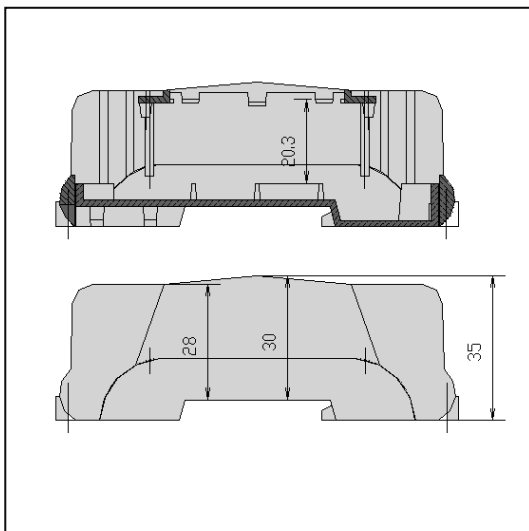
MR3/BHD

Modular Housing, low-profile, 3 unit, H 35 mm, for mounting on Omega Rail acc. To DIN EN 50022. Base and cover are snap-on, with the possibility to lock them with screws. Front panel grey, red or clear. The interconnection area can be open or covered with the relevant terminal hoeses. Custom drilling on any side (windows, holes, slots). Made in Blend PC/ABS, on request, class UL94V0, in RAL7035 grey. Special colours on request.

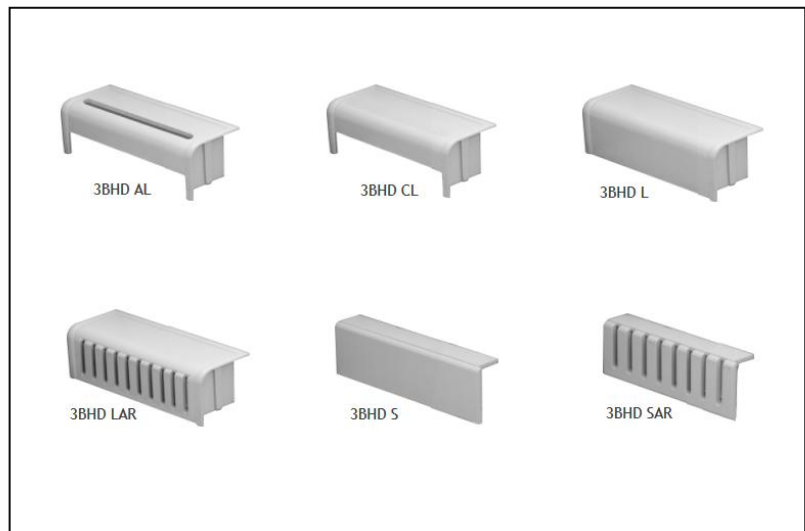
Dimensions: 53 mm x 96 mm H35

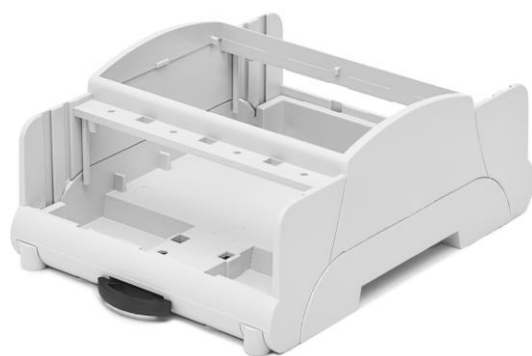
Materiale material	BLEND PC/ABS
Colore colour	RAL7035 GREY

Dimensioni - Dimensions



Coprimorsetti – Terminal Guards



**MR4BHD**

Contenitore modulare a basso profilo da 4 unità, H 35 mm, per montaggio su guida Omega DIN-EN50022. La chiusura fra base e coperchio avviene a scatto, con possibilità di bloccaggio tramite viti. La zona di interconnessione può essere aperta o chiusa con copri-morsetti. Frontale grigio, rosso o trasparente. Si eseguono lavorazioni custom su qualsiasi lato (cave, fori, asole). Il materiale utilizzato è Blend PC/ABS, a richiesta, classe UL94V0, in grigio RAL 7035. Colori speciali a richiesta.

Dimensioni: 70 mm x 96 mm H35

MR4/BHD

Modular Housing, low-profile, 4 unit, H 35 mm, for mounting on Omega Rail acc. To DIN EN 50022. Base and cover are snap-on, with the possibility to lock them with screws. Front panel grey, red or clear. The interconnection area can be open or covered with the relevant terminal hoses. Custom drilling on any side (windows, holes, slots). Made in Blend PC/ABS, on request, class UL94V0, in RAL7035 grey. Special colours on request.

Dimensions: 70 mm x 96 mm H35

**Frontale
Front Panel**

Grigio-Grey



Rosso-Red



Neutro-Clear

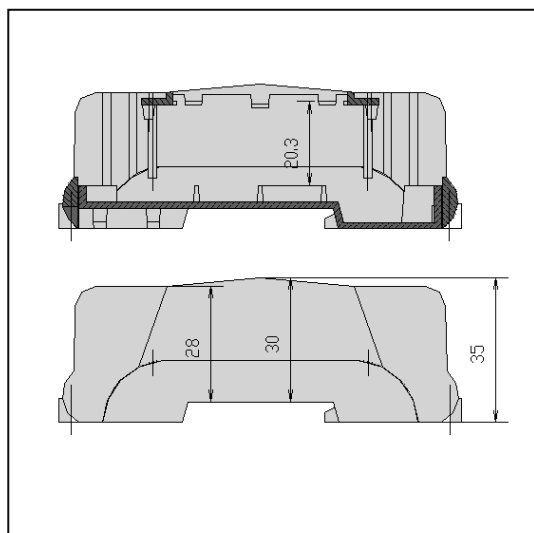


Materiale material

BLEND PC/ABS

Colore colour

RAL7035 GREY

Dimensioni - Dimensions**Coprimorsetti – Terminal Guards**

4BHD AL



4BHD CL



4BHD L



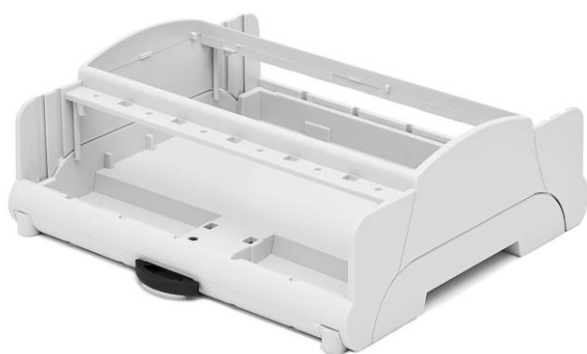
4BHD LAR



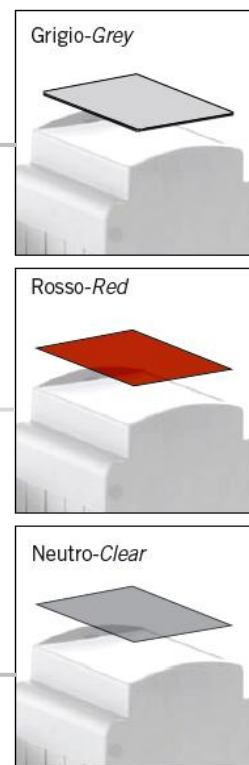
4BHD S



4BHD SAR



Frontale
Front Panel



MR6/BHD

Contenitore modulare a basso profilo da 6 unità, H 35 mm, per montaggio su guida Omega DIN-EN50022. La chiusura fra base e coperchio avviene a scatto. Base e coperchio possono essere bloccati tramite viti. La zona di interconnessione può essere aperta o chiusa con coprimorsetti. Frontale grigio, rosso o trasparente. Si eseguono lavorazioni custom su qualsiasi lato (cave, fori, asole). Il materiale utilizzato è Blend PC/ABS, a richiesta, classe UL94V0, in grigio RAL 7035. Colori speciali a richiesta.

Dimensioni: 105 mm x 96 mm H35

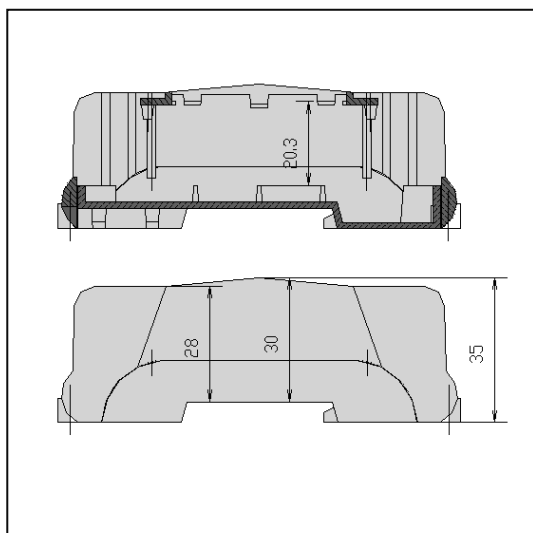
MR6/BHD

Modular Housing, low-profile, 6 unit, H 35 mm, for mounting on Omega Rail acc. To DIN EN 50022. Base and cover are snap-on, with the possibility to lock them with screws. Front panel grey, red or clear. The interconnection area can be open or covered with the relevant terminal hoeses. Custom drilling on any side (windows, holes, slots). Made in Blend PC/ABS, on request, class UL94V0, in RAL7035 grey. Special colours on request.

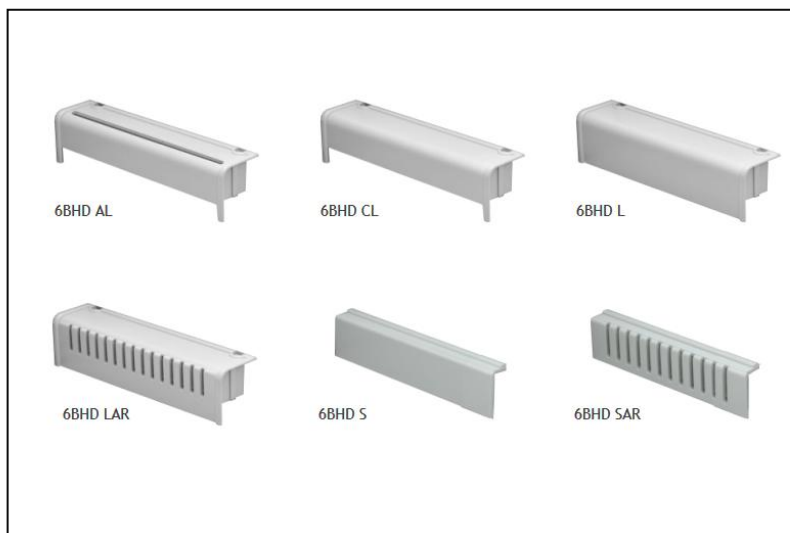
Dimensions: 105 mm x 96 mm H35

Materiale material	BLEND PC/ABS
Colore colour	RAL7035 GREY

Dimensioni - Dimensions

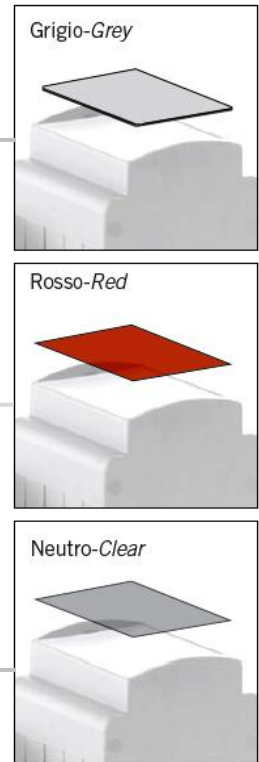


Coprimorsetti – Terminal Guards





Frontale
Front Panel



MR9/BHD

Contenitore modulare a basso profilo da 9 unità, H 35 mm, per montaggio su guida Omega DIN-EN50022. La chiusura fra base e coperchio avviene a scatto, con possibilità di bloccaggio tramite viti. La zona di interconnessione può essere aperta o chiusa con copri-morsetti. Frontale grigio, rosso o trasparente. Si eseguono lavorazioni custom su qualsiasi lato (cave, fori, asole). Il materiale utilizzato è Blend PC/ABS, a richiesta, classe UL94V0, in grigio RAL 7035. Colori speciali a richiesta.

Dimensioni: 158 mm x 96 mm H35

MR9/BHD

Modular Housing, low-profile, 9 unit, H 35 mm, for mounting on Omega Rail acc. To DIN EN 50022. Base and cover are snap-on, with the possibility to lock them with screws. Front panel grey, red or clear. The interconnection area can be open or covered with the relevant terminal hoses. Custom drilling on any side (windows, holes, slots). Made in Blend PC/ABS, on request, class UL94V0, in RAL7035 grey. Special colours on request.

Dimensions: 158 mm x 96 mm H35

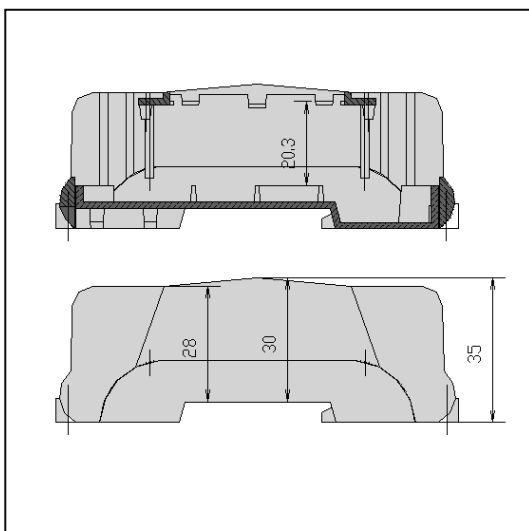
Materiale material

BLEND PC/ABS

Colore colour

RAL7035 GREY

Dimensioni - Dimensions



Coprimorsetti - Terminal Guards





MR4/TK/CGR

Frontale Curvo / Incernierato

Alle Serie standard di contenitori MODULARI sono state aggiunte con le seguenti nuove Serie:

- Serie TK moderna, ottima tecnica, compatibile, bella, usi generali, costo contenuto
- Serie TKAR come sopra, ma con aerazione
- Serie HD moderna, ottima tecnica, compatibile, Hi-Density, flessibile
- Serie BHD come sopra, ma a basso profilo (35 mm)



MR4/TKAR/CGR

Queste Serie standard hanno un pannello frontale rimovibile, disponibile in diversi colori, come grigio, nero, trasparente, rosso trasparente, trasparente fumè. Il pannello è solitamente piatto.

A richiesta il pannello piatto può essere sostituito con un pannello curvo e incernierato, disponibile nei colori standard:

- GR Grigio
- TR Trasparente
- NR Nero
- Altri colori a richiesta



MR4/HD/CGR

Curved / Hinged Front Panel

The standard MODULAR DIN rail enclosures, were additioned with these new Series:

- Series TK modern, good technique, compatible, good-looking, general purpose, cheap
- Series TKAR as above but vented
- Series HD modern, good technique, compatible, Hi-Density Electronics, flexible
- Series BHD as above, but low-profile (35 mm)



MR4/BHD/CGR

This standard Series comes with a removable front panel, available in different colours, like light-grey, black, transparent, transparent red, smoked transparent. This are usually flat.

On request, this flat panel can be replaced by a curved / hinged panel, available in standard colours:

- GR Light Grey
- TR Transparent
- NR Black
- Special colours on request

**MR6/MX**

Contenitore da 6 unità, H 48 mm, per montaggio su:

A) guida Omega DIN-EN50022

B) parete

Atto a contenere un grande Display Touch-Panel e schede elettroniche su più livelli, con spazio interno maggiorato. La chiusura fra base e coperchio avviene a scatto. Frontale a scatto, a richiesta, **con finestratura per Display Touch-Panel fino a 90mm x 87mm**. Si eseguono lavorazioni custom su qualsiasi lato (cave, fori, asole). Il materiale utilizzato è Blend PC/ABS, a richiesta classe UL94V0, in grigio RAL 7035. Colori speciali a richiesta.. Si eseguono lavorazioni custom su qualsiasi lato.

Dimensioni: 105 mm x 96 mm H48

**MR6/MX**

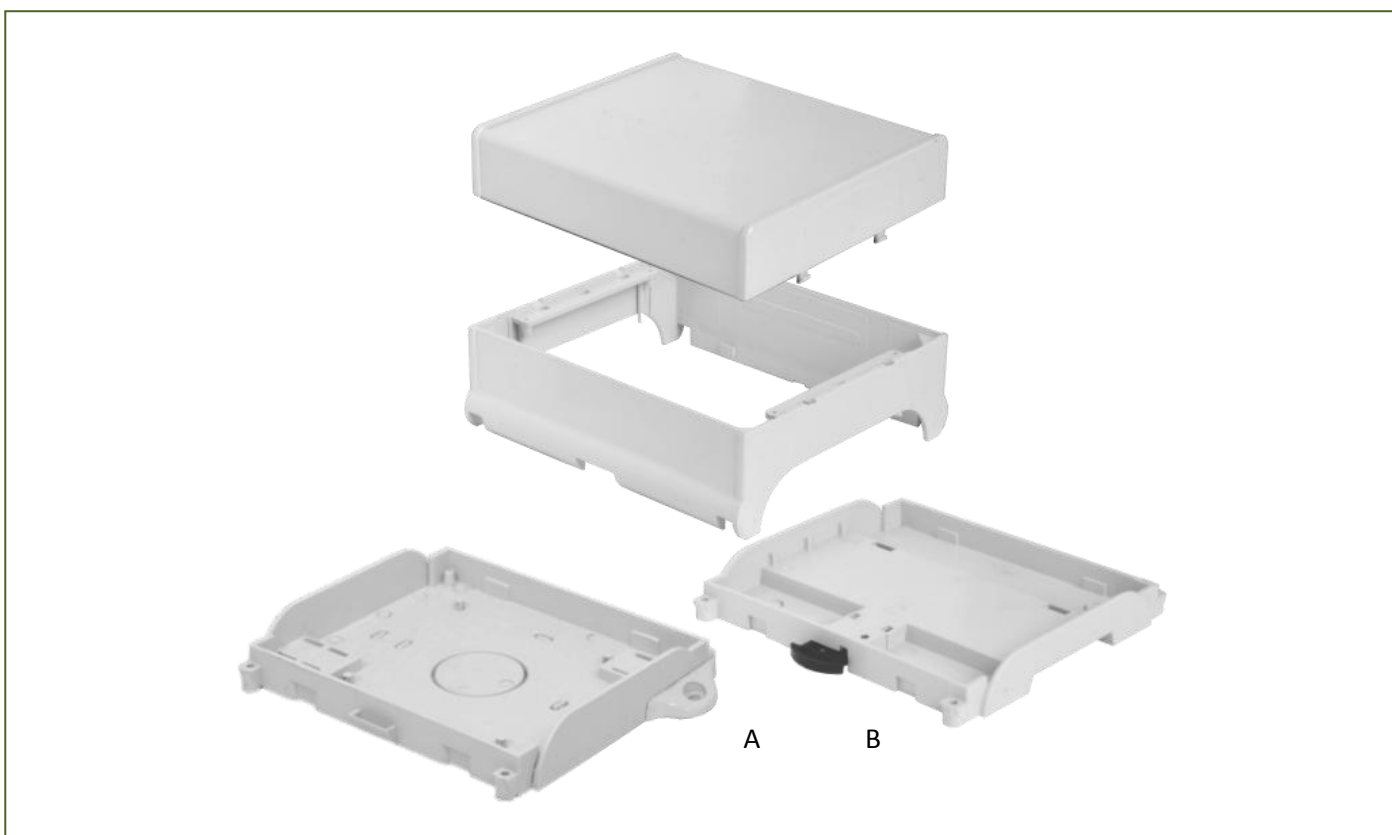
DIN Rail Enclosure 6 unit, H 48 mm, for mounting on:

A) Omega Rail acc. to DIN EN 50022

B) Wall

It is suitable to house a large Touch-Panel display and several boards at different levels, with increased internal space. Snap-in locking between base and cover. Snap-in front panel **on request custom windowed for a display up to 90 mm x 87mm**. Custom drilling (windows, holes, slots). Made in Blend PC/ABS - on request, class UL94V0, in RAL7035 grey. Special colours on request.

Dimensioni: 105 mm x 96 mm H48



**MR6/BMX**

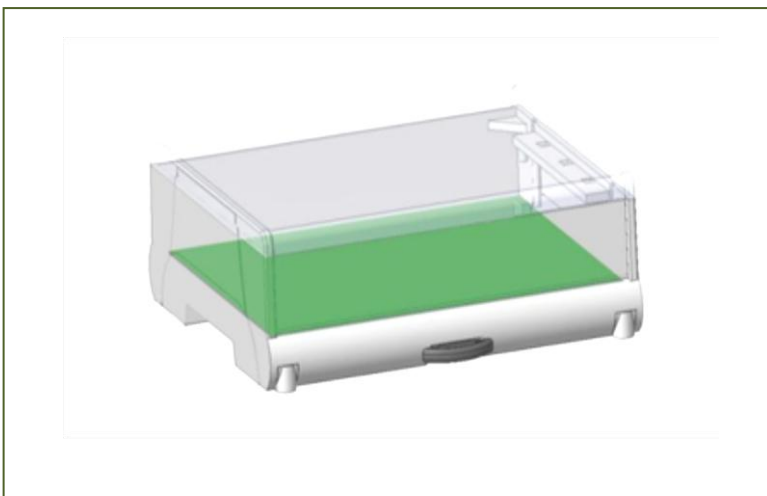
Contenitore a BASSO PROFILO da 6 unità, H 33 mm, per montaggio su:

A) guida Omega DIN-EN50022

B) parete

Atto a contenere un grande Display Touch-Panel e schede elettroniche su più livelli, con spazio interno maggiorato. La chiusura fra base e coperchio avviene a scatto. Frontale a scatto, a richiesta, **con finestratura per Display Touch-Panel fino a 90mm x 87mm**. Si eseguono lavorazioni custom su qualsiasi lato (cave, fori, asole). Il materiale utilizzato è Blend PC/ABS, a richiesta classe UL94V0, in grigio RAL 7035. Colori speciali a richiesta.. Si eseguono lavorazioni custom su qualsiasi lato.

Dimensioni: 105 mm x 96 mm H33

**MR6/BMX**

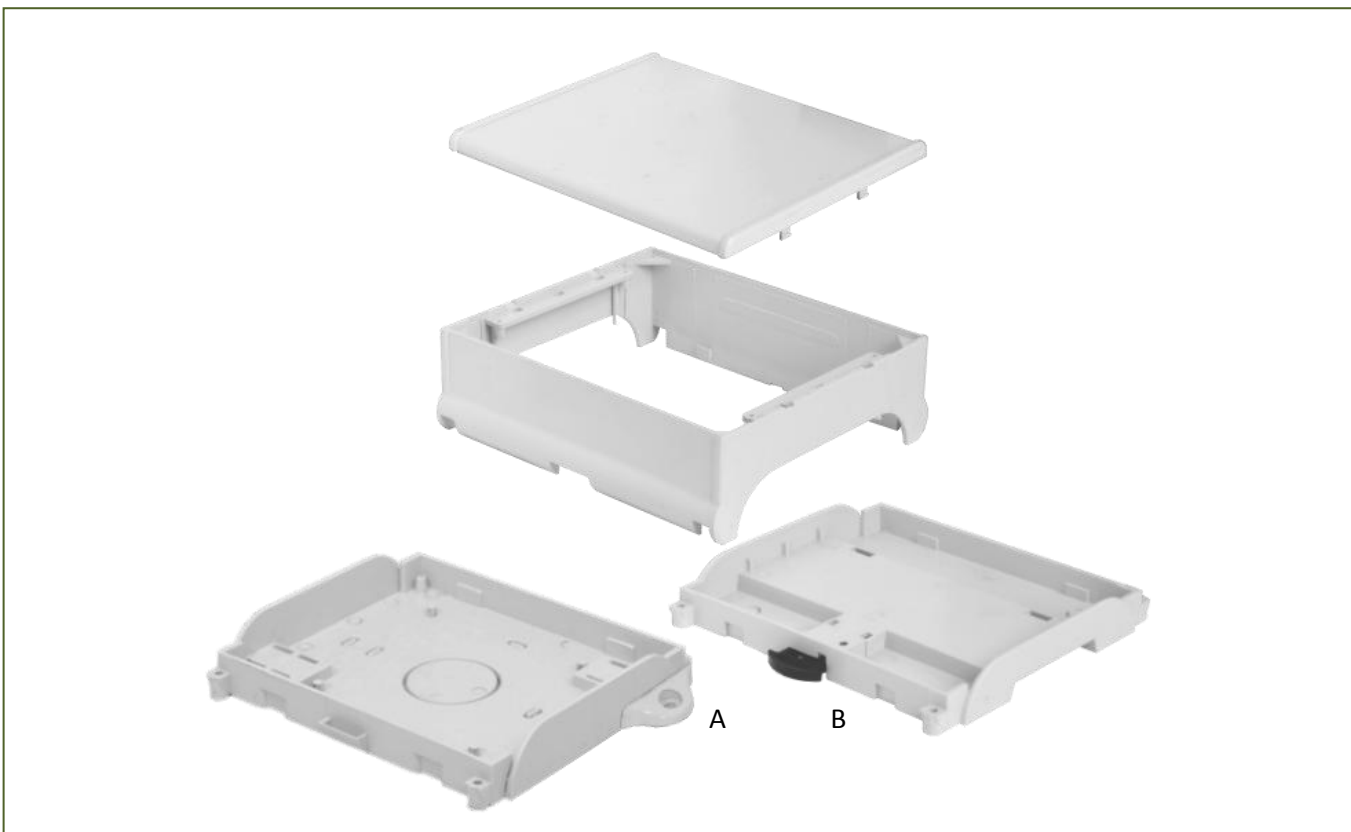
LOW-PROFILE DIN Rail Enclosure,, 6 unit, H 33 mm, for mounting on:

A) Omega Rail acc. to DIN EN 50022

B) Wall

It is suitable to house a large Touch-Panel display and several boards at different levels, with increased internal space. Snap-in locking between base and cover. Snap-in front panel, **on request custom windowed for a display up to 90 mm x 87mm**. Custom drilling on any side (windows, holes, slots). Made in Blend PC/ABS - on request, class UL94V0, in RAL7035 grey. Special colours on request.

Dimensions: 105 mm x 96 mm H33



**MR9/MX**

Contenitore da 9 unità, H 48 mm

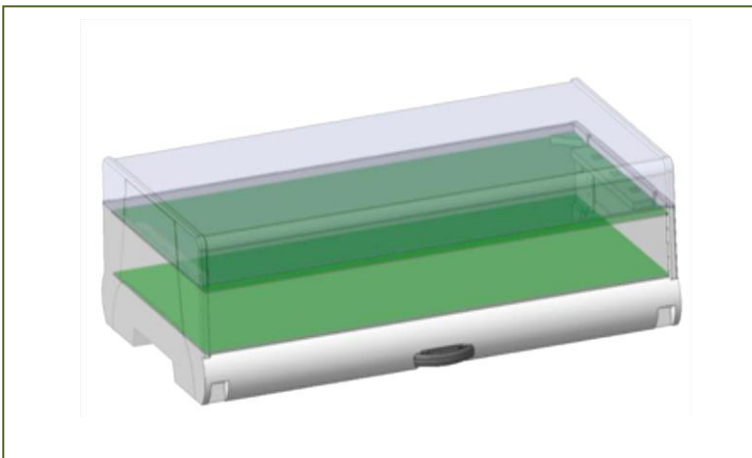
A) guida Omega DIN-EN50022

B) parete

Per un grande Display Touch-Panel e schede su più livelli, con spazio interno maggiorato. La chiusura fra base e coperchio avviene a scatto.

Display Touch-Panel fino a 143mm x 87mm.

Si eseguono lavorazioni custom su qualsiasi lato, Il materiale è Blend PC/ABS, a richiesta classe UL94V0, in grigio RAL 7035. Colori speciali a richiesta.

**MR9/MX**

Modular DIN Rail Enclosure,, 9 unit, 48 mm

A) Omega Rail acc. to DIN EN 50022

B) Wall

For a large Touch-Panel display and several boards at different levels, with increased internal space.

Display up to 143mm x 87mm. Custom drilling on any side (windows, holes, slots). Made in Blend PC/ABS - on request, class UL94V0, in RAL7035 grey. Special colours on request.



**MR9/BMX**

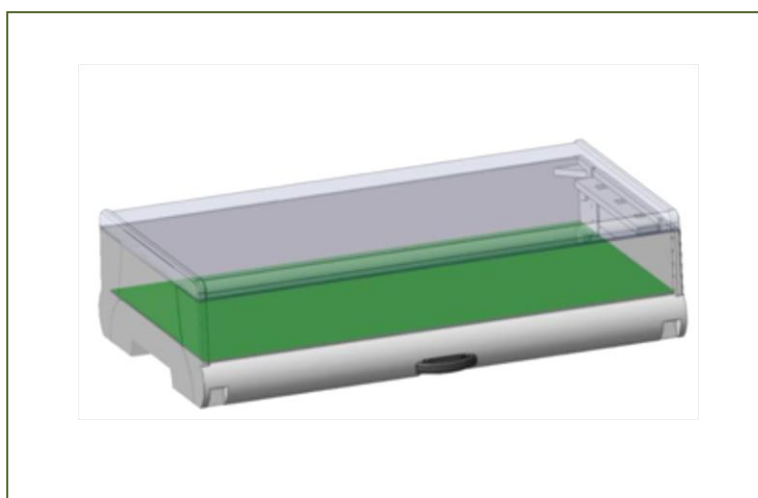
Contenitore a BASSO PROFILO da 9 unità, H 33 mm, per montaggio su:

A) guida DIN-EN50022

B) parete

Per un grande Display Touch-Panel e schede elettroniche su più livelli, con spazio interno maggiorato. La chiusura fra base e coperchio avviene a scatto. Frontale a scatto, a richiesta, **con finestratura per Display Touch-Panel fino a 143mm x 87mm**. Si eseguono lavorazioni custom su qualsiasi lato. Il materiale è Blend PC/ABS, a richiesta classe UL94V0, in grigio RAL 7035. Colori speciali a richiesta.

Dimensioni: 158 mm x 96 mm H33

**MR9/BMX**

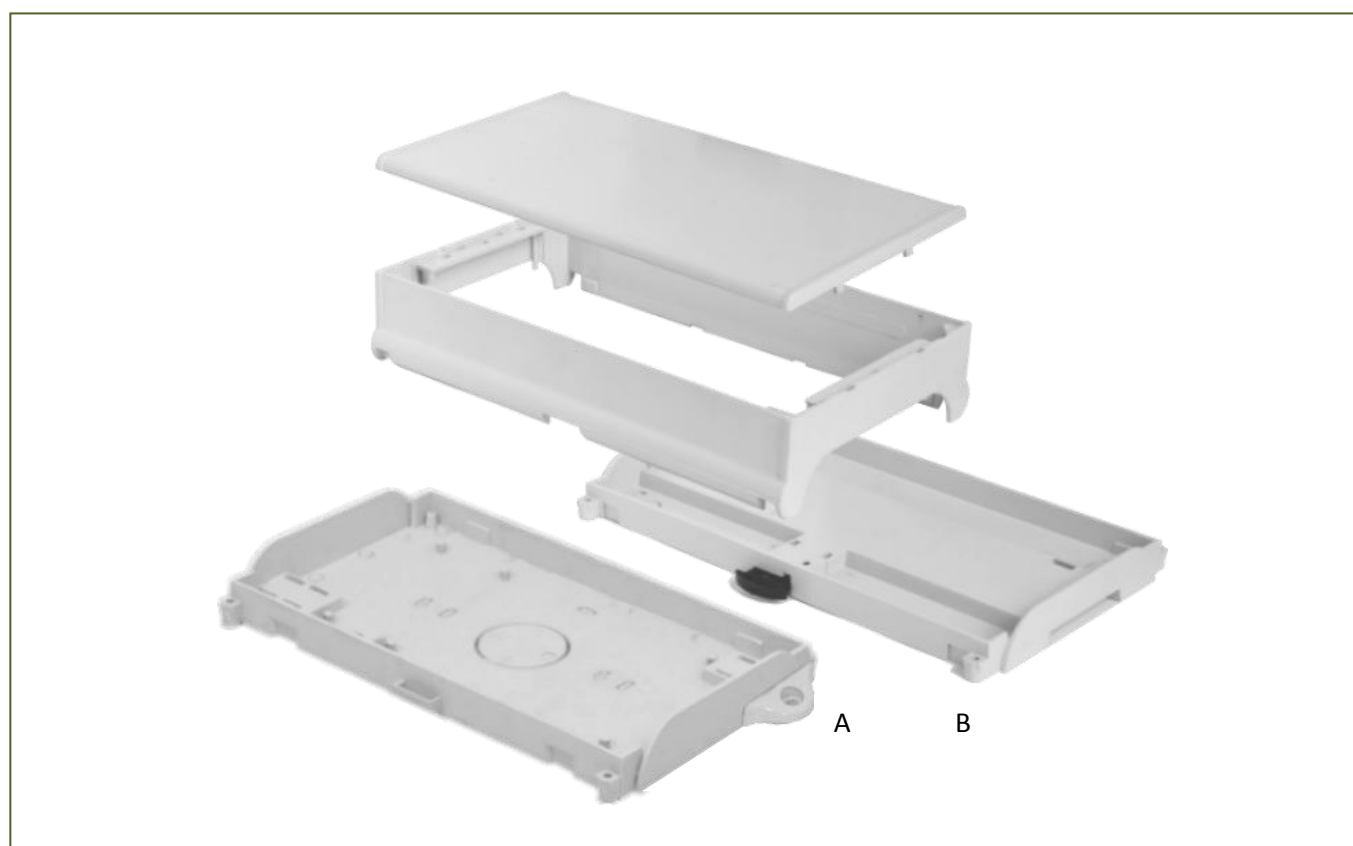
LOW-PROFILE DIN Rail Enclosure,, 9 unit, H 33 mm, for mounting on:

A) Omega Rail acc. to DIN EN 50022

B) Wall

For large Touch-Panel displays and boards at different levels, with increased internal space. Snap-in locking between base and cover. and front panel, **on request custom windowed for a display up to 143mm x 87mm**. Custom drilling on any side. Made in Blend PC/ABS - on request, class UL94V0, in RAL7035 grey. Special colours on request.

Dimensions: 158 mm x 96 mm H33



**MR9/HMX**

Contenitore da 9 unità,
H 68 mm

Per guida DIN-EN50022

Versione per montaggio a parete (STC..160)
Per un grande Display e schede su più livelli, con spazio interno maggiorato . La chiusura fra base e coperchio avviene a scatto.

Touch-Panel fino a 143mm x 87mm.

Si eseguono lavorazioni custom su qualsiasi lato, Il materiale è Blend PC/ABS, a richiesta classe UL94V0, in grigio RAL 7035. Colori speciali a richiesta.

**MR9/HMX**

Modular DIN Rail Enclosure,, 9 unit,
H 68 mm

For DIN Rail acc. to DIN EN 50022**Wall Mounting Version (STC..160)**

For a large display and several boards at different levels, with increased internal space.

Touch Panel up to 143mm x 87mm.

Custom drilling on any side (windows, holes, slots).
Made in Blend PC/ABS, on request, class UL94V0, in RAL7035 grey. Special colours on request.

**MR9/HMX**

Contenitore da 9 unità,
H 85 mm

Per guida DIN-EN50022

Versione per montaggio a parete (STC..160)
Per un grande Display e schede su più livelli, con spazio interno maggiorato . La chiusura fra base e coperchio avviene a scatto.

Touch-Panel fino a 143mm x 87mm.

Si eseguono lavorazioni custom su qualsiasi lato, Il materiale è Blend PC/ABS, a richiesta classe UL94V0, in grigio RAL 7035. Colori speciali a richiesta.

**MR9/HMX**

Modular DIN Rail Enclosure,, 9 unit,
H 85 mm

For DIN Rail acc. to DIN EN 50022**Wall Mounting Version (STC..160)**

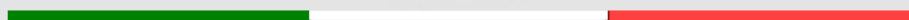
For a large display and several boards at different levels, with increased internal space.

Touch Panel up to 143mm x 87mm.

Custom drilling on any side (windows, holes, slots).
Made in Blend PC/ABS, on request, class UL94V0, in RAL7035 grey. Special colours on request.



VERTICALI GUIDA DIN DIN RAIL VERTICAL





CM X38-17 – 17.5 mm

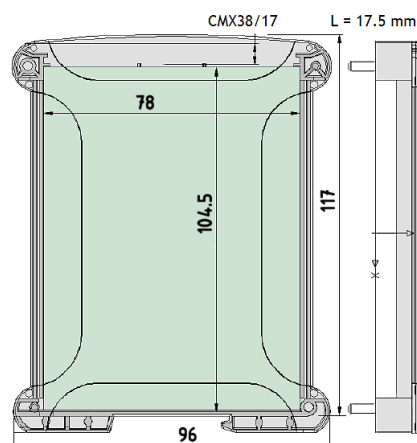
Il contenitore da guida DIN EN 50022-50035 permette il montaggio di un circuito stampato in verticale con la possibilità di alloggiare i connettori o morsetti estraibili. Sul lato frontale si monta la piastrina piana. Si eseguono lavorazioni custom su qualsiasi lato del contenitore (cave, fori, asole). Il materiale utilizzato è Blend PC/ABS, o a richiesta UL94 V0 nei colori standard verde, grigio e nero. Colori speciali a richiesta.

CMX38-17 - 17.5 mm

Housing for DIN EN 50022-50035 rail is suitable for mounting one vertical printed circuit and to house connectors or plug-in terminals. On the front side a flat panel is mounted.

*Custom drilling on any side (windows, holes and slots)
Made of Blend PC/ABS, or on request UL94 V0, in green, in grey or in black. Special colours on request.*

Dimensioni - Dimensions



Struttura

Sul fronte e sul retro viene montata una griglia con la possibilità di alloggiare i connettori o morsetti a vite estraibili.

Il circuito stampato può avere fino a 38 morsetti con passo 5.08mm, o un equivalente numero di connettori.

Il frontalino è un pannello piano su cui può essere montata una copertura curva trasparente.

Structure

On the front and on the back there is a grid allowing for mounting of connectors and plug-in terminals.

The printed circuit board can have up to 38 terminals at 5.08 mm pitch, or an equivalent number of connectors.

The front bezel is a flat panel, with the possibility to mount a transparent curved/hinged cover.



CM X3817 TBUS 17.5 mm

Il contenitore da guida DIN permette il montaggio di un circuito stampato in verticale con la possibilità di alloggiare i connettori diretti per TBUS a 5 poli. Sul lato frontale si monta la piastrina piana.

Si eseguono lavorazioni custom su qualsiasi lato del contenitore (cave, fori, asole). Il materiale utilizzato è Blend PC/ABS, o a richiesta UL94 V0 nei colori standard verde, grigio e nero. Colori speciali a richiesta.

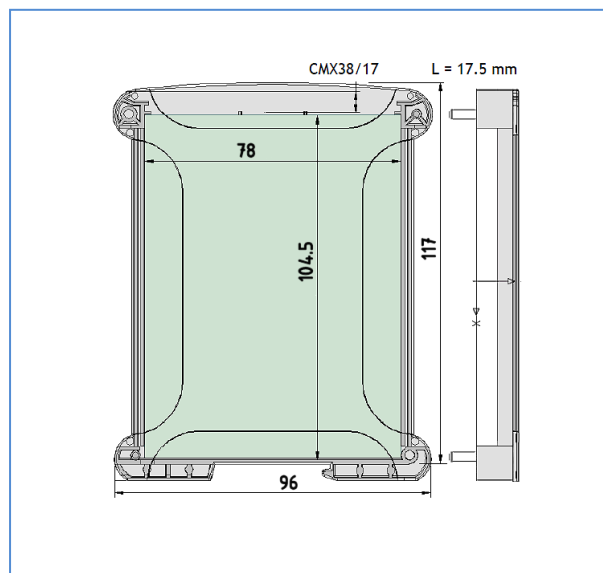
CMX3817 TBUS - 17.5 mm

Housing for DIN rail is suitable for mounting one vertical printed circuit and to house connectors for 5-pole TBUS. On the front side a flat panel is mounted.

*Custom drilling on any side (windows, holes and slots)
Made of Blend PC/ABS, or on request UL94 V0, in green, in grey or in black. Special colours on request.*



Dimensioni - Dimensions



Struttura

Sul fronte e sul retro viene montata una griglia con la possibilità di alloggiare i connettori o morsetti a vite estraibili.

Il circuito stampato può avere fino a 38 morsetti con passo 5.08mm, o un equivalente numero di connettori.

Il frontalino è un pannello piano su cui può essere montata una copertura curva trasparente.

Structure

On the front and on the back there is a grid allowing for mounting of connectors and plug-in terminals.

The printed circuit board can have up to 38 terminals at 5.08 mm pitch, or an equivalent number of connectors.

The front bezel is a flat panel, with the possibility to mount a transparent curved/hinged cover.



CM X3822 – 22.5 mm

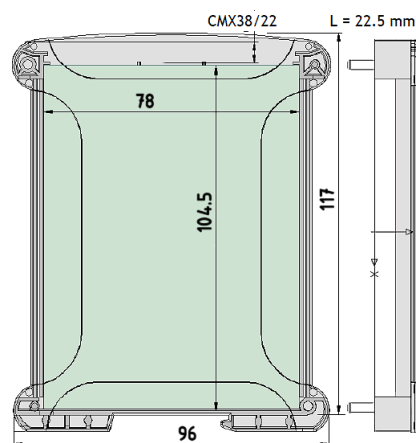
Il contenitore da guida DIN EN 50022-50035 permette il montaggio di un circuito stampato in verticale con la possibilità di alloggiare i connettori o morsetti estraibili. Sul lato frontale si monta la piastrina piana. Si eseguono lavorazioni custom su qualsiasi lato del contenitore (cave, fori, asole). Il materiale utilizzato è Blend PC/ABS, o a richiesta UL94 V0 nei colori standard verde, grigio e nero. Colori speciali a richiesta.

CMX3822 - 22.5 mm

Housing for DIN EN 50022-50035 rail is suitable for mounting one vertical printed circuit and to house connectors or plug-in terminals. On the front side a flat panel is mounted.

*Custom drilling on any side (windows, holes and slots)
Made of Blend PC/ABS, or on request UL94 V0, in green, in grey or in black. Special colours on request.*

Dimensioni - Dimensions



Struttura

Sul fronte e sul retro viene montata una griglia con la possibilità di alloggiare i connettori o morsetti a vite estraibili.

Il circuito stampato può avere fino a 38 morsetti con passo 5.08mm, o un equivalente numero di connettori.

Il frontalino è un pannello piano su cui può essere montata una copertura curva trasparente.

Structure

On the front and on the back there is a grid allowing for mounting of connectors and plug-in terminals.

The printed circuit board can have up to 38 terminals at 5.08 mm pitch, or an equivalent number of connectors.

The front bezel is a flat panel, with the possibility to mount a transparent curved/hinged cover.



CM X3822 TBUS 22.5 mm

Il contenitore da guida DIN permette il montaggio di un circuito stampato in verticale con la possibilità di alloggiare i connettori diretti per TBUS a 5 poli. Sul lato frontale si monta la piastrina piana.

Si eseguono lavorazioni custom su qualsiasi lato del contenitore (cave, fori, asole). Il materiale utilizzato è Blend PC/ABS, o a richiesta UL94 V0 nei colori standard verde, grigio e nero. Colori speciali a richiesta.

CMX3822 TBUS - 22.5 mm

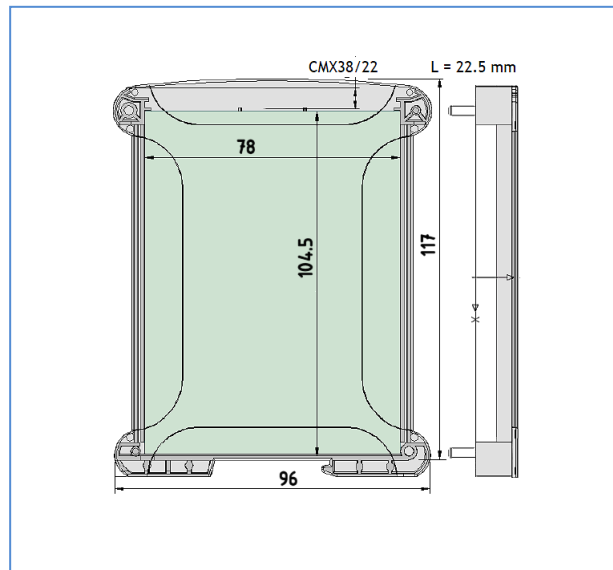
Housing for DIN rail is suitable for mounting one vertical printed circuit and to house connectors for 5-pole TBUS. On the front side a flat panel is mounted.

Custom drilling on any side (windows, holes and slots)

Made of Blend PC/ABS, or on request UL94 V0, in green, in grey or in black. Special colours on request.



Dimensioni - Dimensions



Struttura

Sul fronte e sul retro viene montata una griglia con la possibilità di alloggiare i connettori o morsetti a vite estraibili.

Il circuito stampato può avere fino a 38 morsetti con passo 5.08mm, o un equivalente numero di connettori.

Il frontalino è un pannello piano su cui può essere montata una copertura curva trasparente.

Structure

On the front and on the back there is a grid allowing for mounting of connectors and plug-in terminals.

The printed circuit board can have up to 38 terminals at 5.08 mm pitch, or an equivalent number of connectors.

The front bezel is a flat panel, with the possibility to mount a transparent curved/hinged cover.



CM X38-35 – 35 mm

Il contenitore da guida DIN EN 50022-50035 permette il montaggio di due circuiti stampati in verticale con la possibilità di alloggiare i connettori o morsetti estraibili. Sul lato frontale si monta la piastrina piana.

Si eseguono lavorazioni custom su qualsiasi lato del contenitore (cave, fori, asole). Il materiale utilizzato è Blend PC/ABS, o a richiesta UL94 V0 nei colori standard verde, grigio e nero. Colori speciali a richiesta.

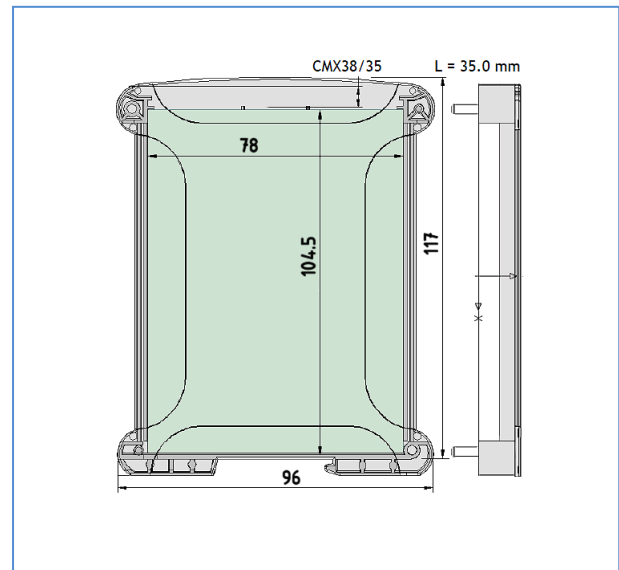
CMX38-35- 35 mm

Housing for DIN EN 50022-50035 rail is suitable for mounting two vertical printed circuits and to house connectors or plug-in terminals. On the front side a flat panel is mounted.

*Custom drilling on any side (windows, holes and slots)
Made of Blend PC/ABS, or on request UL94 V0, in green, in grey or in black. Special colours on request.*



Dimensioni - Dimensions



Struttura

Sul fronte e sul retro viene montata una griglia con la possibilità di alloggiare i connettori o morsetti a vite estraibili.

Il circuito stampato può avere fino a 38 morsetti con passo 5.08mm, o un equivalente numero di connettori.

Il frontalino è un pannello piano su cui può essere montata una copertura curva trasparente.

Structure

On the front and on the back there is a grid allowing for mounting of connectors and plug-in terminals.

The printed circuit board can have up to 38 terminals at 5.08 mm pitch, or an equivalent number of connectors.

The front bezel is a flat panel, with the possibility to mount a transparent curved/hinged cover.

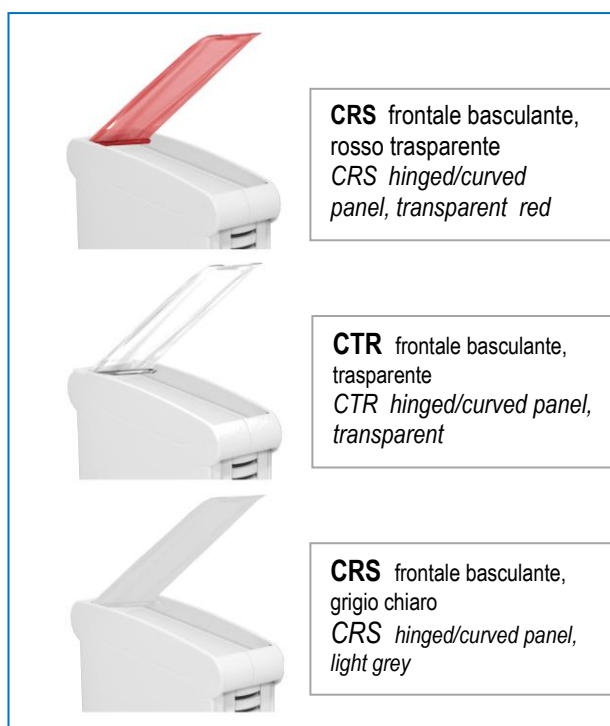


CMX 3845 – 45 mm

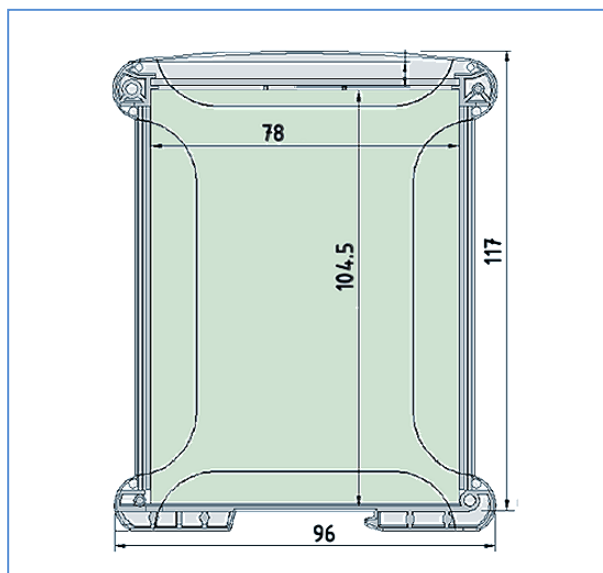
Il contenitore da guida DIN EN 50022-50035 permette il montaggio di circuiti stampati in verticale e in orizzontale, con la possibilità di alloggiare i connettori o morsetti estraibili. Si eseguono lavorazioni custom. Il materiale utilizzato è Blend PC/ABS, o a richiesta UL94 V0 nei colori standard verde, grigio e nero. Colori speciali a richiesta.

CMX 3845 - 45 mm

Housing for DIN EN 50022-50035 rail is suitable for mounting vertical and horizontal printed circuits and to house connectors or plug-in terminals. Custom drilling on request. Made of Blend PC/ABS, or on request UL94 V0, in green, in grey or in black. Special colours on request.



Dimensioni - Dimensions



Struttura

Sul fronte e sul retro vengono montate griglie fessurate o chiuse, sezionabili a piacere.

Il circuito stampato può avere fino a **76** morsetti con passo 5.08mm, o i connettori equivalenti.

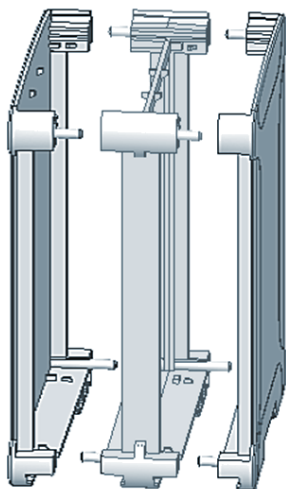
Il frontalino è una piastra piana su cui può essere montato un frontale basculante trasparente (CTR), rosso trasp. (CRS) o grigio (CGR).

Structure

On the front and on the back there are grids (slotted or blind), that can be cut to any length.

The printed circuit board can have up to **76** terminals at 5.08 mm pitch, or the equivalent connectors.

The front bezel is a flat panel, with a transparent curved/hinged cover, transparent (CTR), red transp. (CRS) or grey (CGR).



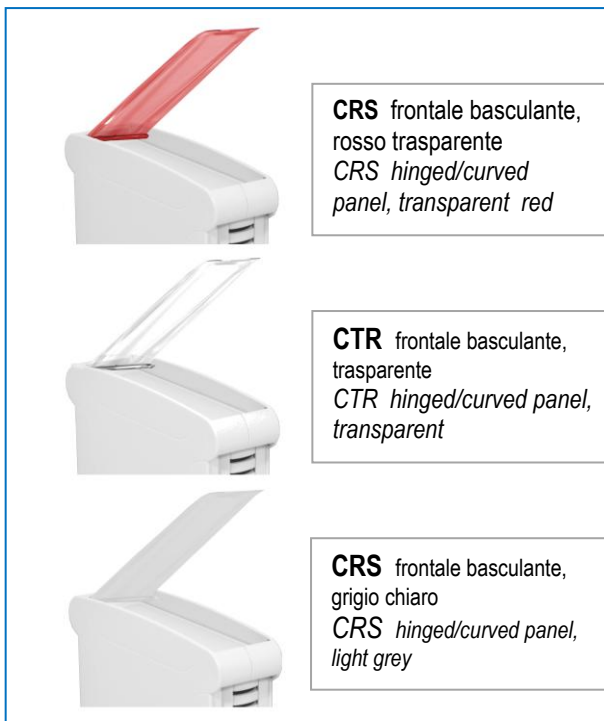


CMX 3868 – 67.5 mm

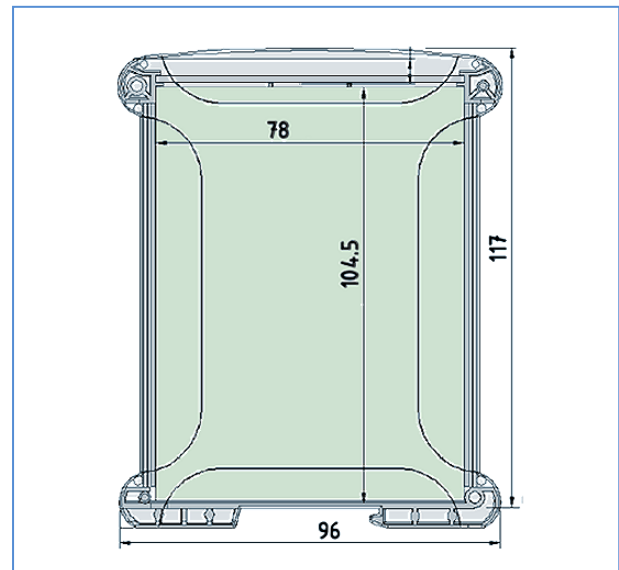
Il contenitore da guida DIN EN 50022-50035 permette il montaggio di circuiti stampati in verticale e in orizzontale, con la possibilità di alloggiare i connettori o morsetti estraibili. Si eseguono lavorazioni custom. Il materiale utilizzato è Blend PC/ABS, o a richiesta UL94 V0 nei colori standard verde, grigio e nero. Colori speciali a richiesta.

CMX 3868- 67.5 mm

Housing for DIN EN 50022-50035 rail is suitable for mounting vertical and horizontal printed circuits and to house connectors or plug-in terminals. Custom drilling on request. Made of Blend PC/ABS, or on request UL94 V0, in green, in grey or in black. Special colours on request.



Dimensioni - Dimensions



Struttura

Sul fronte e sul retro vengono montate griglie fessurate o chiuse, sezionabili a piacere.

Il circuito stampato può avere fino a **114** morsetti con passo 5.08mm, o i connettori equivalenti.

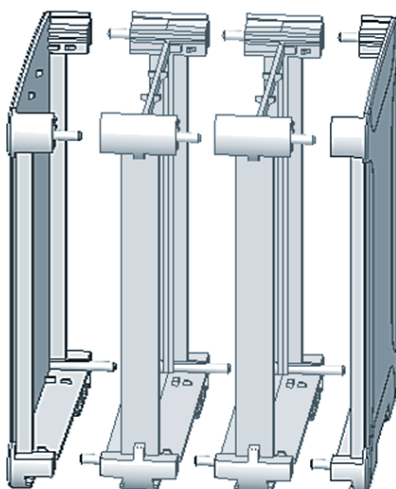
Il frontalino è un piastra piana su cui può essere montato un frontale basculante trasparente (CTR), rosso trasp. (CRS) o grigio (CGR).

Structure

On the front and on the back there are grids (slotted or blind), that can be cut to any length.

The printed circuit board can have up to **114** terminals at 5.08 mm pitch, or the equivalent connectors.

The front bezel is a flat panel, with a transparent curved/hinged cover, transparent (CTR), red transp. (CRS) or grey (CGR).

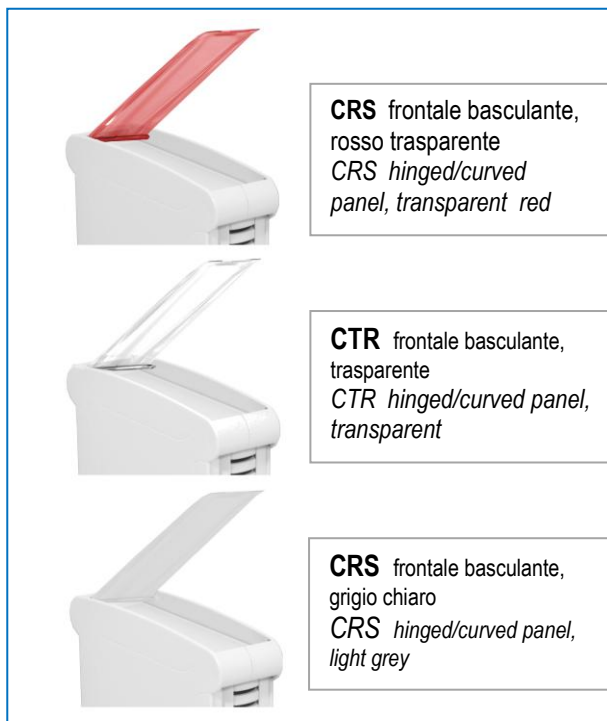
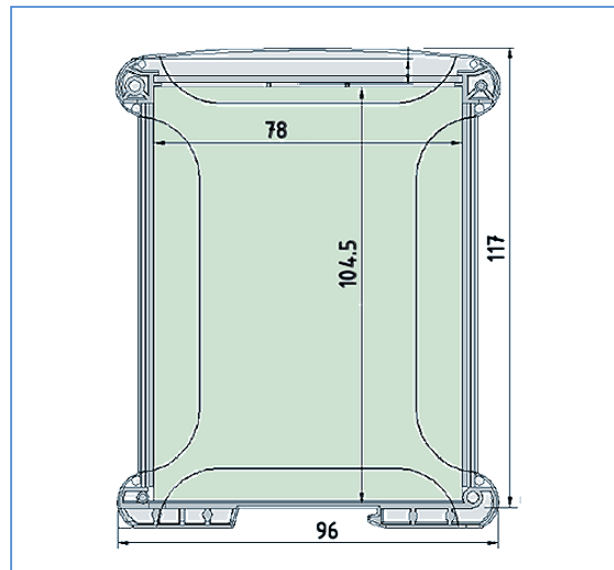


**CMX 3868 – 90 mm**

Il contenitore da guida DIN EN 50022-50035 permette il montaggio di circuiti stampati in verticale e in orizzontale, con la possibilità di alloggiare i connettori o morsetti estraibili. Si eseguono lavorazioni custom. Il materiale utilizzato è Blend PC/ABS, o a richiesta UL94 V0 nei colori standard verde, grigio e nero. Colori speciali a richiesta.

CMX 3868- 90 mm

Housing for DIN EN 50022-50035 rail is suitable for mounting vertical and horizontal printed circuits and to house connectors or plug-in terminals. Custom drilling on request. Made of Blend PC/ABS, or on request UL94 V0, in green, in grey or in black. Special colours on request

**Dimensioni - Dimensions****Struttura**

Sul fronte e sul retro vengono montate griglie fessurate o chiuse, sezionabili a piacere.

Il circuito stampato può avere fino a **152** morsetti con passo 5.08mm, o i connettori equivalenti.

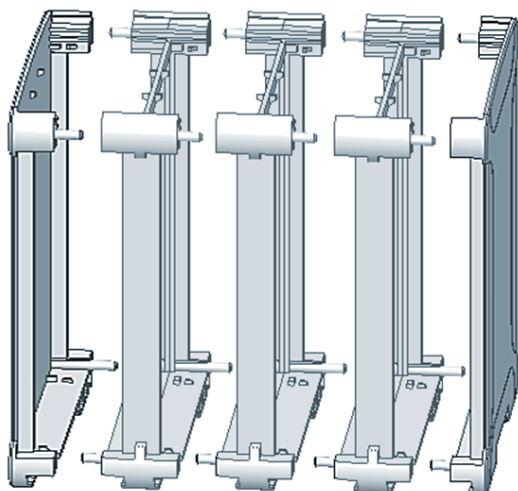
Il frontalino è un piastra piana su cui può essere montato un frontale basculante trasparente (CTR), rosso trasp. (CRS) o grigio (CGR).

Structure

On the front and on the back there are grids (slotted or blind), that can be cut to any length.

The printed circuit board can have up to **152** terminals at 5.08 mm pitch, or the equivalent connectors.

The front bezel is a flat panel, with a transparent curved/hinged cover, transparent (CTR), red transp. (CRS) or grey (CGR).





CM20

CM 20 – 25 mm

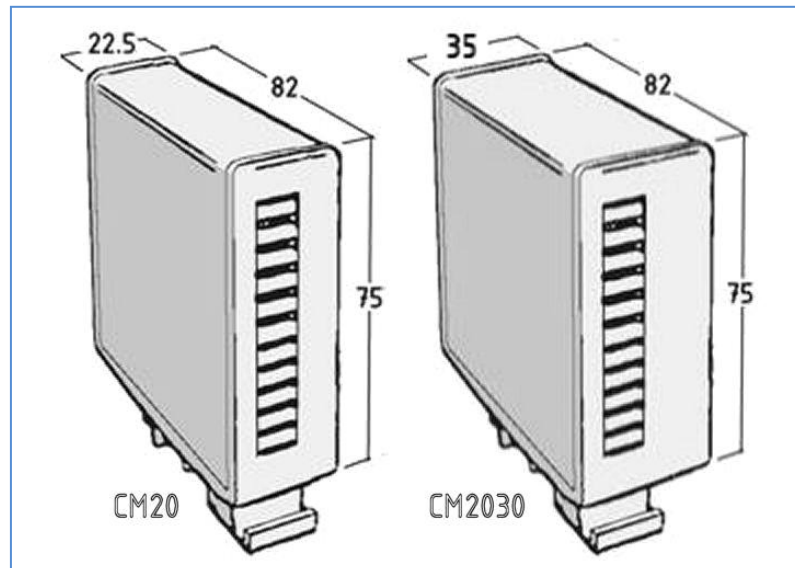
Il contenitore da guida DIN EN 50022-50035 permette il montaggio di un circuito stampato in verticale con la possibilità di alloggiare i connettori, faston o morsetti a vite estraibili. Sul lato frontale è agganciabile, a contenitore chiuso, la piastrina con la pre-foratura per i led. Si eseguono lavorazioni custom su qualsiasi lato del contenitore (cave, fori, asole). Il materiale utilizzato è Blend PC/ABS, o a richiesta UL94 V0 nei colori standard verde, grigio e nero.

Dimensioni: 22.5 mm x 82 mm H75

CM20 - 25 mm

Housing for DIN EN 50022-50035 rail is suitable for mounting one vertical printed circuit and to house connectors, faston or detachable terminal strips of any step. On the front side is possible to add, with closed housing, a plate with holes for led. Custom drilling on any side (windows, holes and slots) Made of Blend PC/ABS, or on request UL94 V0, in green, in grey or in black.

Dimensions: 22.5 mm x 82 mm H75

Dimensioni - Dimensions

CM20/30

CM 20/30 – 35 mm

Il contenitore da guida DIN EN 50022-50035 permette il montaggio di due circuiti stampati in verticale con la possibilità di alloggiare i connettori, faston o morsetti estraibili. Sul lato frontale è agganciabile, a contenitore chiuso, la piastrina con la pre-foratura per i led. Si eseguono lavorazioni custom su qualsiasi lato del contenitore (cave, fori, asole). Il materiale utilizzato è Blend PC/ABS, o a richiesta V0 (U94) nei colori standard verde, grigio e nero.

Dimensioni: 35 mm x 82 mm H75

CM 20/30 – 35 mm

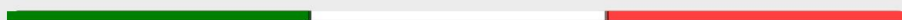
Housing for DIN EN 50022-50035 rail is suitable for mounting two vertical printed circuits and to house connectors, faston or detachable terminal strips of any step. On the front side is possible to add, with closed housing, a plate with holes for led. Custom drilling on any side (windows, holes and slots). Made of Blend PC/ABS, or on request UL94 V0, in green, in grey or in black.

Dimensions: 35 mm x 82 mm H75



WORLD

DOMOTICA DOMOTICS



**Materiale material****BLEND PC/ABS****Colore colour****RAL9003 WHITE****STC90**

La custodia STC90 (H 25mm) è prevista per **Controllo Ambiente**. Disponibile in versione chiusa (cod. STC90) o con manopola di comando (cod. STC90R), con feritoie a camino (cod. STC90/AC). Chiusura a scatto fra base e coperchio, con possibilità di blocco a vite. La custodia può ospitare una scheda nel coperchio (fissaggio a scatto o a vite) e una nella base (fissaggio a vite). Sul frontale è presente un ribasso per l'applicazione di un policarbonato o di una etichetta adesiva.

STC90

The enclosure STC90 (H 25mm) is foreseen for **Ambient Control**. Available in blind version (code STC90/C) or with adjustment knob (code code STC90R), or through-vented ("chimney", STC90/AC). Base and cover are snap-on, with the possibility of a locking screw. The enclosure can house one upper pcb (snap-in or screwed), and one lower pcb (screwed). Hollow front for polycarbonate or adhesive label.

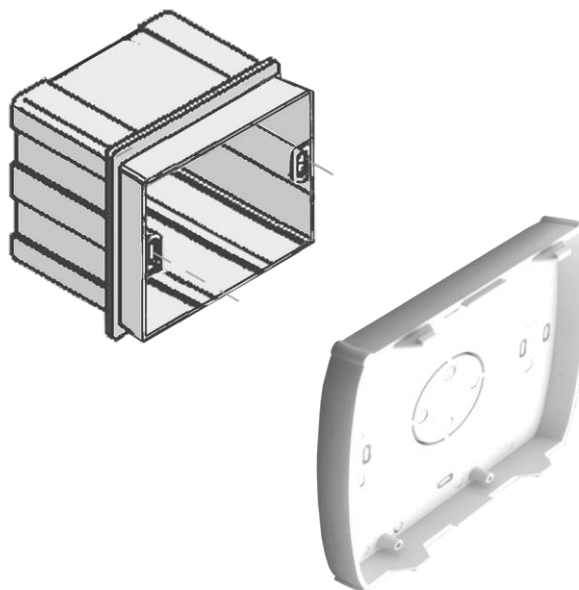
CODICI - CODES**STC90/AC****STC90****STC90R****STC90R/AC**

STC 90

La custodia si può fissare sulla scatola a muro tipo 502 (60 mm), in orizzontale e in verticale, e in orizzontale su scatola 503 (83.5 mm). La preforatura centrale, con diametro 28 mm, consente il comodo passaggio dei conduttori di cablaggio. I circuiti stampati possono essere fissati al coperchio (a scatto) o alla base.

STC 90

The enclosure is suitable for mounting on box 502 (60 mm), both vertical and horizontal, and on box 503 (83.5 mm), horizontal. The pre-punched centre hole, with a 28 mm dia., allows for a comfortable path for cabling conductors. The pcb's can be housed in the cover (snap-in) or to the base.



Foratura standard STC90

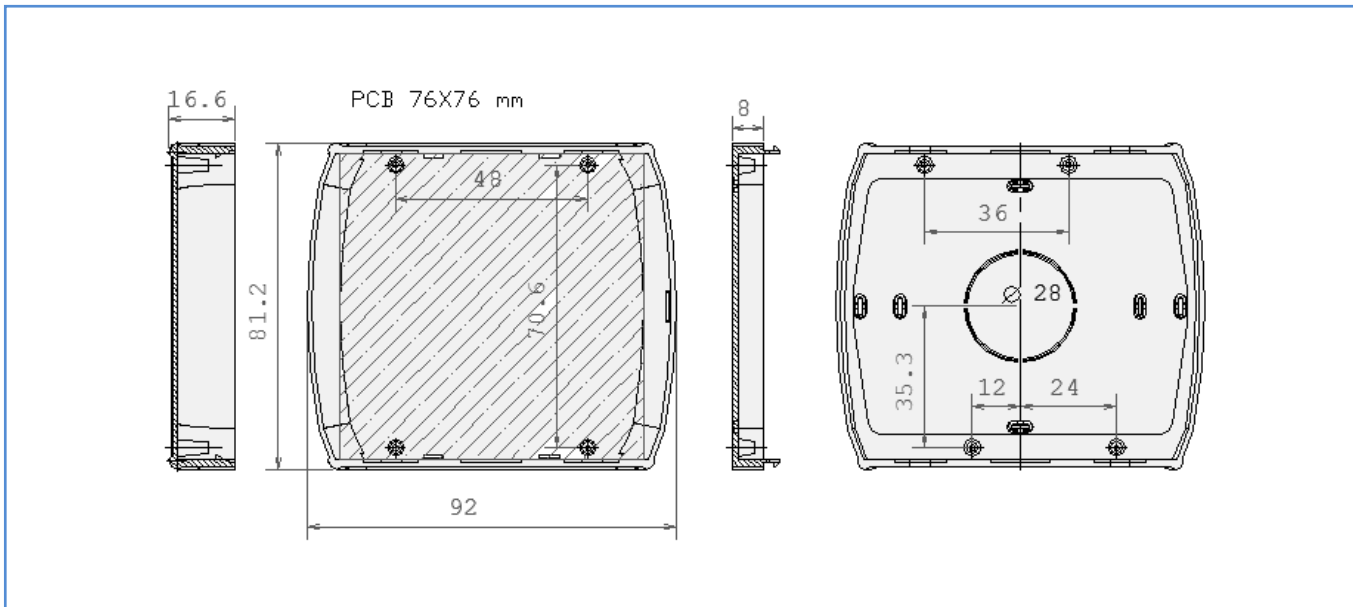
A	Scatola a parete 502 – orizz.	60 mm
B	Scatola a parete 502 – vert.	60 mm
C	Scatola a parete 503 – orizz.	83.5 mm
E	Foro preinciso per cablaggio	28 mm

Standard working on STC90

A	Wall box 502 - horizontal	60 mm
B	Wall box 502 - vertical	60 mm
C	Wall box 503 - horizontal	83.5 mm
E	Pre-punched hole for cabling	28 mm



Dimensioni - Dimensions



**Materiale material****BLEND PC/ABS****Colore colour****RAL9003 WHITE****STCH90**

La custodia STCH90 (H 35mm) è prevista per **Controllo Ambiente / Telecontrollo**. Disponibile in versione chiusa (cod. STCH90) o con manopola di comando (cod. STCH90R), con feritoie a camino (cod. STCH90/AC). Chiusura a scatto fra base e coperchio, con possibilità di blocco a vite. La custodia può ospitare una scheda nel coperchio (fissaggio a scatto o a vite) e una nella base (fissaggio a vite). Sul frontale è presente un ribasso per l'applicazione di un policarbonato o di una etichetta adesiva. A richiesta sono disponibili i piedini esterni per montaggio a parete.

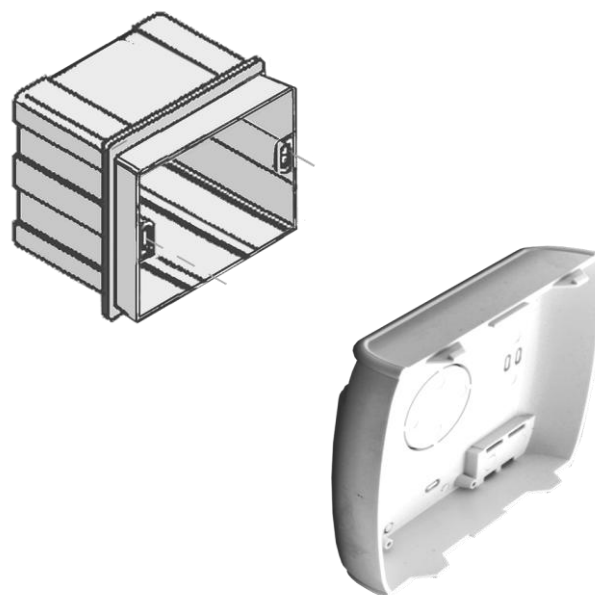
STCH90

The enclosure STCH90 (H 35mm) is foreseen for **Ambient Control / Remote Control**. Available in blind version (code STCH90) or with adjustment knob (code STCH90R), or through-vented ("chimney", code STCH90/AC). Base and cover are snap-on, with the possibility of a locking screw. The enclosure can house one upper pcb (snap-in or screwed), and one lower pcb (screwed). Hollow front for polycarbonate or adhesive label. On request wall mount external feet.

CODICI - CODES**STCH90/AC****STCH90****STCH90R****STCH90R/ACC**

STCH 90

La custodia si può fissare sulla scatola a muro tipo 502 (60 mm), in orizzontale e in verticale. Due ulteriori forature, a distanza di 70 mm consentono il fissaggio a muro senza interferenza con il circuito stampato. La preforatura centrale, con diametro 28 mm, consente il comodo passaggio dei conduttori di cablaggio. Il circuito stampato può essere fissato al coperchio (a scatto) o alla base.



STCH 90

The enclosure is suitable for mounting on box 502 (60 mm), both vertical and horizontal. Two additional holes, at 70 mm distance, are intended for wall mounting and do not interfere with p.c.b. The pre-punched centre hole, with 28 mm dia., allows for a comfortable path for cabling conductors. The pcb's can be housed in the cover (snap-in) or in the base.

Foratura standard STCH90

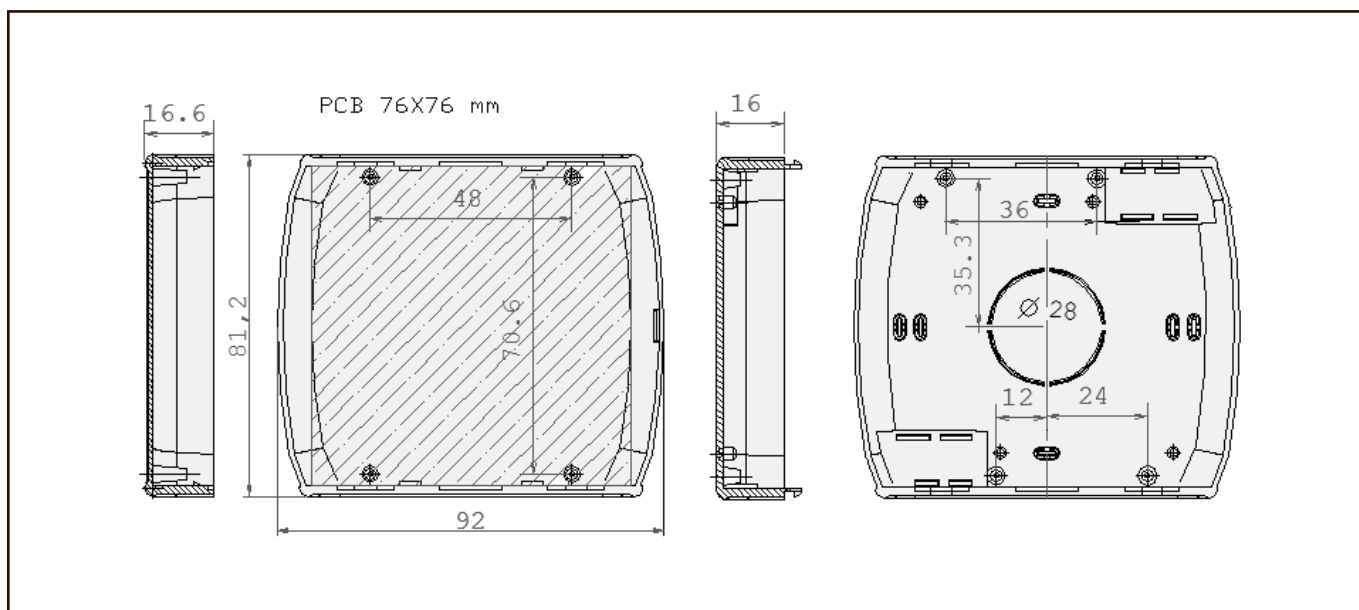
A	Scatola a parete 502 - orizzontale	60 mm
B	Scatola a parete 502 - verticale	60 mm
D	Fissaggio a parete	70 mm
E	Foro preinciso per cablaggio	28 mm

Standard working on STCH90

A	Wall box 502 - horizontal	60 mm
B	Wall box 502 - vertical	60 mm
D	Wall mount	70 mm
E	Pre-punched for cabling	28 mm



Dimensioni - Dimensions





Materiale material

BLEND PC/ABS

Colore colour

RAL9003 WHITE

STC130

La custodia STC130 (H 25mm) è prevista per **Controllo Ambiente**. Disponibile in versione chiusa (cod. STC130) o con manopola di comando (cod. STC130R), con feritoie a camino (cod. STC130/AC). Chiusura a scatto fra base e coperchio, con possibilità di blocco a vite. La custodia può ospitare una scheda nel coperchio (fissaggio a scatto o a vite) e una nella base (fissaggio a vite). Sul frontale è presente un ribasso per l'applicazione di un policarbonato o di una etichetta adesiva.

STC130

*The enclosure STC130 (H 25mm) is foreseen for **Ambient Control**. Available in blind version (code STC130) or with adjustment knob (code STC130R), through-vented ("chimney", code STC130/AC). Base and cover are snap-on, with the possibility of a locking screw. The enclosure can house one upper pcb (snap-in or screwed), and one lower pcb (screwed). Hollow front for polycarbonate or adhesive label.*

CODICI - CODES



STC130/AC



STC130



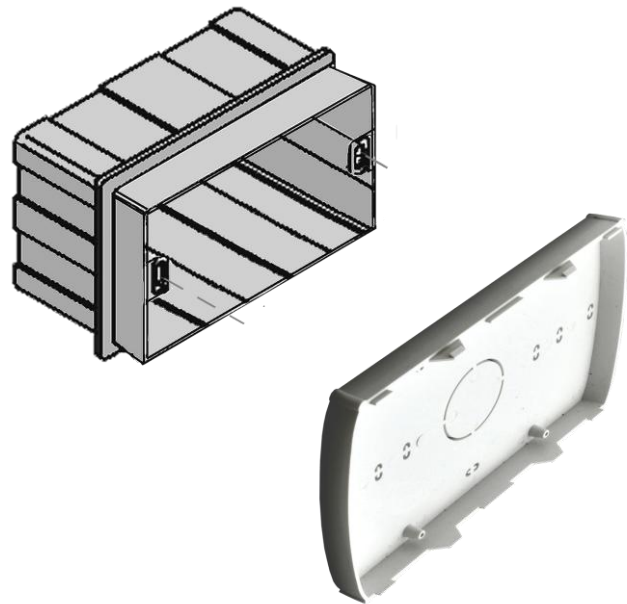
STC130R



STC130R/AC

STC 130

La custodia si può fissare sulla scatola a muro tipo 502 (60 mm), in orizzontale e in verticale, e in orizzontale su scatola 503 (83.5 mm). Due ulteriori forature, a distanza di 116 mm consentono il fissaggio a muro senza interferenza con il circuito stampato. La preforatura centrale, con diametro 28 mm, consente il comodo passaggio dei conduttori di cablaggio. Il circuito stampato può essere fissato al coperchio (a scatto) o alla base.



STC 130

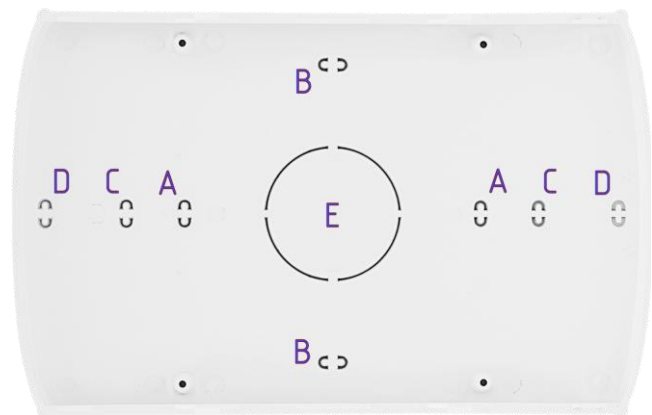
The enclosure is suitable for mounting on box 502 (60 mm), both vertical and horizontal, and on box 503 (83.5 mm), horizontal. Two additional holes, at 116 mm distance, are intended for wall mounting and do not interfere with p.c.b. The pre-punched centre hole, with a 28 mm dia., allows for a comfortable path for cabling conductors. The pcb's can be housed in the cover (snap-in) or to the base.

Foratura standard STC130

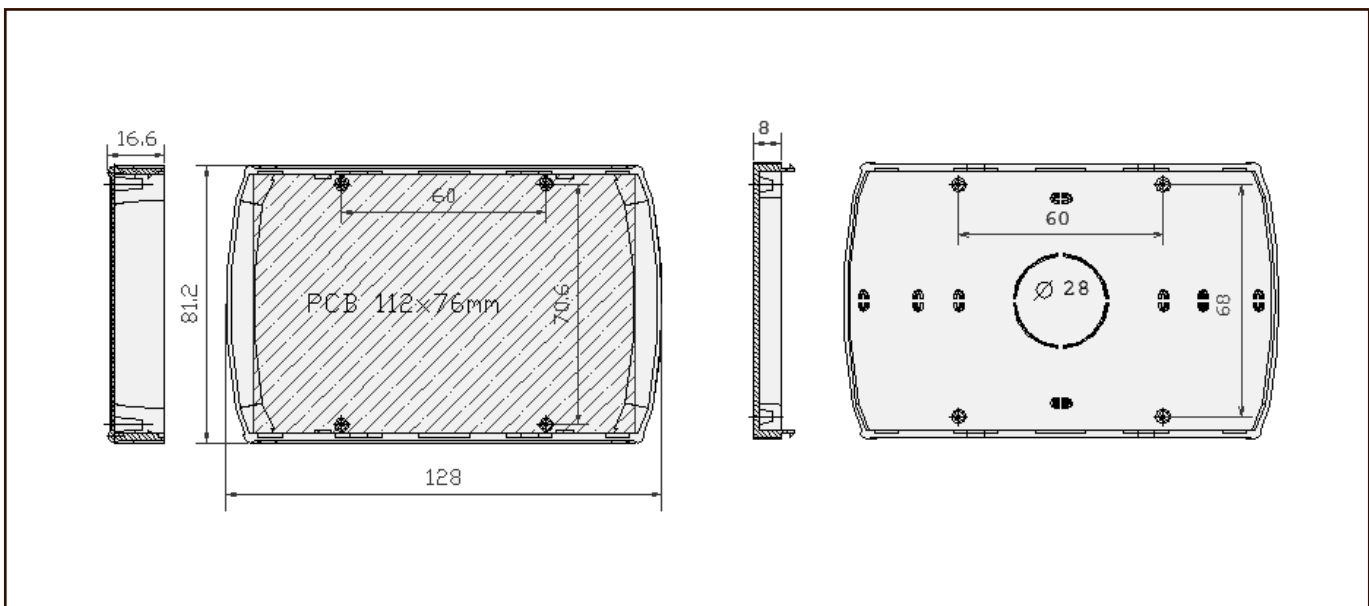
A	Scatola a parete 502 - orizzontale	60 mm
B	Scatola a parete 502 - verticale	60 mm
C	Scatola a parete 503 - orizzontale	83.5 mm
D	Fissaggio a parete	116 mm
E	Foro preinciso per cablaggio	28 mm

Standard working on STC130

A	Wall box 502 - horizontal	60 mm
B	Wall box 502 - vertical	60 mm
C	Wall box 503 - horizontal	83.5 mm
D	Wall mount	116 mm
E	Pre-punched hole for cabling	28 mm



Dimensioni - Dimensions



**Materiale material****BLEND PC/ABS****Colore colour****RAL9003 WHITE****STCH130**

La custodia STCH130 (H 35mm) è prevista per **Controllo Ambiente / Telecontrollo**. Disponibile in versione chiusa (cod. STCH130) o con manopola di comando (cod. STCH130R), con feritoie a camino (cod. STCH130/AC). Chiusura a scatto fra base e coperchio, con possibilità di blocco a vite. La custodia può ospitare una scheda nel coperchio (fissaggio a scatto o a vite) e una nella base (fissaggio a vite). Sul frontale è presente un ribasso per l'applicazione di un policarbonato o di una etichetta adesiva. A richiesta sono disponibili i piedini esterni per montaggio a parete.

STCH130

The enclosure STCH130 (H 35mm) is foreseen for **Ambient Control / Remote Control**. Available in blind version (code STCH130) or with adjustment knob (code STCH130R), and through-vented ("chimney", code STCH130/AC). Base and cover are snap-on, with the possibility of a locking screw. The enclosure can house one upper pcb (snap-in or screwed), and one lower pcb (screwed). Hollow front for polycarbonate or adhesive label. On request wall mount external feet.

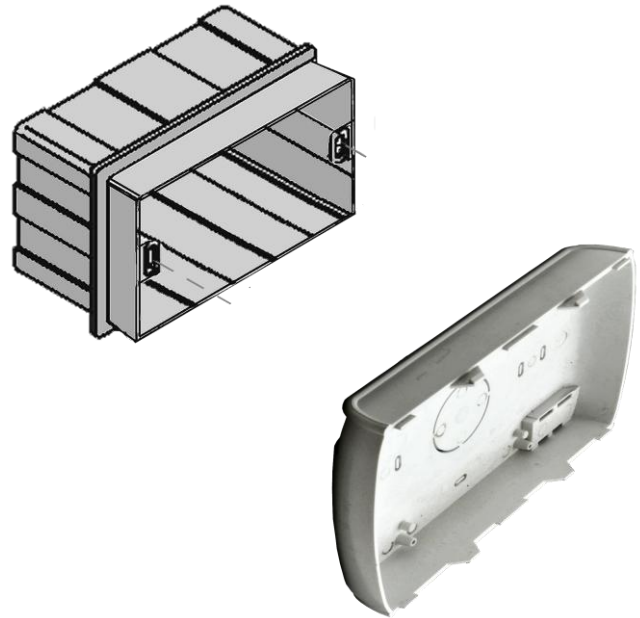
CODICI - CODES**STCH130/AC****STCH130****STCH130R****STCH130R/ACC**

STCH 130

La custodia si può fissare sulla scatola a muro tipo 502 (60 mm), in orizzontale e in verticale, e in orizzontale su scatola 503 (83.5 mm). La pre-foratura centrale, con diametro 28 mm, consente il comodo passaggio dei conduttori di cablaggio. Il circuito stampato può essere fissato al coperchio (a scatto) o alla base.

STCH 130

The enclosure is suitable for mounting on box 502 (60 mm), both vertical and horizontal, and on box 503 (83.5 mm), horizontal. The pre-punched centre hole, with a 28 mm dia., allows for a comfortable path for cabling conductors. The pcb's can be housed in the cover (snap-in) or to the base.

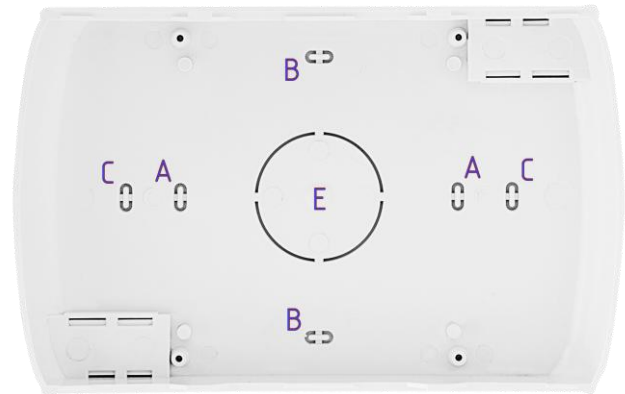


Foratura standard STCH130

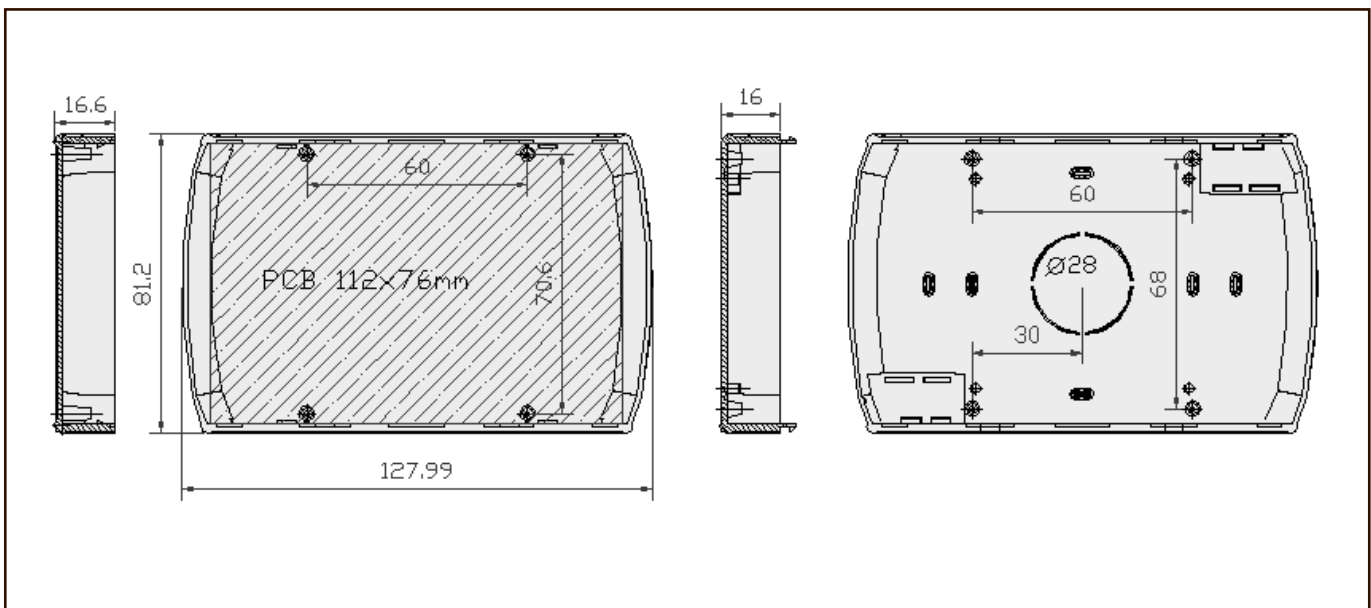
A	Scatola a parete 502 - orizzontale	60 mm
B	Scatola a parete 502 - verticale	60 mm
C	Scatola a parete 503 - orizzontale	83.5 mm
E	Foro preinciso per cablaggio	28 mm

Standard working on STCH130

A	Wall box 502 - horizontal	60 mm
B	Wall box 502 - vertical	60 mm
C	Wall box 503 - horizontal	83.5 mm
E	Pre-punched hole for cabling	28 mm



Dimensioni - Dimensions



**STA90 – H 25 mm**

La custodia STA90 è prevista per **Touch-Panel**. La scatola è per fissaggio a parete, su 502 (60mm). Nel coperchio e nella base il fissaggio delle schede elettroniche è a scatto o a vite. Sul frontale è presente una apertura per un Display Touch-Panel, fino a 66x66 mm. Colore standard bianco RAL9003.

STA90 - H 25 mm

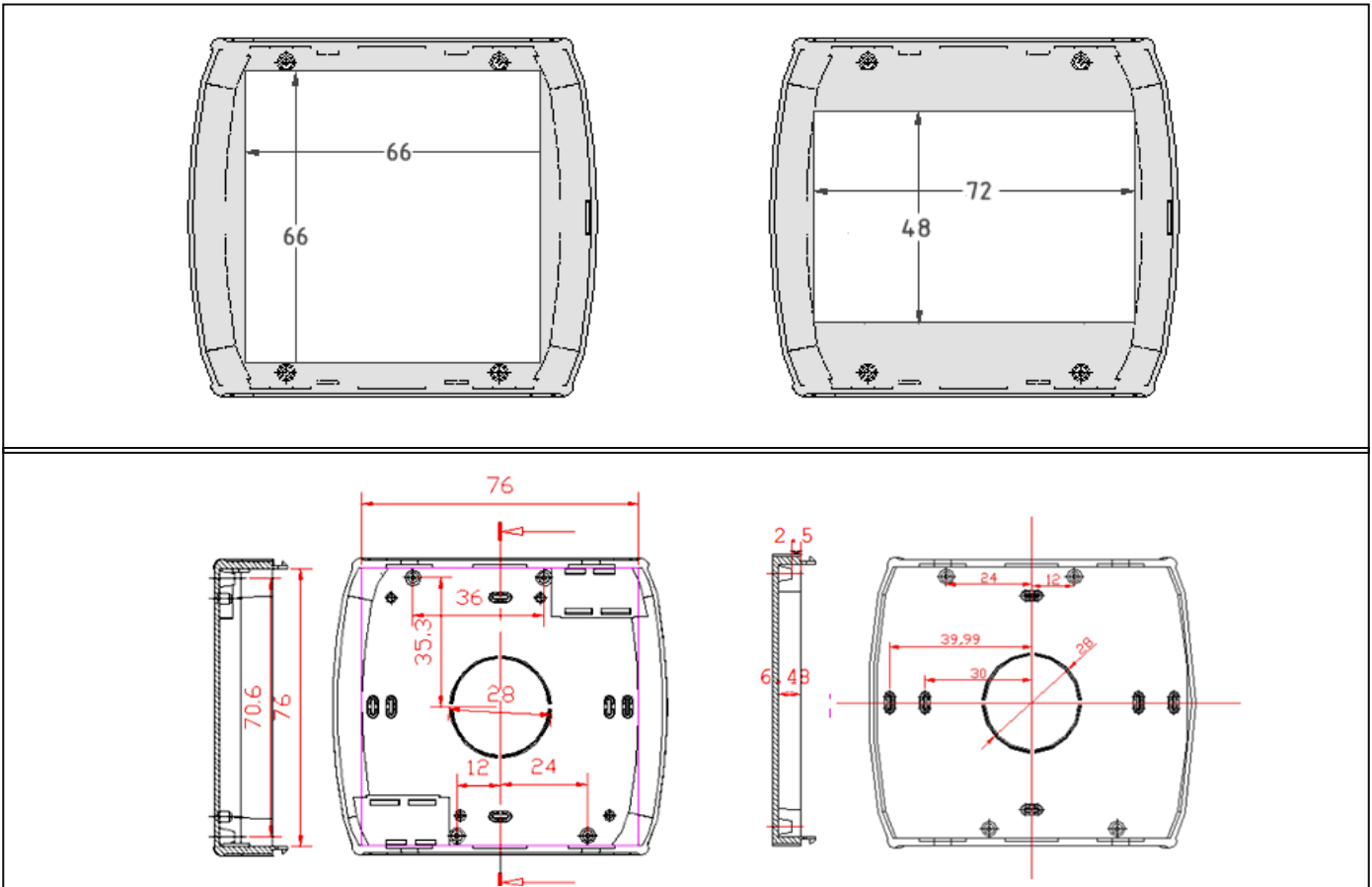
*The enclosure STA90 is foreseen for **Touch-Panel**. The base is suitable for wall-mounting, or on wall box 502 (60mm). The enclosure can house one upper pcb (snap-in or screwed), and one lower pcb (snap-in or screwed). Windowed front for Touch-Panel Display, up to 66x66 mm. Standard colour white RAL9003.*

**STAH90 – H 35 mm**

La custodia STA90 è prevista per **Touch-Panel**. La scatola è per fissaggio a parete, su 502 (60mm). Nel coperchio e nella base il fissaggio delle schede elettroniche è a scatto o a vite. Sul frontale è presente una apertura per un Display Touch-Panel, fino a 66x66 mm. Colore standard bianco RAL9003.

STAH90 – H 35 mm

*The enclosure STA90 is foreseen for **Touch-Panel**. The base is suitable for wall-mounting, or on wall box 502 (60mm). The enclosure can house one upper pcb (snap-in or screwed), and one lower pcb (snap-in or screwed). Windowed front for Touch-Panel Display, up to 66x66 mm. Standard colour white RAL9003.*





STA130 – H 25 mm

La custodia STA130 è prevista per **Touch-Panel**. La scatola è per fissaggio a parete, su 502 (60mm) o 503 (83.5mm). Nel coperchio e nella base il fissaggio delle schede elettroniche è a scatto o a vite. Sul frontale è presente una apertura per un Display Touch-Panel, fino a 66x88 mm (4.3"). Colore standard bianco RAL9003.

STA130 – H 25 mm

*The enclosure STA130 is foreseen for **Touch-Panel**. The base is suitable for wall-mounting, or on wall box 502 (60mm) and 503 (83.5mm). The enclosure can house one upper pcb (snap-in or screwed), and one lower pcb (snap-in or screwed). Windowed front for Touch-Panel Display, up to 66x88mm (4.3"). Standard colour white RAL9003.*

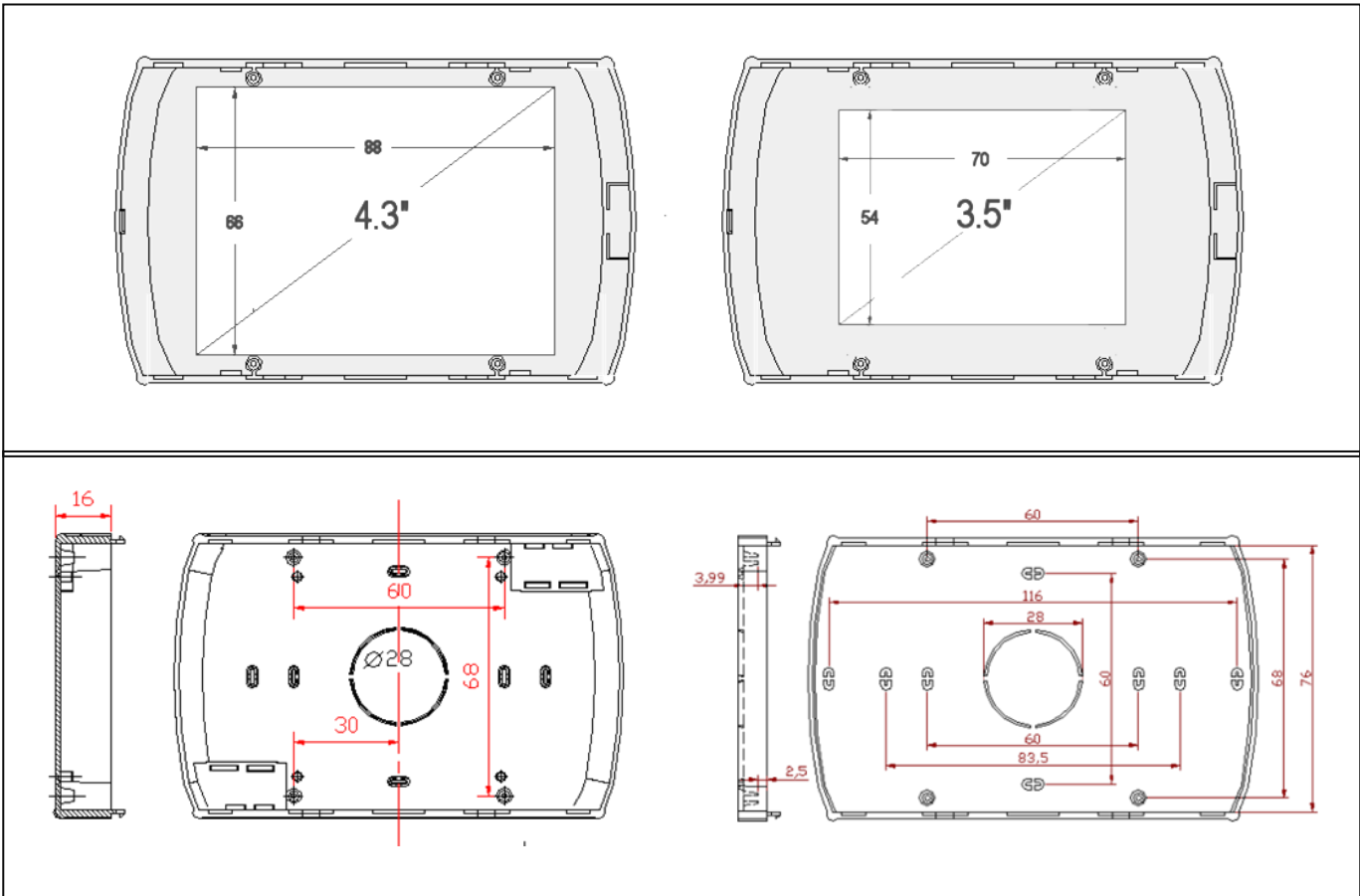


STAH130 – H 35 mm

La custodia STA130 è prevista per **Touch-Panel**. La scatola è per fissaggio a parete, su 502 (60mm) o 503 (83.5mm). Nel coperchio e nella base il fissaggio delle schede elettroniche è a scatto o a vite. Sul frontale è presente una apertura per un Display Touch-Panel, fino a 66x88mm (4.3"). Colore standard bianco RAL9003.

STAH130 – H 35 mm

*The enclosure STA130 is foreseen for **Touch-Panel**. The base is suitable for wall-mounting, or on wall box 502 (60mm) and 503 (83.5mm). The enclosure can house one upper pcb (snap-in or screwed), and one lower pcb (snap-in or screwed). Windowed front for Touch-Panel Display, up to 66x88mm (4.3"). Standard colour white RAL9003.*



**STCM110**

Contenitore a BASSO PROFILO da 6 unità, H 53 mm, per montaggio a parete.

Atto a contenere un grande Display Touch-Panel e schede elettroniche su più livelli, con spazio interno maggiorato. La chiusura fra base e coperchio avviene a scatto. Frontale a scatto, a richiesta, **con finestratura per Display Touch-Panel fino a 90mm x 87mm**. Si eseguono lavorazioni custom su qualsiasi lato (cave, fori, asole). Il materiale utilizzato è Blend PC/ABS, a richiesta classe UL94V0, in grigio RAL 7035. Colori speciali a richiesta.. Si eseguono lavorazioni custom su qualsiasi lato (cave, fori, asole).

**STCM110**

Modular DIN Rail Enclosure,, 6 unit, H 53 mm, for wall mounting.

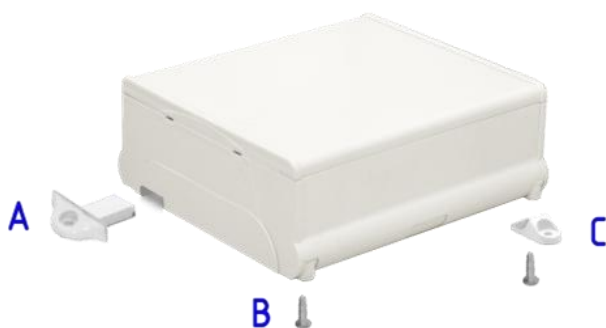
It is suitable to house a large Touch-Panel display and several boards at different levels, with increased internal space. Snap-in locking between base and cover. Snap-in front panel **on request custom windowed for a display up to 90 mm x 87mm**. Custom drilling on any side (windows, holes, slots). Made in Blend PC/ABS - on request, class UL94V0, in RAL7035 grey. Special colours on request.



**STC110**

Contenitore a BASSO PROFILO da 6 unità, H 38 mm, per montaggio a parete.

Atto a contenere un grande Display Touch-Panel e schede elettroniche su più livelli, con spazio interno maggiorato. La chiusura fra base e coperchio avviene a scatto. Frontale a scatto, a richiesta, **con finestratura per Display Touch-Panel fino a 90 mm x 87 mm**. Si eseguono lavorazioni custom su qualsiasi lato (cave, fori, asole). Il materiale utilizzato è Blend PC/ABS, a richiesta classe UL94V0, in grigio RAL 7035. Colori speciali a richiesta.. Si eseguono lavorazioni custom su qualsiasi lato (cave, fori, asole).

**STC110**

LOW-PROFILE DIN Rail Enclosure,, 6 unit, H 38 mm, for wall mounting

It is suitable to house a large Touch-Panel display and several boards at different levels, with increased internal space. Snap-in locking between base and cover. Snap-in front panel, **on request custom windowed for a display up to 90 mm x 87mm**.

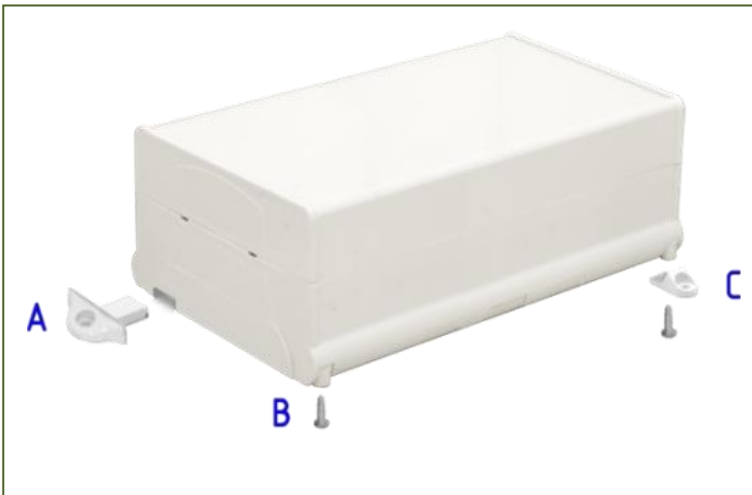
Custom drilling on any side (windows, holes, slots). Made in Blend PC/ABS - on request, class UL94V0, in RAL7035 grey. Special colours on request..



**STCM160..STCH160..STCHH160**

Contenitore modulare da 9 unità, H 53 mm.

Montaggio a parete. Atto a contenere un grande Display Touch-Panel e schede elettroniche su più livelli, con spazio interno maggiorato. La chiusura fra base e coperchio avviene a scatto. **Display Touch-Panel fino a 143mm x 87mm.** Si eseguono lavorazioni custom su qualsiasi lato (cave, fori, asole). Il materiale utilizzato è Blend PC/ABS, a richiesta classe UL94V0, in grigio RAL 7035. Colori speciali a richiesta.

**STCM160..STCH160..STCHH160**

Modular DIN Rail Enclosure,, 9 unit, 53 mm

Wall mounting. It is suitable to house a large Touch-Panel display and several boards at different levels, with increased internal space. **Display up to 143mm x 87mm.** Custom drilling on any side (windows, holes, slots). Made in Blend PC/ABS - on request, class UL94V0, in RAL7035 grey. Special colour on request.

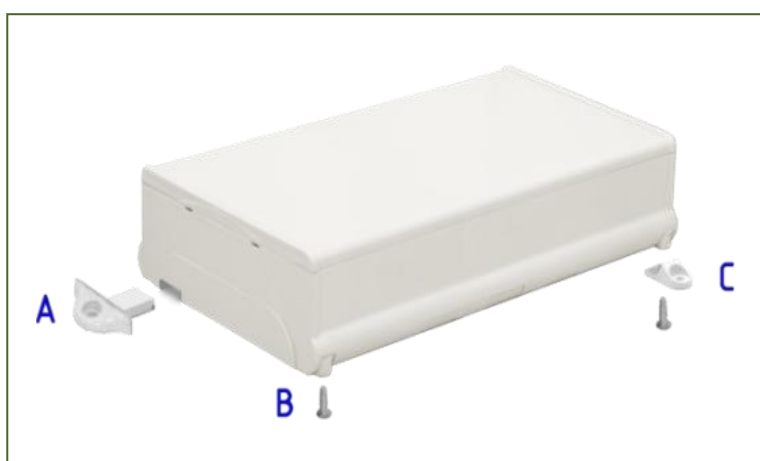
TIPO / TYPE	DIMENSIONI/DIMENSIONS
STCM160	96X160 H53 mm
STCH160	96X160 H73 mm
STCHH160	96X160 H90 mm



**STC160**

Contenitore a BASSO PROFILO da 9 unità, H 38 mm, per montaggio a parete.

Atto a contenere un grande Display Touch-Panel e schede elettroniche su più livelli, con spazio interno maggiorato. La chiusura fra base e coperchio avviene a scatto. Frontale a scatto, a richiesta, **con finestrazione per Display Touch-Panel fino a 143mm x 87mm**. Si eseguono lavorazioni custom su qualsiasi lato (cave, fori, asole). Il materiale utilizzato è Blend PC/ABS, a richiesta classe UL94V0, in grigio RAL 7035. Colori speciali a richiesta.

**STC160**

LOW-PROFILE DIN Rail Enclosure,, 9 unit, H 38 mm, for wall mounting.

It is suitable to house a large Touch-Panel display and several boards at different levels, with increased internal space. Snap-in locking between base and cover. Snap-in front panel, **on request custom windowed for a display up to 143mm x 87mm**.

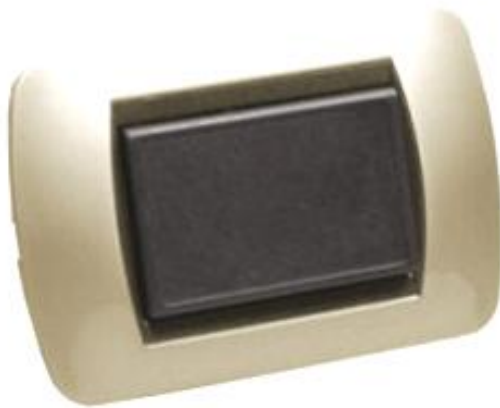
Custom drilling on any side (windows, holes, slots). Made in Blend PC/ABS - on request, class UL94V0, in RAL7035 grey. Special colours on request.





Serie 503B

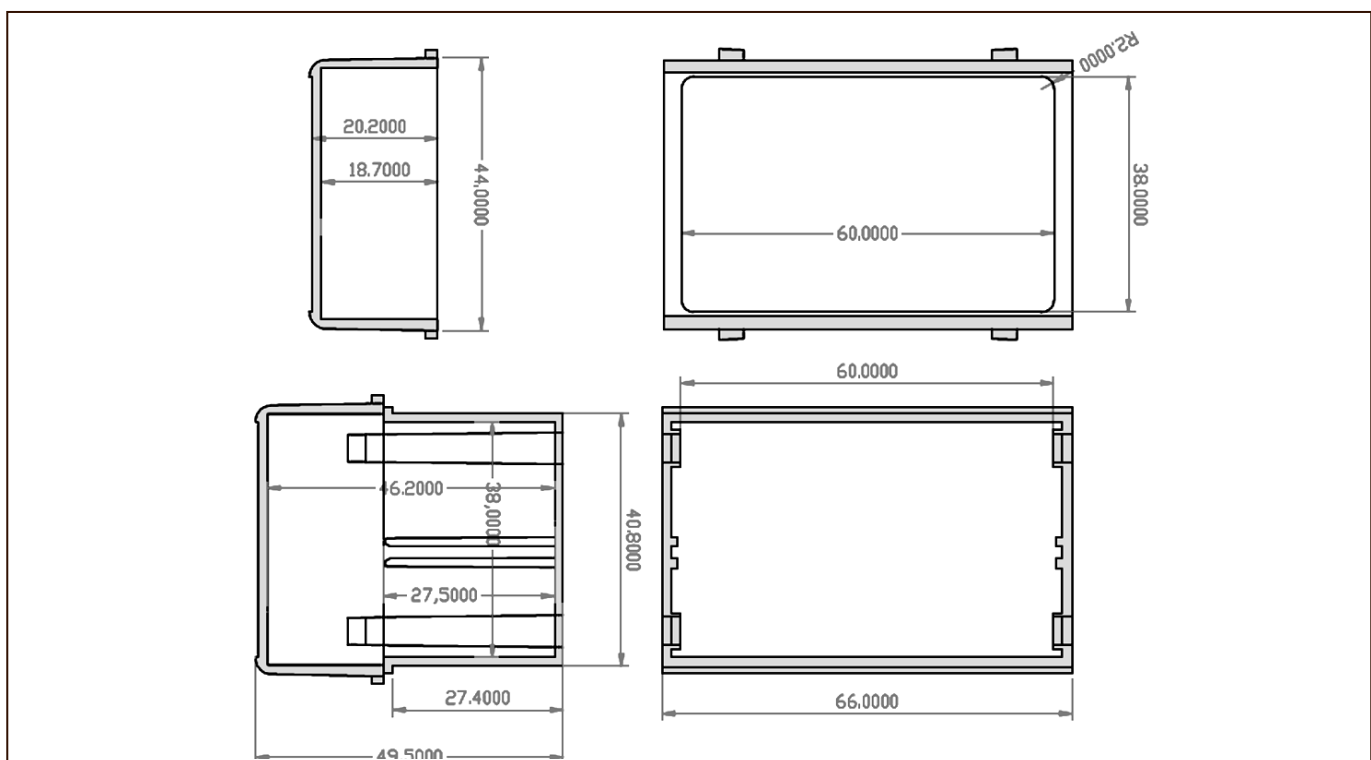
I contenitori Serie 503B sono destinati alla Domotica, dove i terminali locali vengono installati nelle scatole che solitamente contengono prese e interruttori. La custodia è costituita da fondo e pannello frontale, da montare in abbinamento alle placche e ai quadri compatibili con BTicino (Living). Frontale, con incavo per una pellicola in policarbonato o una etichetta adesiva. La Serie 503 è adatta per regolatori di lampade, comandi per condizionamento, controlli di riscaldamento e termostati ambiente, interruttori orari, e unità di comando e controllo. La Serie è particolarmente adatta ad applicazioni nei settori **ALBERGHIERO, NAVALE e CIVILE**. Il materiale è ABS o policarbonato in classe V2 (a richiesta V0) nei colori nero, bianco, grigio.



Series 503B

The housing 503B is suitable for Domotics, where local terminals are installed in the wall like an usual wall-mounted socket or switch. This Series consists of a bottom and a front panel, to be mounted in any wall-plate compatible with BTicino (Living). Hollow front panel, for a polycarbonate film or an adhesive label. The Series 503 is useful for light dimmers, clima units, ambient heating controls, 24 h timers, and electronic units for display and control. This Series is suited for application in **CIVIL, MARINE and HOTEL** environment. Made of Blend PC/ABS class V2 (on request class V0), in black, white, grey.

Dimensioni - Dimensions

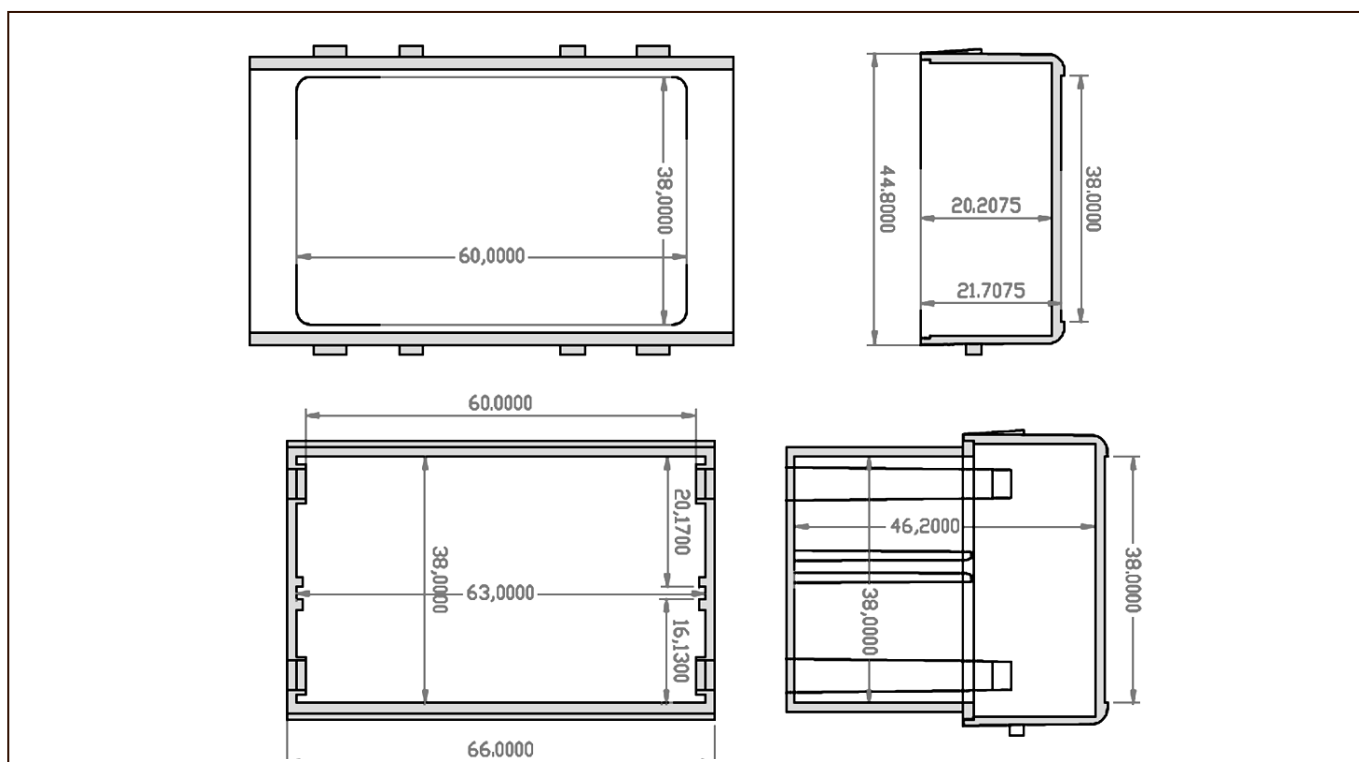


Serie 503V

I contenitori Serie 503B sono destinati alla Domotica, dove i terminali locali vengono installati nelle scatole che solitamente contengono prese e interruttori. La custodia è costituita da fondo e pannello frontale, da montare in abbinamento alle placche e ai quadri compatibili con VIMAR (IDEA). Frontale con incavo per una pellicola in policarbonato o una etichetta adesiva. La Serie 503 è adatta per regolatori di lampade, comandi per condizionamento, controlli di riscaldamento e termostati ambiente, interruttori orari, e unità di comando e controllo. La Serie è particolarmente adatta ad applicazioni nei settori **ALBERGHIERO, NAVALE e CIVILE**. Il materiale è ABS o policarbonato in classe V2 (a richiesta V0) nei colori nero, bianco, grigio.

**Series 503V**

The housing 503B is suitable for Domotics, where local terminals are installed in the wall like an usual wall-mounted socket or switch. This Series consists of a bottom and a front panel, to be mounted in any wall-plate compatible with VIMAR (IDEA). Hollow front panel, for a polycarbonate film or an adhesive label. The Series 503 is useful for light dimmers, clima units, ambient heating controls, 24 h timers, and electronic units for display and control. This Series is suited for application in **CIVIL, MARINE and HOTEL** environment. Made of Blend PC/ABS class V2 (on request class V0), in black, white, grey.

**Dimensioni - Dimensions**

Serie S 502A Series S 502A**Dimensioni - Dimensions 44 x 44 H 25mm.**

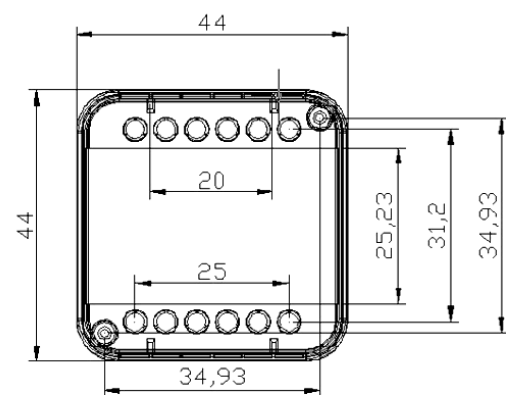
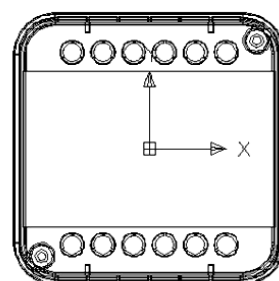
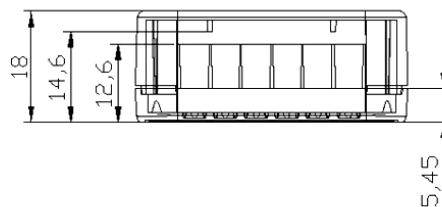
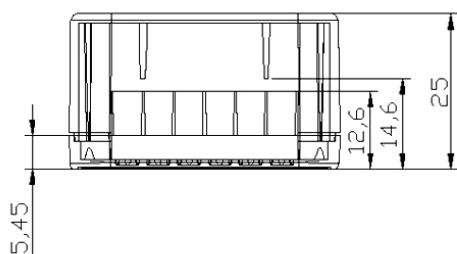
I contenitori Serie **S 502** sono destinati alla Domotica, all'interno delle scatole contenenti prese o interruttori. Il contenitore è preforato per 12 morsetti. Il frontale ha un incavo per pellicola in policarbonato o etichetta adesiva. Il materiale standard è ABS, GRIGIO, NERO, BIANCO. Fissaggio con 2 viti fra base e coperchio.

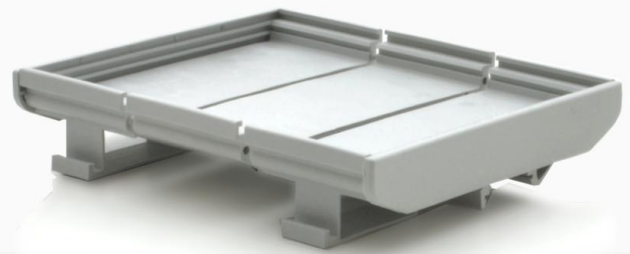
*The enclosures Series **S 502** are designed for Domotics, to be mounted in wall-boxes containing sockets or switches. The enclosure is pre-punched for 12 terminals. The front is hollow for adhesive or polycarbonate label. Standard material is ABS, GREY, BLACK, WHITE. The cover is fixed with 2 screws.*

**Serie S 502B Series S 502B****Dimensioni - Dimensions 44 x 44 H 18mm.**

I contenitori Serie **S 502** sono destinati alla Domotica, all'interno delle scatole contenenti prese o interruttori. Il contenitore è preforato per 12 morsetti. Il frontale ha un incavo per pellicola in policarbonato o etichetta adesiva. Il materiale standard è ABS, GRIGIO, NERO, BIANCO. Fissaggio con 2 viti fra base e coperchio.

*The enclosures Series **S 502** are designed for Domotics, to be mounted in wall-boxes containing sockets or switches. The enclosure is pre-punched for 12 terminals. The front is hollow for adhesive or polycarbonate label. Series **S 502** is particularly suitable for receivers of radio controls. Standard material is ABS, GREY, BLACK, WHITE. The cover is fixed with 2 screws.*

**Dimensioni - Dimensions****S 502 A****S 502 B**



TOPPA

SUPPORTI SUPPORTS





MINI MODULARE

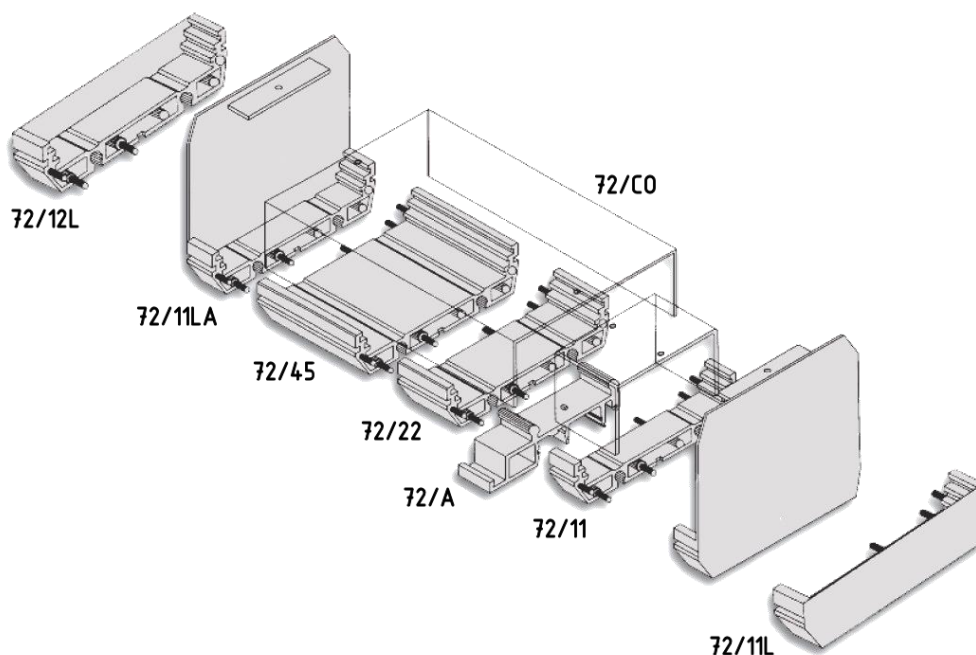
Le vaschette interfaccia bipasso della serie Mini possono ospitare circuiti stampati di due larghezze (68 mm – 72 mm) e sono adatte per il montaggio su barra DIN-EN 50022 e DIN-EN 50035. I supporti sono in materiale autoestinguente (UL94 V0) nei colori verde RAL6017, grigio RAL7035 e nero RAL7021. Colori speciali a richiesta. Le coperture sono realizzate su misura in colore nero, trasparente o, a richiesta, in altri colori.

MODULAR MINI

Two-width patented housing for interface units, Mini Series, are suitable for 68mm and 72mm pcb, for mounting on DIN EN 50022 – 50035 rails. The material is self-extinguishing polyamide, green (RAL 6017), grey (RAL7035) or black (RAL 7021). Special colours on request. Covers can be custom made, clear, black or coloured.

72/11LA	12.25mm Lat. Alto – Side High
72/11L	11.25mm Laterale - Side
72/11LG	11.25mm Lat. con gancio – Side w/ foot
72/12L	12.25mm Laterale - Side
72/20L	20.5mm Laterale - Side
72/22L	22.5mm Laterale - Side
72/45L	45mm Laterale - Side
72/10	10.25mm Intermedio - Intermediate
72/11	11.25mm Intermedio - Intermediate
72/22	22.5mm Intermedio - Intermediate
72/45	45mm Intermedio - Intermediate
72/A	Gancio - Foot
72/CO	Calotta PC – PC cover

CODICI - CODES

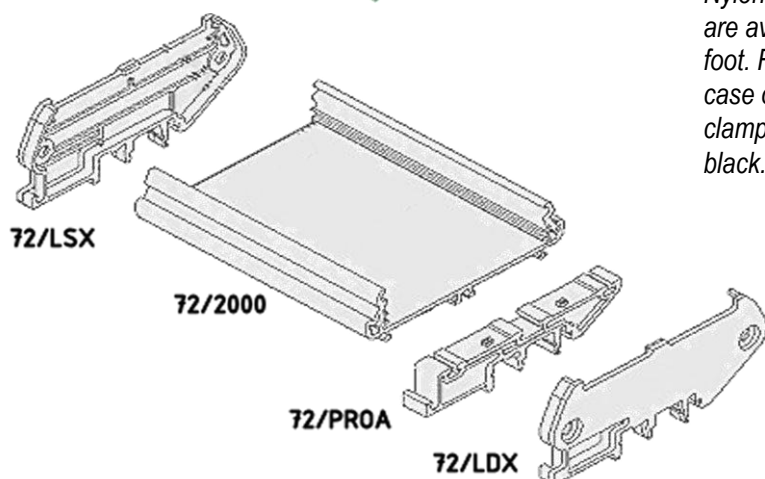


MINI PROFILO – PROFILE MINI



Supporto profilato per interfaccia 72 mm, con lunghezza di 2 m, tagliato a misura. Il laterale e il gancio sono in Nylon V0 autoestinguente. Il profilato è in PVC autoestinguente V0. Sono disponibili laterali (destra e sinistra) con gancio incorporato e fissaggio con vite. Per montaggi molto lunghi è disponibile il gancio intermedio supplementare. Colori standard verde e nero.

Profile for interface 72 mm wide, 2m long, delivered cut to length. The side element with rail foot is in Nylon V0. The profile is in PVC V0. Side elements are available (right and left), always including the rail foot. Fixing is by means of self-tapping screws. In case of very long mounting, an auxiliary intermediate clamp is available. Standard colours: green and black.

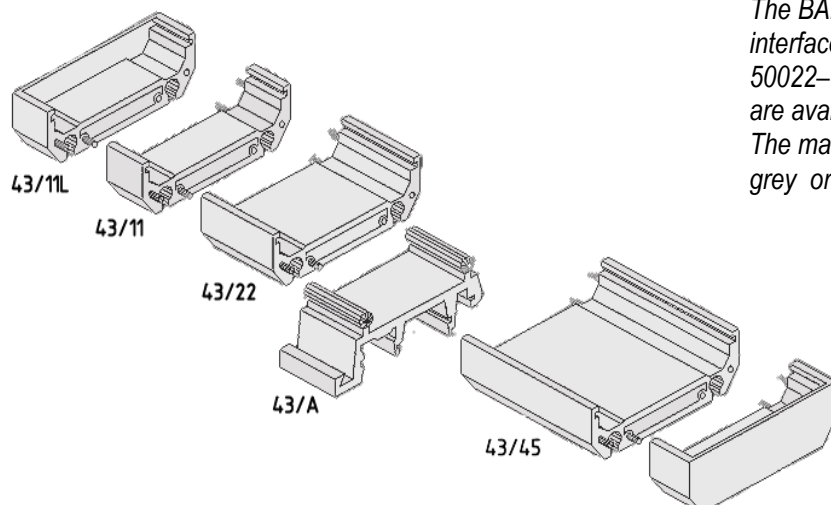


BABY MODULARE – MODULAR BABY



La vaschetta interfaccia della Serie BABY è disponibile in un'unica larghezza (43 mm) ed è adatta per il montaggio su barra DIN-EN-50022 e DIN-EN-50035. Sono applicabili le coperture realizzate su misura per la protezione della scheda, in policarbonato trasparente o opaco. I supporti sono in materiale autoestinguente (UL94V0) nei colori verde, grigio e nero.

The BABY Series is 43 mm-wide, for housing small interface units, suitable for mounting on DIN EN 50022– 50035 rail. Protection covers (cut to length) are available, made of clear or blind polycarbonate. The material is self-extinguishing (UL 94V0), green, grey or black.





EURO MODULARE

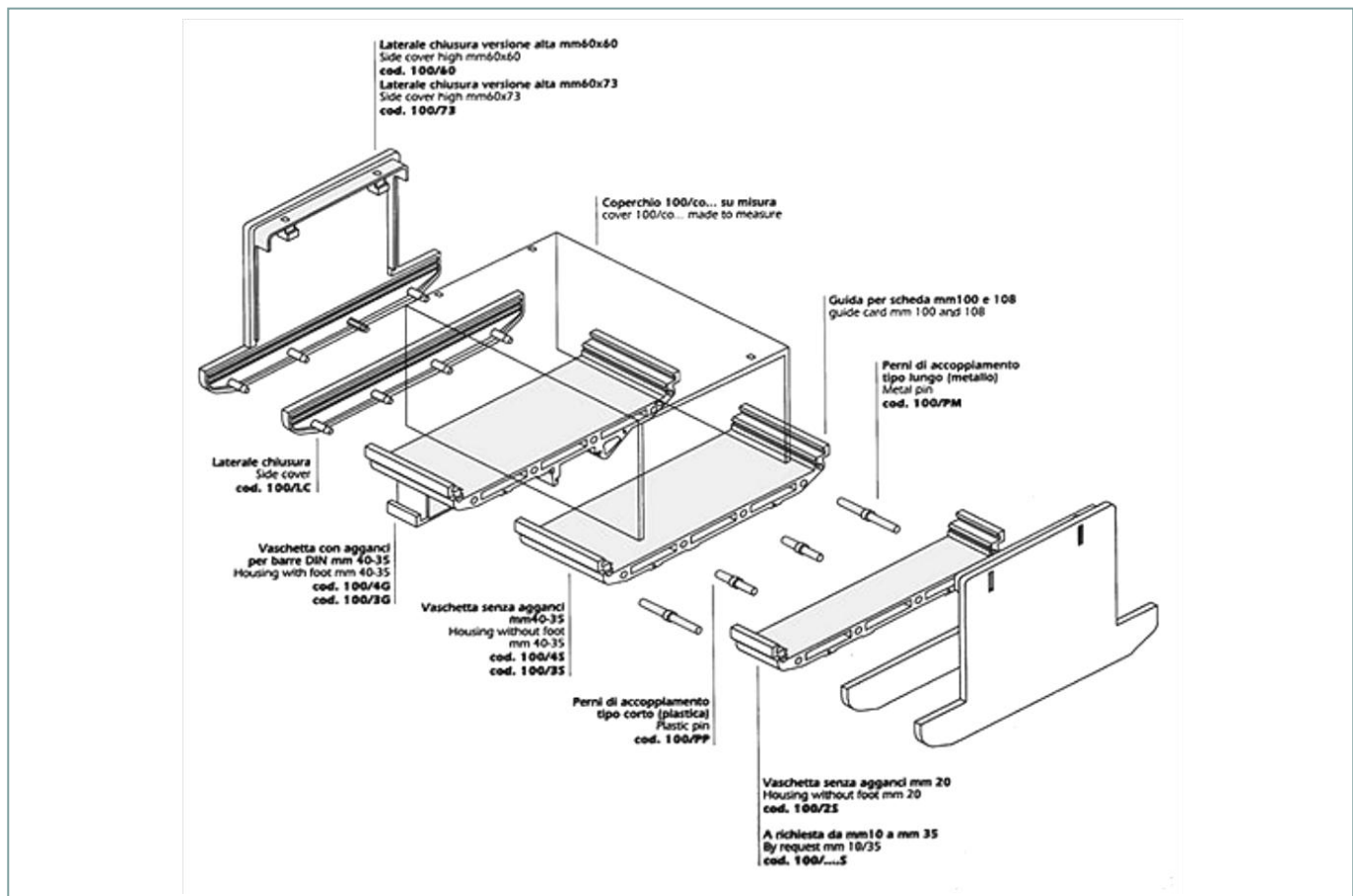
Le vaschette interfaccia bipasso della serie Euro possono ospitare circuiti stampati di due larghezze (100 mm – 108 mm) e sono adatte per il montaggio su barra DIN. I supporti sono in materiale autoestinguente (UL94 V0) nei colori verde RAL6017, grigio RAL7035 e nero RAL7021. Colori speciali a richiesta. Le coperture sono realizzate su misura in colore nero o trasparente.

MODULAR EURO

Two-width patented housing for interface units, Euro Series, are suitable for 100mm and 108mm pcb, for mounting on DIN rails. The material is self-extinguishing polyamide, green (RAL 6017), grey (RAL7035) or black (RAL 7021). Special colours on request. Covers can be custom cut, clear or black.

100/4G	mm 40 con gancio – with foot
100/4S	mm 40 senza gancio – without foot
100/3G	mm 35 con gancio – with foot
100/3S	mm 35 senza gancio – without foot
100/2S	mm 20 senza gancio – without foot
100/LC	Laterale basso – side low
100/73	Laterale alto – side high - 73 mm
100/PP	PLASTIC PIN
100/PM	METAL PIN
100/CO	Calotta PC - PC COVER

CODICI - CODES





EURO PROFILO

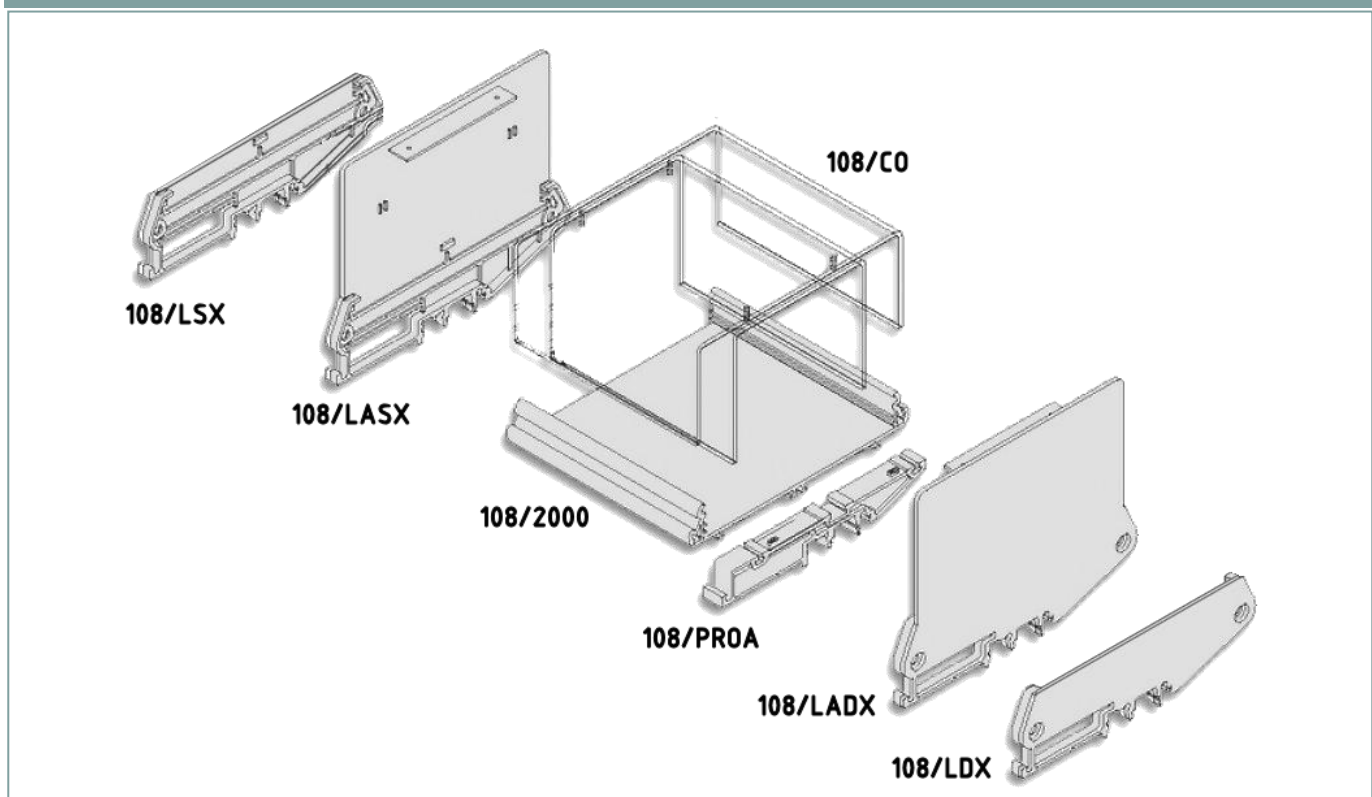
Supporto profilato per interfaccia 108 mm, con lunghezza di 2 m, tagliato a misura. Il laterale e il gancio sono in Nylon V0 autoestinguente. Il profilato è in PVC autoestinguente V0. Sono disponibili laterali (destra e sinistra) con gancio incorporato e fissaggio con vite. Per montaggi molto lunghi è disponibile il gancio intermedio supplementare. Colori standard verde e nero.

PROFILE EURO

Profile for interface 108 mm wide, 2m long, delivered cut to length. The side element with rail foot is in Nylon V0. The profile is in PVC V0. Side elements are available (right and left), always including the rail foot. Fixing is by means of self-tapping screws. In case of very long mounting, an auxiliary intermediate clamp is available. Standard colours: green and black.

108/2000	2 m profilo – 2 m profile
108/LSX	Lat. Sx – left side
108/LASX	Lat. Sx alto - high left side
108/LDX	Lat. Dx – right side
108/LADX	Lat. Dx alto – high right side
108/PROA	Gancio – additional foot
108/CO	Calotta PC – PC Cover

CODICI - CODES



DLM



Vaschetta modulare che permette il montaggio di più schede da mm 68 o 72 su diversi livelli in orizzontale. Disponibili guide per il montaggio di schede in verticale. A richiesta sono disponibili coperture in plastica colorata o trasparente. Gli elementi laterali sono disponibili in versione normale o aerata.

Multilevel modular interface which allows to house multiple boards, mm 68 or 72 wide. Guides available for vertical pcb's. On request plastic covers, clear or coloured, are available. The side elements are available as blind or vented.

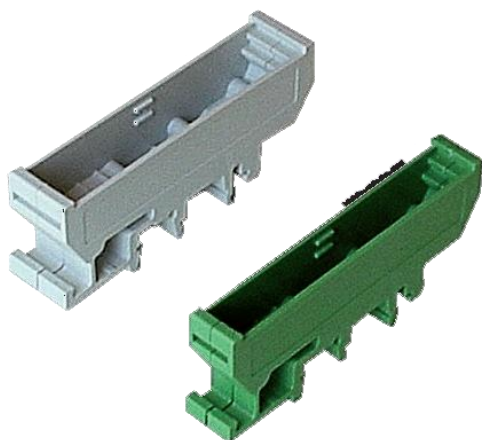
DLA



Custodia modulare che permette il montaggio di più schede da mm 68 o 72 su diversi livelli, nonché di coperture in plastica colorata o trasparente. Disponibili guide per il montaggio di schede in verticale. Gli elementi laterali sono disponibili in versione normale o aerata.

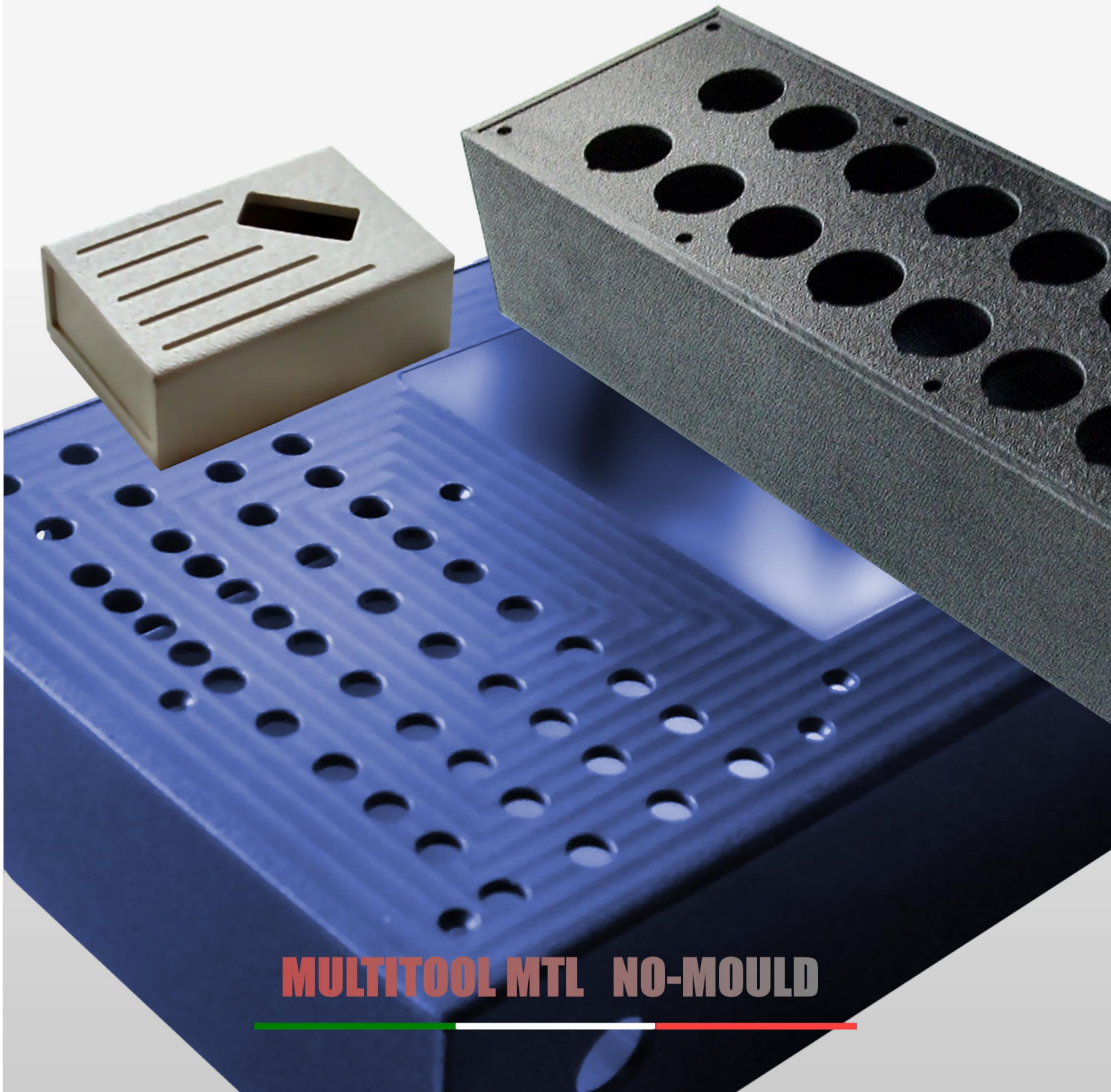
Multilevel modular housing which allows to house multiple boards, mm 68 or 72 wide, covered by a clear, black or coloured plastic top. Guides available for vertical pcb's. The side elements are available as blind or vented.

RS2 – RS3

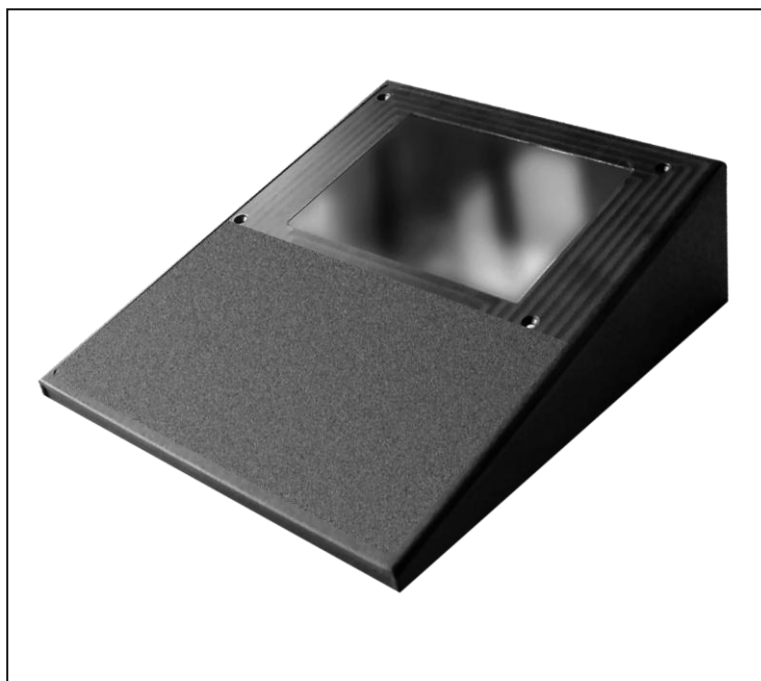


Vaschetta interfaccia bypass brevettata per singoli relè e fotoaccoppiatori, disponibile in lunghezza 11.5 mm (RS2) e 16.5 mm (RS3), con lo stesso laterale sinistro e con laterale destro di due diverse profondità. Larghezze compatibili con la serie Mini, ma con aggancio integrato nel laterale sinistro.

Two-width patented housing for single relay or optocoupler, available in 11.5 (RS2) and 16.5 mm (RS3) length, with the same left side and two different right sides. The overall width is compatible with Mini Series, but the rail foot is mounted on the left side.



MULTITOOL MTL NO-MOULD



MTL – CONTENITORI SENZA STAMPO

La Tecnologia **MT** consente la realizzazione di contenitori e calotte custom su disegno del Cliente, senza l'utilizzo di stampi e senza costi di attrezzatura.

La Serie **MT** fa largamente uso di lastre in materia plastica piegate, formate e lavorate, consentendo la creazione di un contenitore completo e pronto all'uso, espressamente disegnato e realizzato per la scheda del cliente.

Spessori standard: 3..4 mm.

MTL – NO-MOULD HOUSINGS

*The **MT** Technology allows for the realisation of special housings and covers, made following Customer's specs, without any need for moulds and without any cost due to machine set-up.*

*The **MT** Series is widely based on plastic sheets, cut to length, bent, formed and worked in such a way to obtain a ready-to-use housing, strictly following the mechanical characteristics of the Customer's electronic boards.*

Standard thickness: 3 to 4 mm.





MTL – CONTENITORI SENZA STAMPO

L'ulteriore personalizzazione viene raggiunta con l'aggiunta di:

- *Finestrature per display*
- *Fori per tasti, LED e comandi*
- *cave per connettori o morsetti*
- *fori di fissaggio per torrette portaschede*
- *feritoie di aerazione*
- *applicazione di vetri trasparenti o colorati*
- *guida schede per circuito stampato*
- *applicazione supporti per guida DIN*



MTL – NO-MOULD HOUSINGS

A further tailoring is achieved by means of the following::

- *windows for displays*
- *holes for keys, LED and controls*
- *fastening holes and turrets for pcb's*
- *venting*
- *clear and coloured front panels*
- *guides for printed circuits*
- *supports and feet for DIN rails*



**MTL – CONTENITORI SENZA STAMPO**

Con questa Tecnologia vengono realizzati contenitori anche complessi, con lavorazioni speciali su qualsiasi lato.

I colori standard sono avorio e nero.

Possibilità di contenitori bicolori.

Possibilità di pannello frontale rosso o trasparente.

MTL – NO-MOULD HOUSINGS

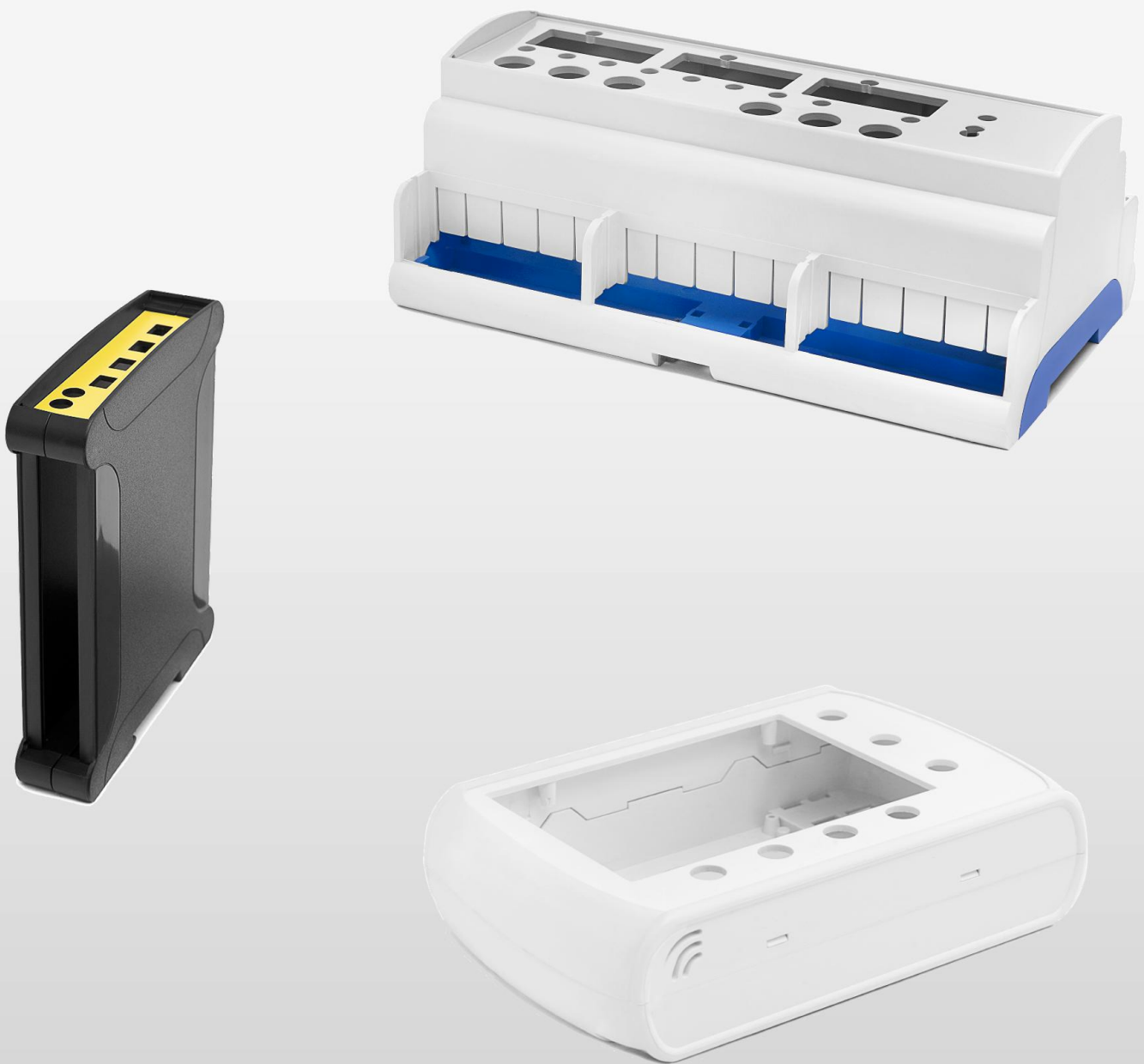
With this Technology also complex housings can be realized, with special workings on any side.

Standard colours are black and ivory.

Two-colours housings can be realized.

It is possible to mount one or more clear or red front panels.





LAVORAZIONI CUSTOM CUSTOM WORKING



**CUSTOM**

ELBAG è in grado di offrire un servizio CUSTOM a partire dalla custodia standard, con un grande numero di varianti e con la reale possibilità di campionature e consegne estremamente rapide.

- **Modifiche meccaniche** con macchine a C.N.
- **forature**, finestrature, asolature, preforature
- **fresature**, riporti, incollaggio
- **applicazione e incollatura vetri in policarbonato** in vari colori

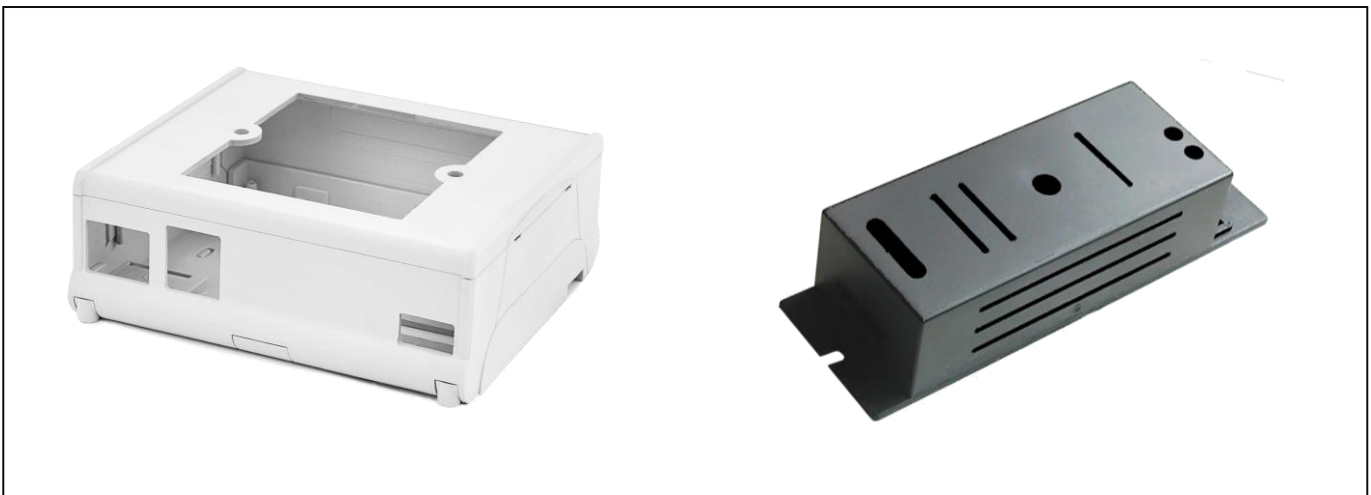
Approntamento veloce campionature speciali, anche per pochi pezzi.

CUSTOM

ELBAG is able to offer a Custom service, starting from a standard case, with a number of variations and the real advantage to obtain samples and very short deliveries.

- **Mechanical Modifications** by means of CNC machines,
- **Drilling**, Windowing, slotting, pre-punching
- **Milling**, cut-and-glue, etc.
- **Addition of glued polycarbonate glasses** in different colors

Fast delivery for custom samples, even in small quantities



CUSTOM

ELBAG è in grado di offrire un servizio CUSTOM a partire dalla custodia standard, con un grande numero di varianti e con la reale possibilità di campionature e consegne estremamente rapide.

- **Marcaturo Laser** con macchine C.N. su ogni lato, incisione Logo, descrittivi, in sostituzione della serigrafia o tampografia
- Realizzazione di **Nuovi Stampi** su disegno
- **Modifiche** di uno STAMPO Standard

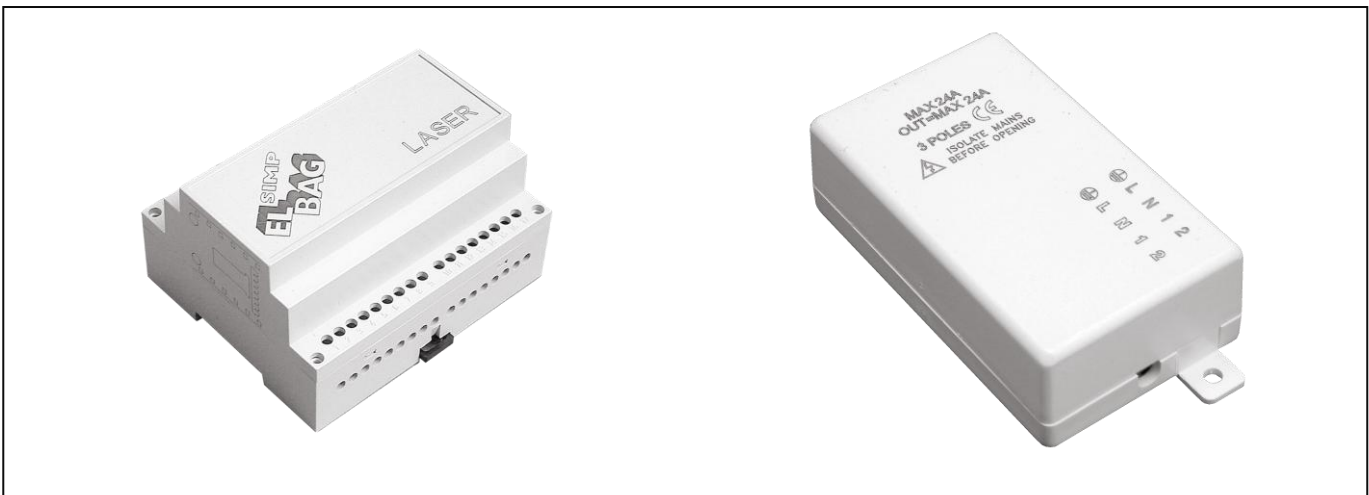
Approntamento veloce campionature speciali, anche per pochi pezzi.

CUSTOM

ELBAG is able to offer a Custom service, starting from a standard case, with a number of variations and the real advantage to obtain samples and very short deliveries.

- **LASER marking** on any side, by means of CNC machines, to engrave Logo, lettering, as a substitute of silkscreen
- **New Moulds** according to Customer's Specs
- **Modifications** of a STANDARD MOULDING TOOL

Fast delivery for custom samples, even in small quantities



**CUSTOM**

ELBAG è in grado di offrire un servizio CUSTOM a partire dalla custodia standard, con un grande numero di varianti e con la reale possibilità di campionature e consegne estremamente rapide.

- **Materiali speciali**
- **Colori speciali**
- **Additivi speciali**
- **Verniciatura**
- **Laccatura lucida/opaca**

Approntamento veloce campionature speciali, anche per pochi pezzi.

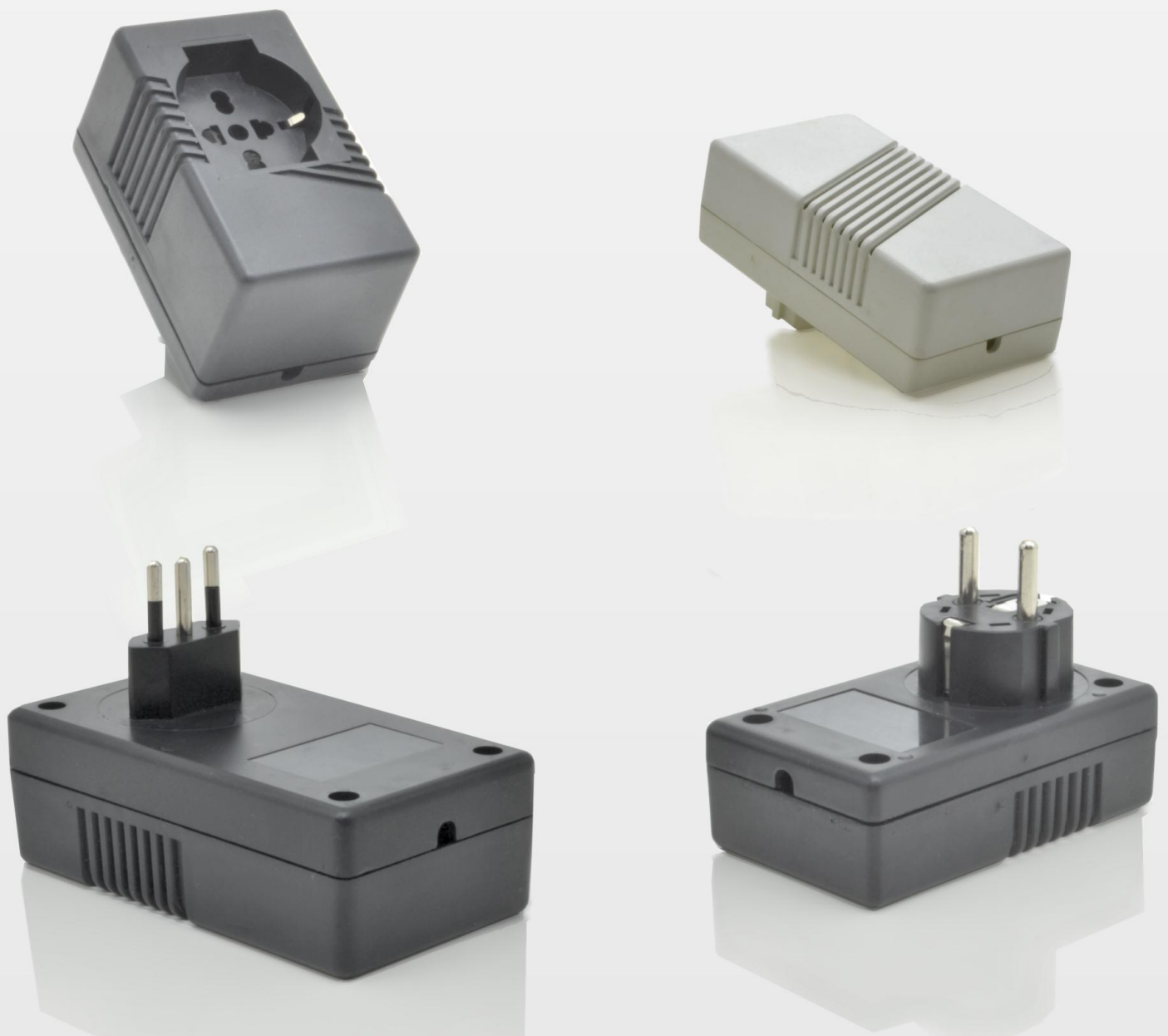
CUSTOM

ELBAG is able to offer a Custom service, starting from a standard case, with a number of variations and the real advantage to obtain samples and very short deliveries.

- **Special materials**
- **Special Colors**
- **Special Additives**
- **Painting**
- **gloss/matt Laquering**

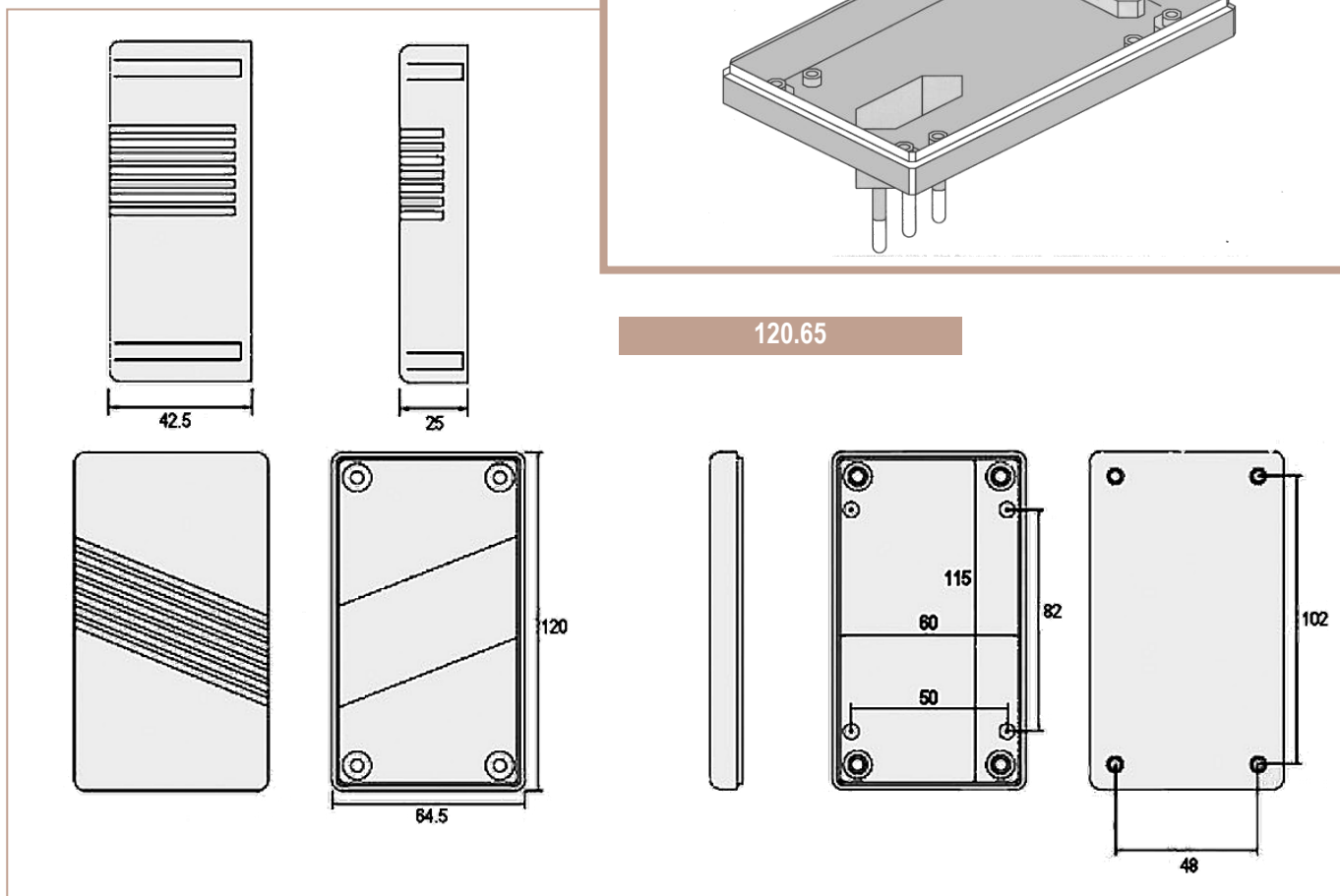
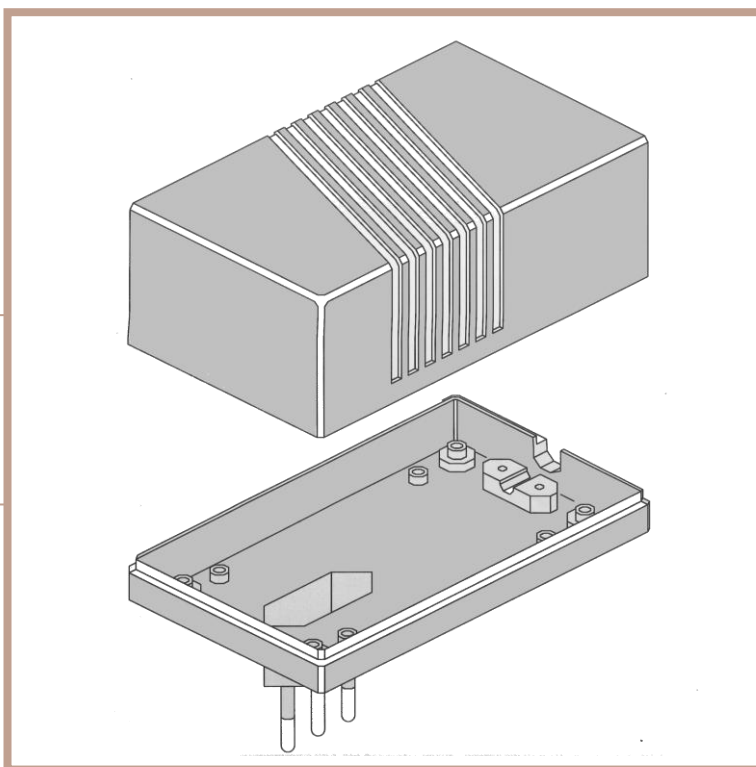
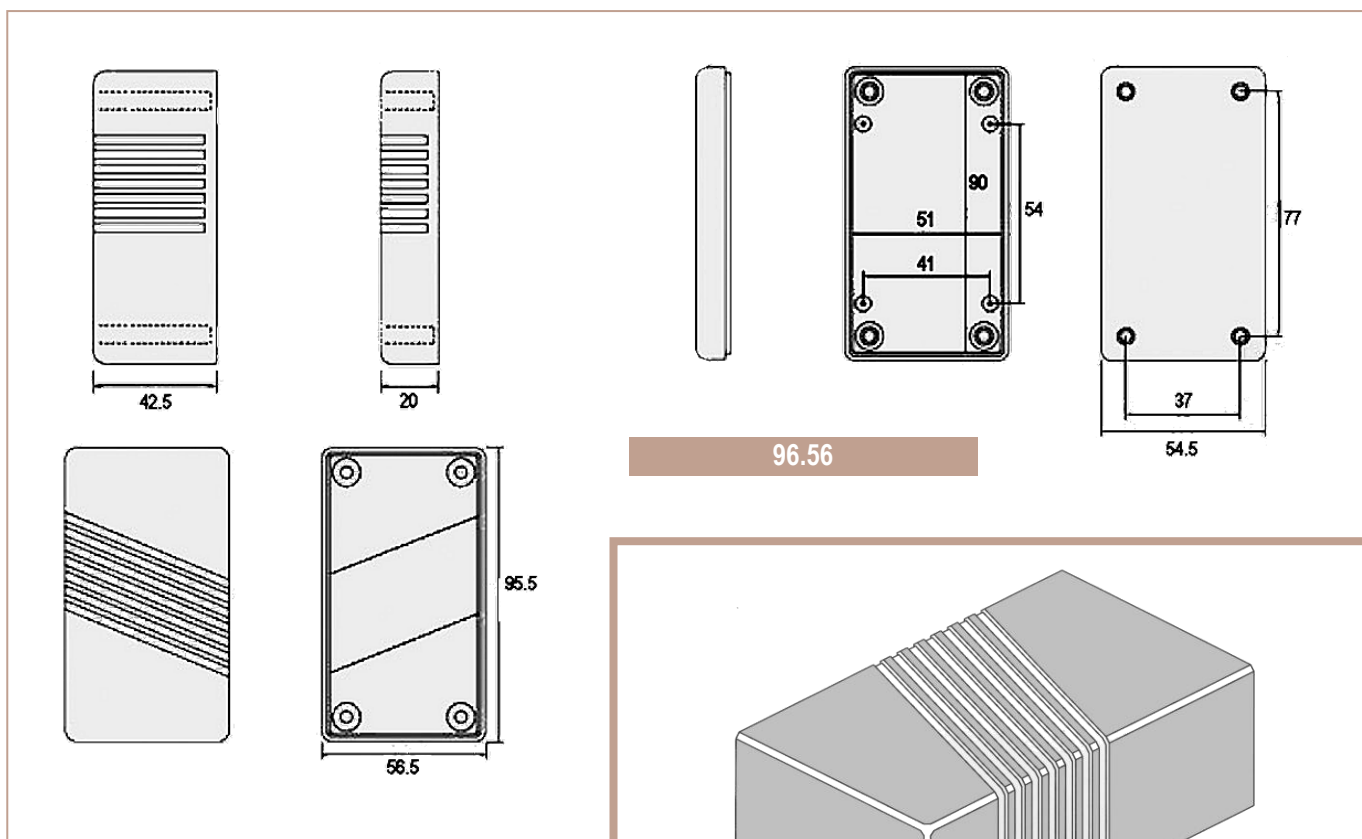
Fast delivery for custom samples, even in small quantities





ALIMENTATORI POWERBOX



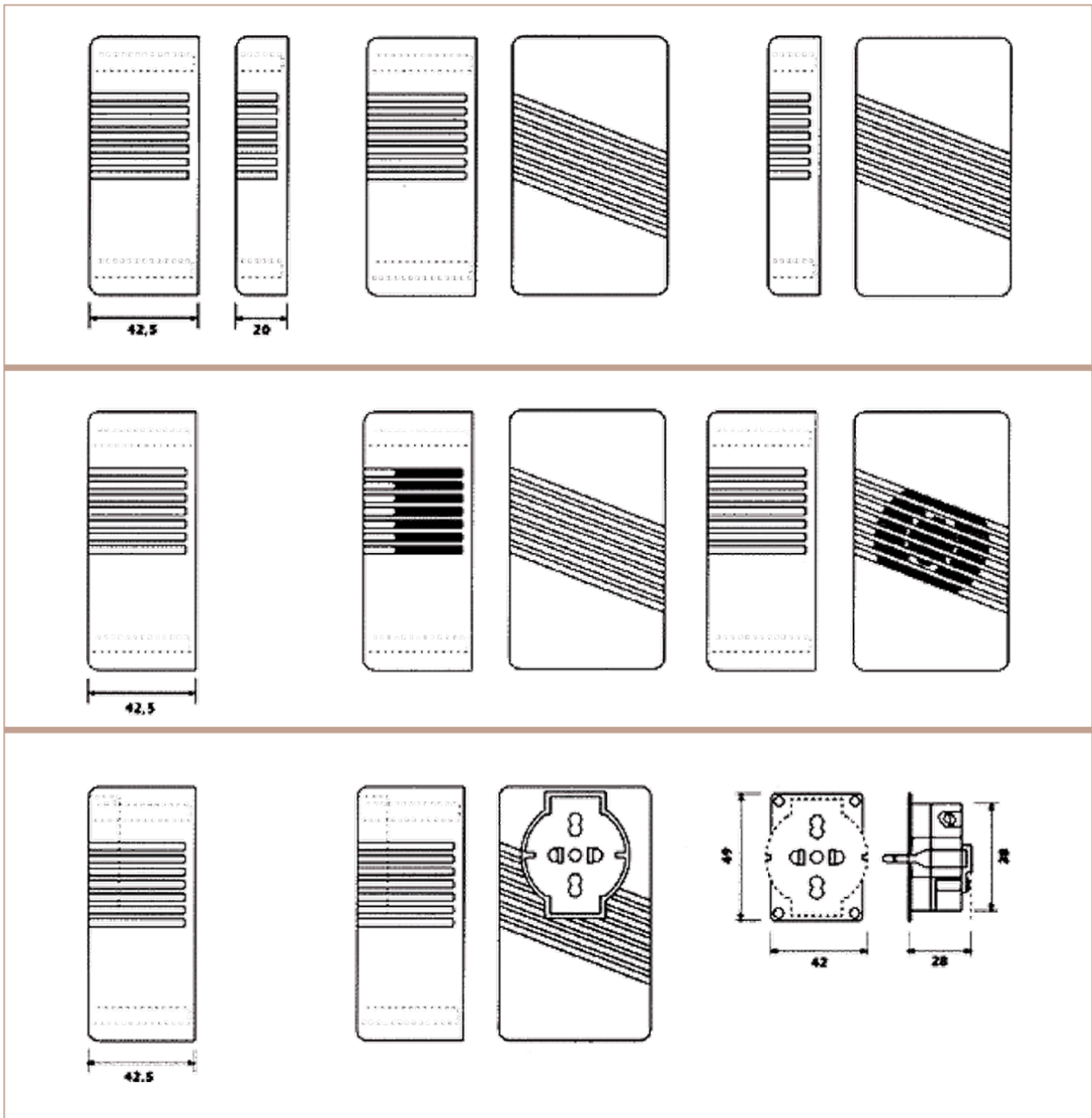


96.56 COPERCHI

I coperchi della Serie 96.56 possono essere aerati, ventilati, forati per altoparlanti/sensori, lisci, con alloggiamento per Multipresa USA/EURO/SCHUKO, o lavorati a disegno.

96.56 COVER

The cover of Series 96.56 can be vented, bored for loudspeaker/sensor, smooth, with Multisocket USA/EURO/SCHUKO, or custom worked.

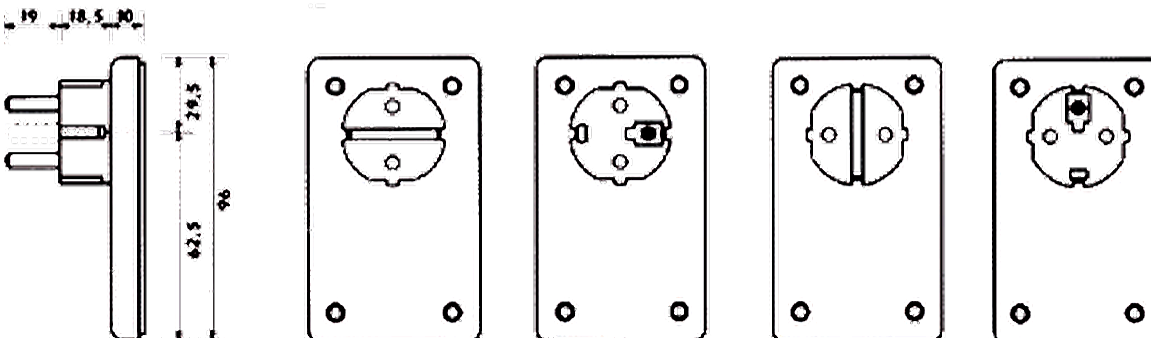
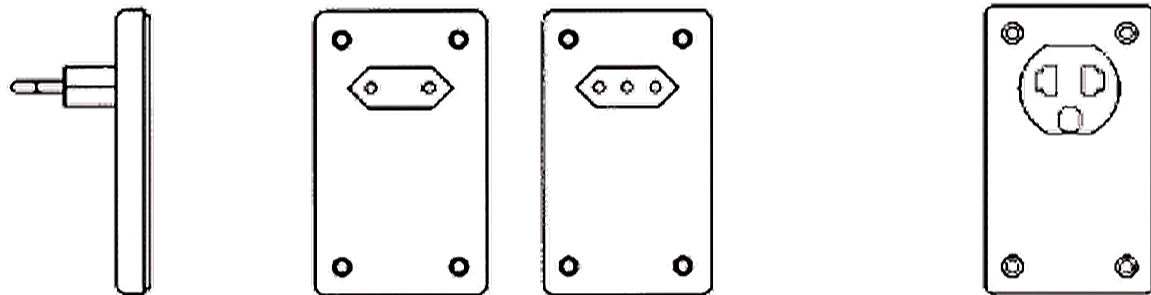
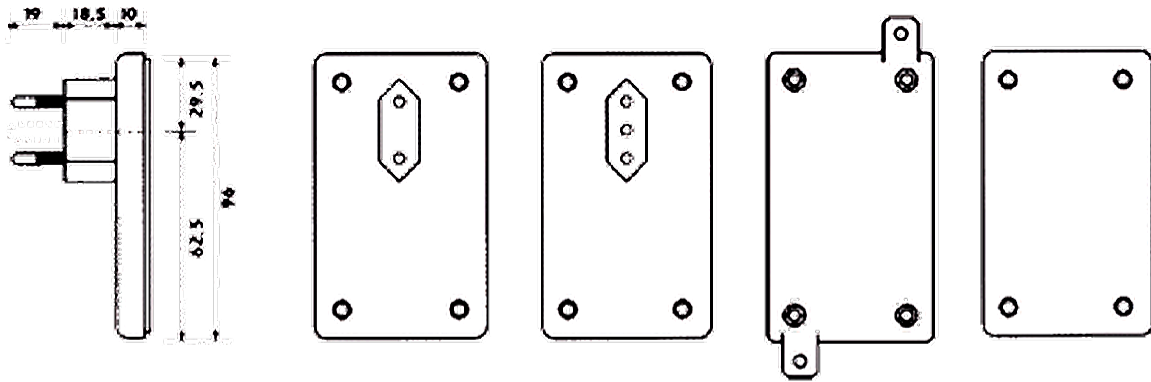


**96.56 BASI**

Le basi della Serie 96.56 possono essere cieche o con varie spine, per gli standard più comuni in Europa. La base è dotata di quattro torrette di fissaggio per circuito stampato, due fermacavi, e quattro fori per l'assemblaggio a vite.

96.56 BASE

The base of Series 96.56 can be blind or with a number of plugs, according to the most common standard in Europe. The base has four towers for p.c.b., two cable fasteners, and four holes for assembly screws.

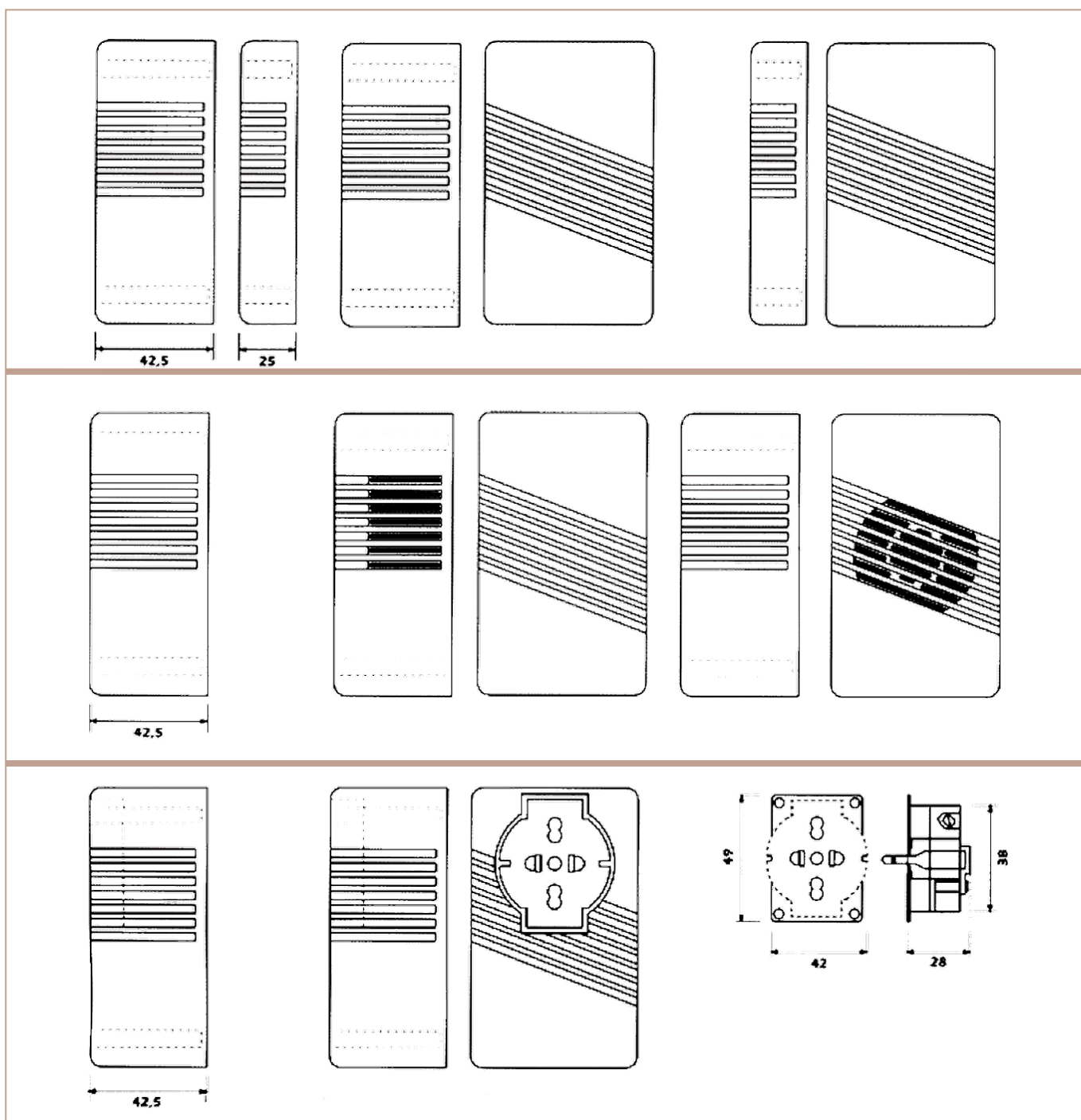


120.65 COPERCHI

I coperchi della Serie 96.56 possono essere aerati, lisci, con alloggiamento per Multipresa USA/EURO/SCHUKO, o lavorati a disegno.

120.65 COVER

The cover of Series 96.56 can be vented, smooth, with Multisocket USA/EURO/SCHUKO, or custom worked.

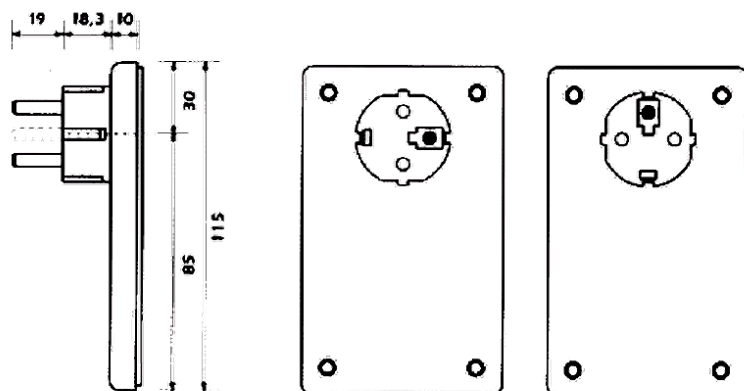
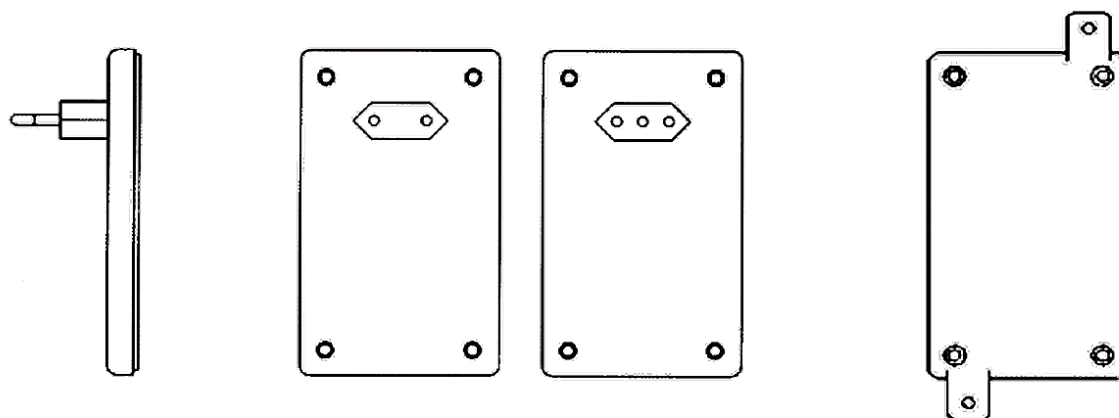
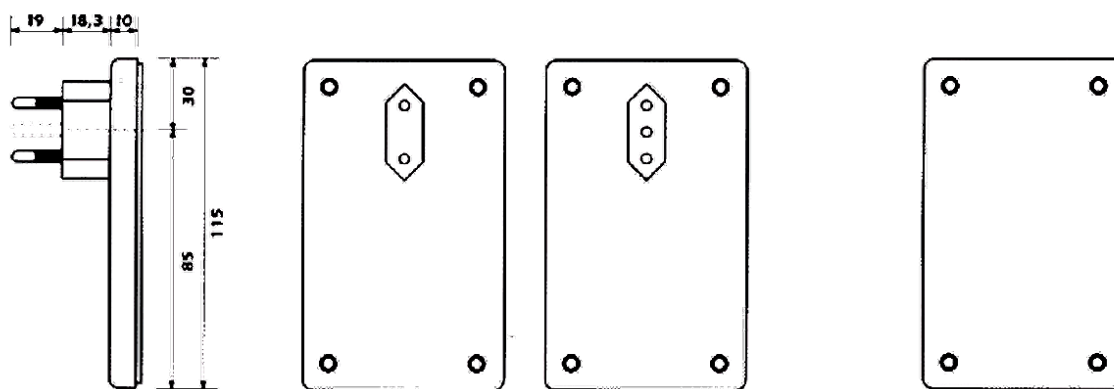


**120.65 BASI**

Le basi della Serie 120.65 possono essere cieche o con varie spine, per gli standard più comuni in Europa. La base è dotata di quattro torrette di fissaggio per circuito stampato, due fermacavi, e quattro fori per l'assemblaggio a vite.

120.65 BASE

The base of Series 120.65 can be blind or with a number of plugs, according to the most common standard in Europe. The base has four towers for p.c.b., two cable fasteners, and four holes for assembly screws.





WORLDWIDE

FISSAGGIO WALLMOUNT



**SERIE STCO130**

La custodia, è prevista per fissaggio a parete. Nel coperchio il fissaggio delle schede elettroniche è a scatto o a vite. Nella base il fissaggio della scheda è a vite, e sono previste due alette di fissaggio. Fissaggio a scatto fra base e /coperchio. Disponibile anche con aerazione a camino (versione /AC). Colore standard bianco RAL 9003. Dimensioni 128x80 h35 mm

SERIES STCO130

The enclosure, is foreseen for Wall Mounting. The cover can house one pcb (snap-in or screwed). The base can house one pcb (screwed), and there are two wall-mounting brackets. Base and cover are snap-on. Available also with "chimney" ventilation (version /AC). Standard colour white RAL 9003. Dimensions 128x80 H35 mm

**SERIE STCO90**

La custodia, 92x80x35 mm, è prevista per fissaggio a parete. Nel coperchio il fissaggio delle schede elettroniche è a scatto o a vite. Nella base il fissaggio della scheda è a vite, e sono previste due alette di fissaggio. Fissaggio a scatto fra base e /coperchio. Disponibile anche con aerazione a camino (versione /AC). Colore standard bianco RAL 9003. Dimensioni 92x80 H35 mm

SERIES STCO90

The enclosure, 92x80x35 mm, is foreseen for Wall Mounting. The cover can house one pcb (snap-in or screwed). The base can house one pcb (screwed), and there are two wall-mounting brackets. Base and cover are snap-on. Available also with "chimney" ventilation (version /AC). Standard colour white RAL 9003. Dimensions 92x80 H35 mm

**SERIE CT**

Custodia in ABS o Policarbonato simile alla RT, con base e coperchio a fissaggio centrale, adatta a circuiti elettronici, trasformatori, induttori e simili. La calotta possiede due finestre per le zone di circuito stampato con morsetti o connettori. Lavorazioni speciali su qualsiasi lato. Colore standard nero. Dimensioni 140.5x38.5 H34 mm

SERIES CT

Case in ABS or Polycarbonate, suitable to house electronic circuits and transformers, similar to RT. The case, with its own cover, is provided with a central mounting hole. The cover has two windows for the connection area of pcb (terminals or connectors). Custom working on any side. Standard colour black.

Dimensions 140.5x38.5 H34 mm

**SERIE 120SSCO A**

Le basi sono dotate di due orecchiette di fissaggio, quattro torrette per il bloccaggio dei circuiti stampati, due fermacavi. La chiusura della scatola avviene tramite viti. Le calotte possono essere aerate o ventilate, forate a disegno.

Dimensioni 120x65 H62 mm

SERIES 120SSCO A

The bases are provided with two mounting brackett, four pcb supports, two cable fastener. Closing of the box is through screws. Covers can be windowed or vented, custom worked as required.

Dimensions 120x65 H62 mm

**SERIE 120SSCO B**

Le basi sono dotate di due orecchiette di fissaggio, quattro torrette per il bloccaggio dei circuiti stampati, due fermacavi. La chiusura della scatola avviene tramite viti. Le calotte possono essere aerate o ventilate, forate a disegno.

Dimensioni 120x65 H40 mm

SERIE 120SSCO B

The bases are provided with two mounting brackett, four pcb supports, two cable fastener. Closing of the box is through screws. Covers can be windowed or vented, custom worked as required.

Dimensions 120x65 H40 mm

**SERIE 120SSCO L**

Le basi sono dotate di due orecchiette di fissaggio, quattro torrette per il bloccaggio dei circuiti stampati, due fermacavi. La chiusura della scatola avviene tramite viti. Le calotte possono essere aerate o ventilate, forate a disegno.

Dimensioni 120x65 H40 mm

SERIE 120SSCO L

The bases are provided with two mounting brackett, four pcb supports, two cable fastener. Closing of the box is through screws. Covers can be windowed or vented, custom worked as required.

Dimensions 120x65 H40 mm

**SERIE 96SSCO A**

Le basi sono dotate di due orecchiette di fissaggio, quattro torrette per il bloccaggio dei circuiti stampati, due fermacavi. La chiusura della scatola avviene tramite viti. Le calotte possono essere aerate o ventilate, forate a disegno.

Dimensioni 96x56 H53 mm

SERIES 96SSCO A

The bases are provided with two mounting brackett, four pcb supports, two cable fastener. Closing of the box is through screws. Covers can be windowed or vented, custom worked as required.

Dimensions 96x56 H53 mm

**SERIE 96SSCO B**

Le basi sono dotate di due orecchiette di fissaggio, quattro torrette per il bloccaggio dei circuiti stampati, due fermacavi. La chiusura della scatola avviene tramite viti. Le calotte possono essere aerate o ventilate, forate a disegno.

Dimensioni 96x56 H30 mm

SERIES 96SSCO B

The bases are provided with two mounting brackett, four pcb supports, two cable fastener. Closing of the box is through screws. Covers can be windowed or vented, custom worked as required.

Dimensions 96x56 H30 mm

**SERIE 96SSCO L**

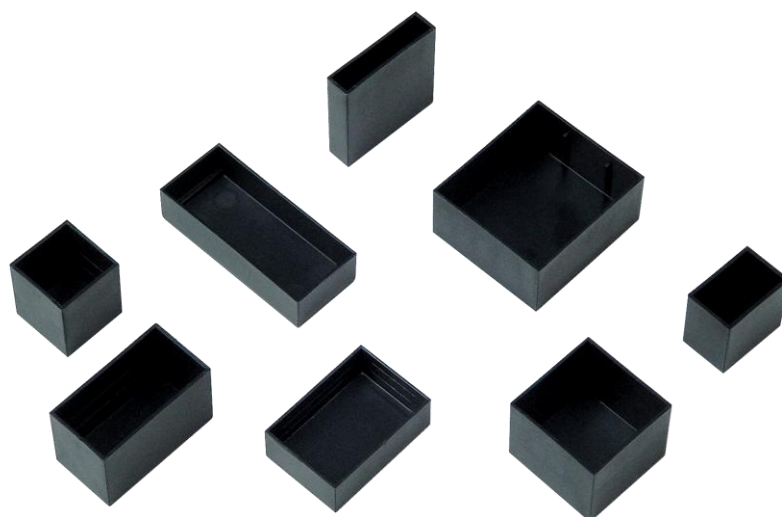
Le basi sono dotate di due orecchiette di fissaggio, quattro torrette per il bloccaggio dei circuiti stampati, due fermacavi. La chiusura della scatola avviene tramite viti. Le calotte possono essere aerate o ventilate, forate a disegno.

Dimensioni 96x56 H30 mm

SERIES 96SSCO L

The bases are provided with two mounting brackett, four pcb supports, two cable fastener. Closing of the box is through screws. Covers can be windowed or vented, custom worked as required.

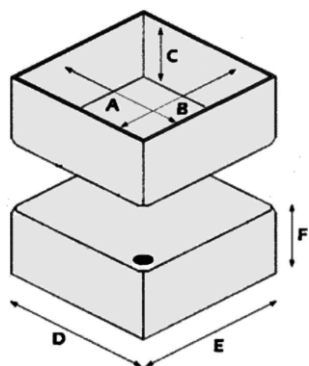
Dimensions 96x56 H30 mm

**IMPREGNAZIONE**

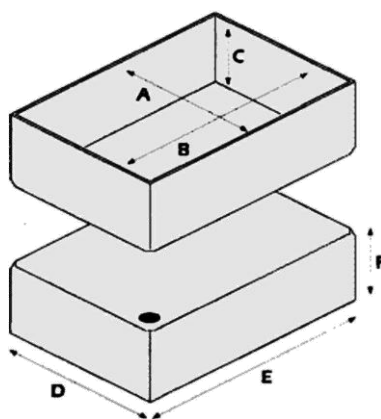
Contenitori per annessamento di circuiti e parti elettroniche. Realizzati in Policarbonato nero, resistente da -20° a $+120^{\circ}$ con ottime proprietà dielettriche. I formati sono quelli utilizzati per i substrati in film spesso e film sottile. I contenitori sono dotati della tacca di riferimento per l'orientamento del modulo. Resina epossidica a richiesta.

POTTING

Housings for sealing electronic parts, made of black Polycarbonate, heath resistant from -20° to $+120^{\circ}\text{C}$ and with high insulation properties. Available sizes are those utilized for thick and thin-film substrates. Each housing has an orientation mark. Epoxy resin on request.

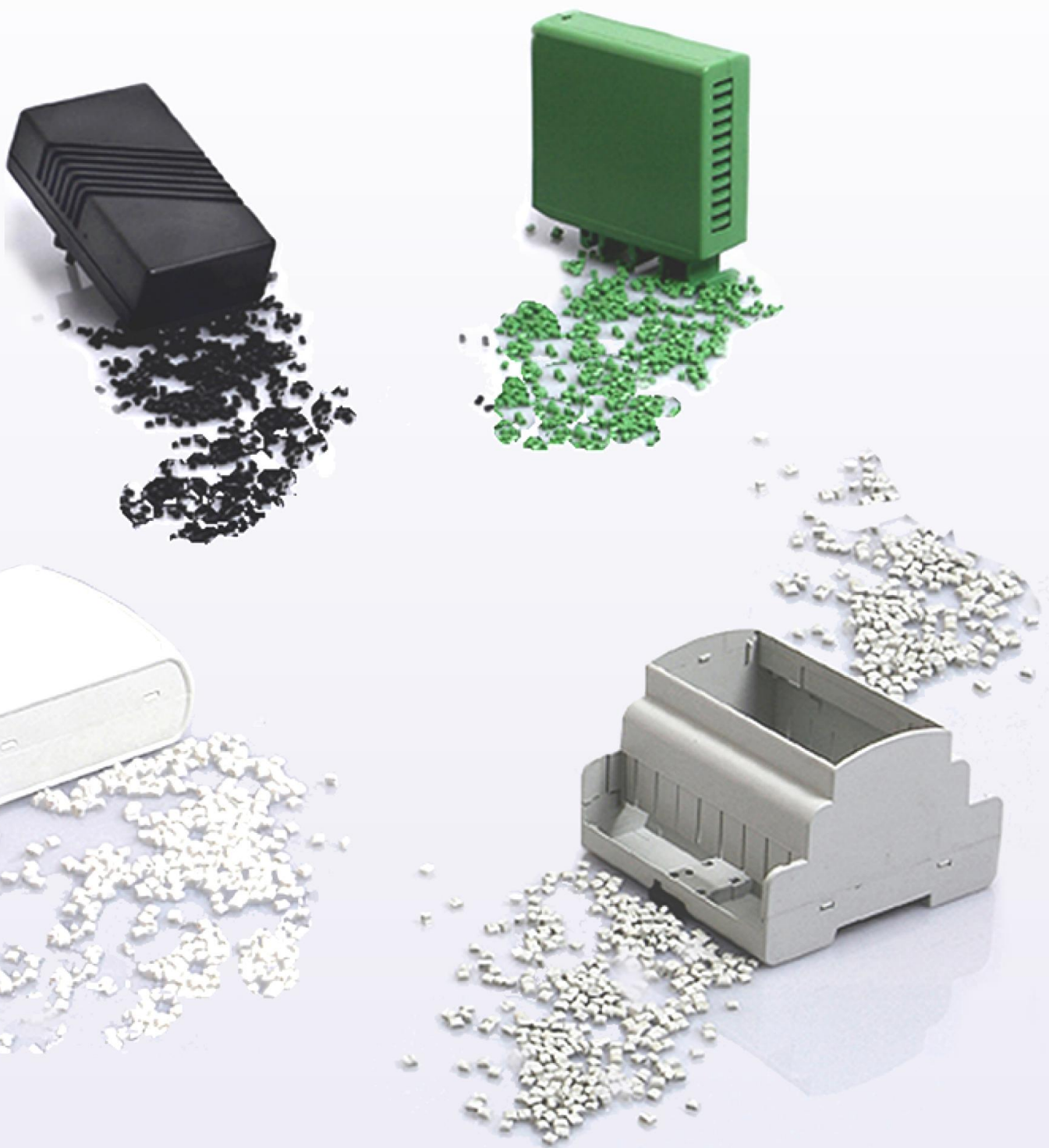
QUADRATA - SQUARE

COD	A	B	C	D	E	F
21.21B	18,6	18,6	11,0	21,6	21,6	12,2
26.26B	22,2	22,2	12,1	25,9	25,9	13,3
29.29A	26,2	26,2	26,8	29,6	29,6	28,5
29.29B	26,40	26,40	12,20	29,20	29,20	14,00
41.41A	38,1	38,1	39,2	41,2	41,2	41,0
42.42A	39,2	39,2	27,5	42,3	42,3	28,8
42.42B	38,9	38,9	12,5	42,0	42,0	13,6
48.48A	45,0	45,0	46,4	48,9	48,9	49,1
54.54B	52,1	52,1	12,8	54,8	54,8	13,8

RETTANGOLARE - RECTANGULAR

COD	A	B	C	D	E	F
09.36A	7,1	34,1	23,5	9,6	36,2	26,2
10.23B	8,7	21,3	4,7	10,3	23,0	5,7
12.49A	9,0	46,3	39,8	11,8	49,0	41,0
13.33A	10,0	30,0	20,5	13,9	33,7	22,0
15.35A	12,7	32,6	23,2	15,0	35,1	24,5
21.33A	18,2	30,2	25,0	21,3	33,2	26,4
29.41A	26,2	39,1	26,8	29,2	41,9	28,3
29.41B	26,5	39,0	12,8	29,1	41,8	13,5
29.41BB	26,3	39,1	8,9	29,0	41,7	10,1
29.54A	26,0	50,8	26,9	29,2	53,7	28,4
29.54B	26,7	52,0	12,6	29,2	54,8	13,8
32.77B	30,0	74,2	12,0	32,1	76,5	15,8
36.52B	33,0	49,0	13,9	36,0	52,5	14,9
38.58B	35,2	55,5	18,5	38,0	58,0	19,8
44.55A	41,5	51,8	27,2	44,5	54,9	28,7
47.71A	42,4	66,9	52,8	46,5	70,5	55,0
62.55B	52,8	59,3	22,5	55,4	62,0	23,8
65.89A	60,5	64,7	31,8	64,8	88,9	33,6

■ = cover on request



www.atd-elektronik.cz

