

MINI ROTARY DIP SWITCH 7.4x7.4(H:3.65) SIZE

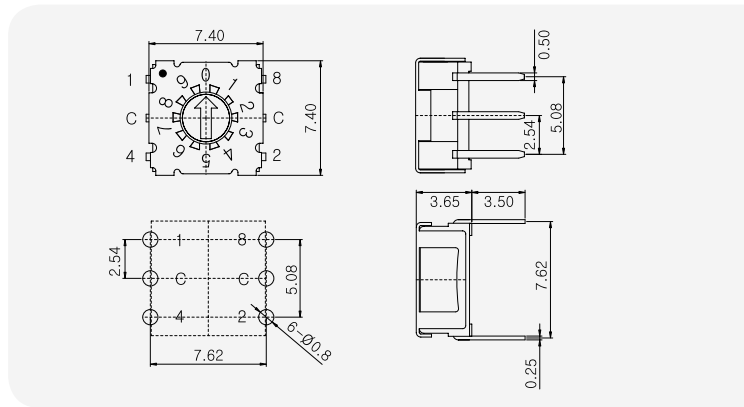


MINI ROTARY DIP SWITCH 7.4x7.4(H:3.65) SIZE



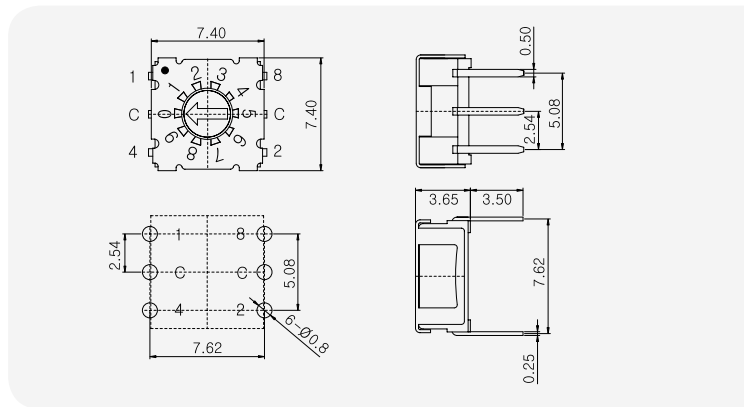
MS

MS Series



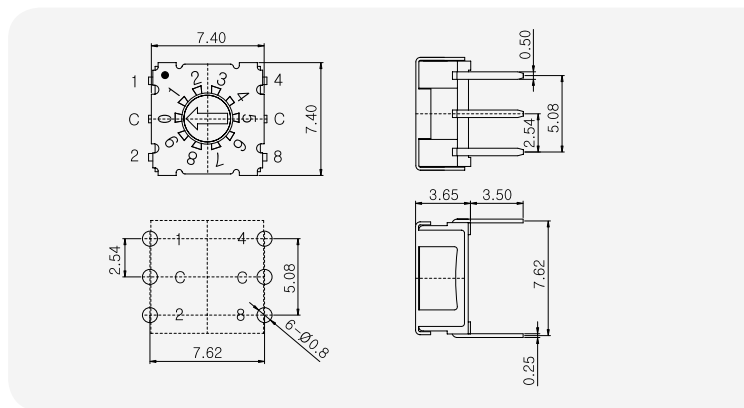
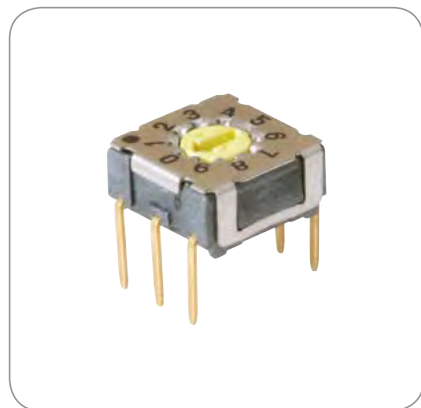
MA

MA Series

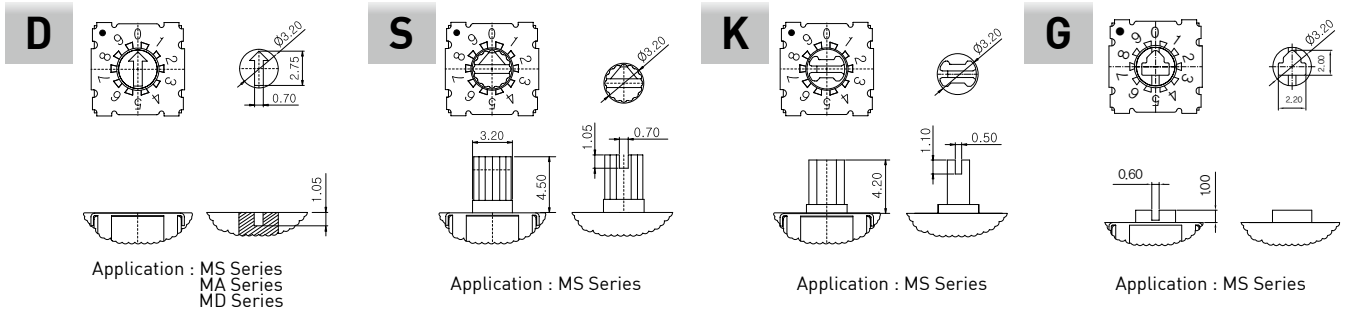


MD

MD Series



1 Actuators



2 Code

Real Code		Complement Code	
	C 1 2 4 8		C 1 2 4 8
0	•	•	•
1	•	•	•
2	•	•	•
3	•	•	•
4	•	•	•
5	•	•	•
6	•	•	•
7	•	•	•
8	•	•	•
9	•	•	•

R Real Code
Actuator Color
MS Type : Red
MA Type : Green
MD Type : Yellow
Actuator Color
MS Type : Gray
MA Type : Indigo

Gray Code		Code	
	C 1 2 4 8		C 0 1 2 3
0	•	•	•
1	•	•	•
2	•	•	•
3	•	•	•
4	•	•	•
5	•	•	•
6	•	•	•
7	•	•	•
8	•	•	•
9	•	•	•

G Gray Code
Actuator Color
MS Type : Brown
Actuator Color
MS Type : Blue

Complement Code		Code	
	C 1 2 4 8		C 0 1 2 3
0	•	•	•
1	•	•	•
2	•	•	•
3	•	•	•
4	•	•	•
5	•	•	•
6	•	•	•
7	•	•	•
8	•	•	•
9	•	•	•

C Complement Code
Actuator Color
MS Type : Orange
MA Type : Violet
MS Type : Ivory

M Code
Actuator Color
MS Type: Pistachio

N Code
Actuator Color
MS Type: Blue

How to Order

Type	Actuators	Code	Position	Terminals	Packing
MS	1	2	3	4	5
Ex) MS	D	R	10	C	-

General Specification

- Rating**
Voltage 42V
100mA (Switching)
400mA (None-Switching)
- Contact Resistance**
80mΩ Max
- Insulation Resistance**
100MΩ Min
- Operating Force**
120gf±30gf
- Life Cycle**
25,000 steps
- Solder Condition**
Reflow Soldering : 10s/260°C
Iron Soldering : 4s/350°C
Wave Soldering : 5s/280°C
- Sealing**
IP67 [Dust & Water Proof]

4 Terminals

